

Serie KSG

Kesselsicherheitsgruppen für geschlossene Heizungsanlagen

Technisches Datenblatt



Beschreibung

Kompakte Kesselsicherheitsgruppe mit Isolierung für geschlossene Heizungsanlagen nach DIN EN 12828.



KSG30/ISO

Kesselsicherheitsgruppe für geschlossene Heizungsanlagen nach DIN EN 12828 mit einer Leistung von 50 bis 200 kW. Stahlkonsole verzinkt, Anschluss 1" Innengewinde. Ausgestattet mit Manometer DN 63, 0 - 4 bar, G 3/8" mit automatischem Absperrventil, Schnellentlüfter INT10.R10 und Sicherheitsventil SVH30 (je nach Modell 3,0 bar 1/2", 3/4" oder 1"). Isolierung nach DIN 4102-B2 (Brandschutzklasse 2), FCKW-frei.

| Type | Artikel - Nr. | Anschluss | Sicherheitsventil | Wärmeleistung Heizungsanlage |
|---------------|------------------------|-----------|-------------------|------------------------------|
| KSG30/ISO2 | 10005227 | 1" IG | 1/2" IG x 3/4" IG | bis 50 kW |
| KSG30/20M-ISO | 10088556 ¹⁾ | 1" IG | 3/4" IG x 1" IG | bis 100 kW |
| KSG30/25M-ISO | 10088557 ²⁾ | 1" IG | 1" IG x 1 1/4" IG | bis 200 kW |

1) Ersatz für 10005204; 2) Ersatz für 10005205



KSG-N

Kompakte Kesselsicherheitsgruppe für geschlossene Heizungsanlagen nach DIN EN 12828 bis 50 kW. Messing Grundkörper, Anschluss 1". Mit integriertem Schnellentlüfter und Sicherheitsventil 3,0 bar, Manometer DN 63, 0 - 4 bar. Mit Isolierung nach DIN 4102-B2 (Brandschutzklasse 2), FCKW frei.

| Type | Artikel - Nr. | Anschluss | Sicherheitsventil | Wärmeleistung Heizungsanlage |
|-------|---------------|-----------|-------------------|------------------------------|
| KSG-N | 10005232 | 1" IG | Ausgang 3/4" IG | bis 50 kW |



KSG-MS

Kesselsicherheitsgruppe für geschlossene Heizungsanlagen nach DIN EN 12828 bis 50 kW, Messing Grundkörper, Anschluss 1" IG, gebrauchsfertig bestückt mit Schnellentlüfter MKV 10 R, Manometer DN 63, 0 - 4 bar mit automatischem Absperrventil, Sicherheitsventil 3,0 bar für Anlagen bis 50 kW. Mit Isolierung nach DIN 4102-B2 (Brandschutzklasse 2), FCKW frei.

| Type | Artikel - Nr. | Anschluss | Sicherheitsventil | Wärmeleistung Heizungsanlage |
|--------|---------------|-----------|-------------------|------------------------------|
| KSG-MS | 10005311 | 1" IG | 1/2" IG x 3/4" IG | bis 50 kW |

Anwendung

Als Alternative zu einzelnen Bauteilen stellt eine Kesselsicherheitsgruppe eine komplette Montageeinheit dar, die zum Schutz vor Überdruck (Sicherheitsventil), zur Entlüftung (Schnellentlüfter) und zur Drucküberwachung (Manometer) in geschlossenen Heizungsanlagen eingesetzt wird. Der Einbau von Absperrventilen bei KSG30/ISO und KSG30-MS ermöglicht den problemlosen Austausch des Manometers und des Entlüftungsventils unter Anlagedruck.

Das Sicherheitsventil der Kesselsicherheitsgruppe KSG30/ISO2 (Artikel-Nr. 10005227) wird über einer Verschraubung angeschlossen, was eine Drehung des Ventils um 360° ermöglicht. Dadurch kann die Abblaseleitung in beliebiger Richtung installiert werden.

Funktion

Die Kesselsicherheitsgruppe der Serie KSG wird mit eingebauten Manometer, Entlüftungsventil und Sicherheitsventil geliefert. Das Sicherheitsventil verhindert das Überschreiten des Anlagedruckes von 3 bar. Über den Schnellentlüfter wird angesammelte Luft automatisch abgelassen. Das Manometer dient zur Überwachung des Anlagedruckes. Die Isolierung reduziert die Wärmeverluste.

Technische Daten

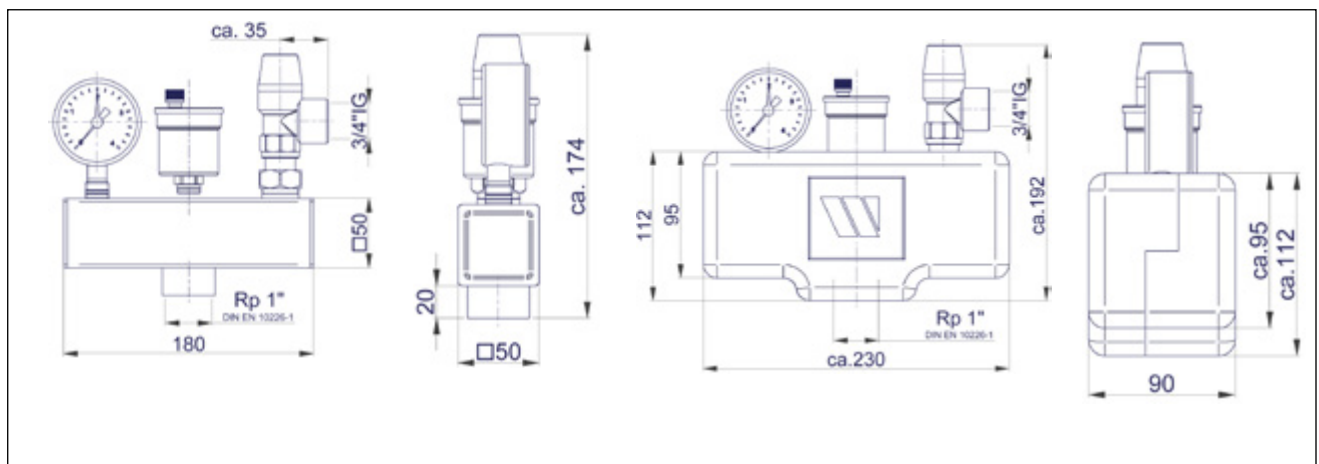
| Kesselsicherheitsgruppe | |
|--------------------------------|--|
| Max. Betriebstemperatur | 80 °C |
| Max. Betriebsdruck | 10 bar |
| Heizleistung Anlage | siehe Produkttabellen |
| Sicherheitsventil | |
| Ansprechdruck | 3,0 bar |
| Anschlüsse | siehe Produkttabellen |
| Manometer | |
| Anzeige | 0 - 4 bar mit dem roten Zeiger, grünem Sektor: 1,5 - 3,0 bar, roter Markierung 3,0 bar |
| Anschluss | 3/8" AG |
| Schnellentlüfter | |
| Max. Betriebstemperatur | 115 °C |
| Max. Betriebsdruck | 12 bar |
| Anschluss | 3/8" AG |

Werkstoffe

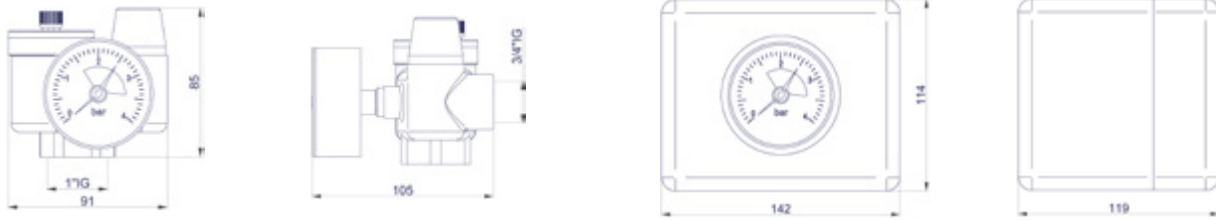
| KSG/ISO | |
|----------------------------|-----------------------|
| Grundkörper | Verzinktes Stahlblech |
| Sicherheitsventil Gehäuse | Messing CW617N |
| Sicherheitsventil Membrane | EPDM peroxidvernetzt |
| Entlüfter Gehäuse | Messing CW617N |
| Entlüfter Dichtungen | EPDM |
| Manometer Gehäuse | ABS |
| KSG-N | |
| Grundkörper | Messing CB753S |
| Sicherheitsventil Membrane | EPDM peroxidvernetzt |
| Entlüfter Dichtungen | EPDM |
| Manometer Gehäuse | ABS |
| KSG-MS | |
| Grundkörper | Messing CW617N |
| Sicherheitsventil Gehäuse | Messing CW617N |
| Sicherheitsventil Membrane | EPDM peroxidvernetzt |
| Entlüfter Gehäuse | Messing CW617N |
| Entlüfter Dichtungen | Silikon |
| Manometer Gehäuse | ABS |

Abmessungen

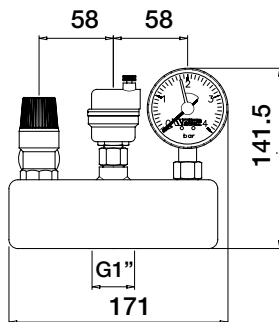
KSG30/ISO (Artikel-Nr. 10005227)



KSG-N



KSG-MS



Ausschreibungstexte

KSG/ISO

WATTS Kesselsicherheitsgruppe für geschlossene Heizungsanlagen nach DIN EN 12828. Stahlkonsole verzinkt, Anschluss 1" IG. Schnellentlüfter INT10.R10, Manometer 63/4 - 3/8" jeweils mit automatischem Absperrventil. Sicherheitsventil 3,0 bar je nach Ausführung 1/2", 3/4" oder 1" für Anlagen bis 50, bzw. 100 und 200 kW. Isolierung FCKW-frei, Brandschutzklasse 2.

KSG-N

WATTS kompakte Kesselsicherheitsgruppe für geschlossene Heizungsanlagen nach DIN EN 12828 bis 50 kW. Messing Grundkörper, Anschluss 1". Mit integriertem Schnellentlüfter und Sicherheitsventil 3,0 bar, Manometer 63/4 - 1/4". Isolierung FCKW-frei, Brandschutzklasse 2.

KSG-MS

Watts Kesselsicherheitsgruppe für geschlossene Heizungsanlagen nach DIN EN 12828, Konsole aus Messing, Anschluss 1" IG. Schnellentlüfter MV 10 R, Manometer 63/4 - 3/8" jeweils mit automatischem Absperrventil. Sicherheitsventil 3,0 bar für Anlagen bis 50 kW. Isolierung FCKW-frei, Brandschutzklasse 2.

Die im vorliegenden Produktdatenblatt enthaltenen Beschreibungen und Bilder dienen ausschließlich zu Informationszwecken und sind ohne Gewähr. Watts Industries behält sich das Recht auf technische und konstruktive Änderungen an seinen Produkten ohne vorherige Ankündigung vor.

Gewährleistung: Sämtliche Käufe und Kaufverträge setzen ausdrücklich die Anerkennung der Allgemeinen Verkaufs- und Lieferbedingungen durch den Käufer voraus, die auf der Website www.watts.eu/de/agb zu finden sind. Watts widerspricht hiermit jeglicher abweichenden oder zusätzlichen Bedingung zu den Allgemeinen Verkaufs- und Lieferbedingungen, die dem Käufer ohne schriftliche Zustimmung durch einen Watts-Verantwortlichen in irgendeiner Form mitgeteilt wurde.

WATTS®

Watts Industries Deutschland GmbH

Godramsteiner Hauptstr. 167 • 76829 Landau • Deutschland

Telefon: +49 6341 9656-0 • Fax: +49 6341 9656-560

E-Mail: WIDE@wattswater.com • www.watts.eu/de