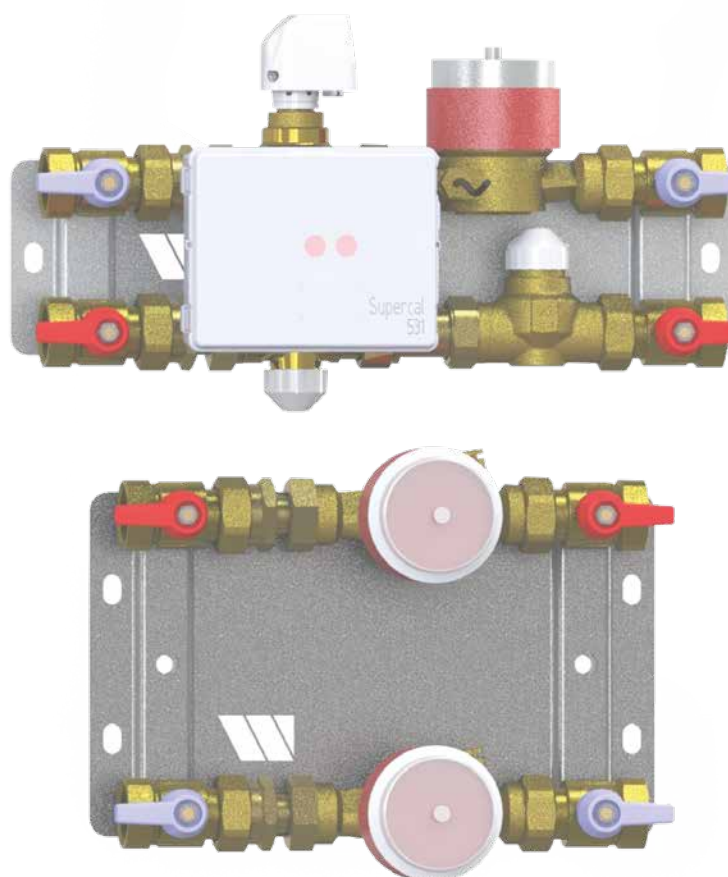


DOMOCOMPACT MY HOME

Moduli di termoregolazione e misura dell'energia termica

Installation manual

IT Manuale di Installazione e Uso



Sommario

1	Indicazioni generali	3
1.1	Prescrizioni generali	3
1.2	Indicazioni sulla documentazione	3
1.3	Certificazione	3
1.4	Utilizzo secondo gli scopi previsti	3
1.5	Materiale necessario non a corredo della fornitura	3
1.6	Indicazioni generali (continua)	3
2	Descrizione della gamma del prodotto	3
2.1	Descrizione generale	3
2.2	Domocompact My Home	4
3	Indicazioni di sicurezza/disposizioni	5
3.1	Indicazioni di sicurezza	5
3.1.1	Generali	5
3.1.2	Elettriche	5
3.1.3	Meccaniche/Idrauliche	5
3.2	Conformità	5
3.3	Possibili anomalie	5
4	Imballaggio e trasporto	6
4.1	Dima + Frutto	6
4.1.1	Domocompact My Home aperto	6
4.1.2	Domocompact My Home chiuso	6
4.2	Modulo completo	6
4.3	Dotazione e accessori	7
5	Montaggio dell'apparecchio	7
5.1	Prescrizioni generali	7
5.2	Luoghi d'installazione ed avvertenze	7
5.3	Montaggio moduli Domocompact My Home	8
5.4	Montaggio dima Domocompact My Home aperto	9
5.5	Montaggio dima Domocompact My Home ad incasso	9
5.6	Montaggio Kit	9
5.7	Montaggio modulo completo	9
5.8	Connessioni elettriche Domocompact My Home	9
6	Messa in esercizio	10
6.1	Controlli prima del funzionamento	10
6.1.1	Funzionamento contatori energia termica	10
7	Il misuratore di energia Supercal 531	10
7.1	Il concetto modulare	10
7.1.1	Parte superiore del misuratore	10
7.1.2	Parte inferiore del misuratore	11
7.2	Schema elettrico	11
8	Concetto operativo	12
8.1	La struttura del Display-LCD	12
8.2	La visualizzazione del Menu	12
8.3	I pulsanti	12
9	Il Menu di Visualizzazione	12
9.1	Menu di Controllo	12
9.2	Menu Principale	13
9.3	Menu impostazione del giorno valori	13
9.4	Menu valori mensili	13
9.5	Menu valori medi	13
9.6	Menu valori massimi	14
9.7	Configurazione del Menu	14
9.8	Servizi del Menu	15
10	Avviamento del DOMOCOMPACT MY HOME	16
10.1	Avviamento dell'impianto e bilanciamento del ramo di riscaldamento	16
10.2	Taratura ramo by-pass	16
10.3	Regolazione temperatura ACS (opzionale)	17
11	Manutenzione	17
11.1	Manutenzione programmata	17
12	Malfunzionamento, guasto o avaria	17
12.1	Mancato avviamento del Domocompact My Home	17
12.2	Il riscaldamento non funziona	18
13	Messa fuori servizio e/o smaltimento	18
14	Avvertenze	18
15	Ingombri e specifiche tecniche	18
15.1	Introduzione	18
15.2	Domocompact My Home dima versione aperta	18
15.3	Domocompact My Home dima versione chiusa	18
15.4	Domocompact My Home caratteristiche e componenti	19

1 Indicazioni generali

1.1 Prescrizioni generali

Avvertenze: assicurarsi che l'imballo e/o l'unità non abbiano subito danni durante il trasporto; in tal caso esporre immediato reclamo allo spedizioniere.

Watts Italia declina ogni responsabilità sul corretto funzionamento per modifiche effettuate sul prodotto o per collegamenti elettrici ed idraulici non conformi a quanto descritto nel presente manuale.

Avvertenze: l'inosservanza delle presenti istruzioni provoca l'immediato decadimento della garanzia.

1.2 Indicazioni sulla documentazione

Le seguenti istruzioni costituiscono un orientamento all'apprendimento delle corrette operazioni di installazione, manutenzione ed uso del prodotto.

Leggere accuratamente questo manuale, prima di installare ed utilizzare l'apparecchio. Si invita a conservarlo con cura e a consegnarlo al nuovo proprietario, in caso di cessione.

Avvertenze: Watts Italia non si assume alcuna responsabilità in caso di guasti dovuti alla mancata osservanza delle seguenti istruzioni.

1.3 Certificazione

La marcatura CE documenta che i singoli componenti del Domocompact My Home soddisfano i requisiti essenziali della Direttiva degli apparecchi a bassa tensione (2006/95/CE LVD), i requisiti essenziali della Direttiva sulla compatibilità elettromagnetica (2004/108/CE EMC) e i requisiti essenziali della Direttiva MID (MID 2004/22/CE).

1.4 Utilizzo secondo gli scopi previsti

I moduli termici Domocompact My Home sono apparecchiature multifunzionali in grado di realizzare e governare la fornitura di calore alla singola unità immobiliare abitativa in termini di riscaldamento e/o condizionamento e di acqua calda sanitaria.

Qualsiasi utilizzo diverso è da considerarsi improprio.

Un utilizzo improprio può essere causa di pericoli per l'incolumità dell'utente o di altre persone o danni all'apparecchio oppure ad altri oggetti. Un utilizzo improprio è anche il mancato rispetto delle istruzioni contenute in questo manuale.

1.5 Materiale necessario non a corredo della fornitura

Tutti i codici componenti la gamma sono forniti premontati per quanto riguarda le parti funzionali.

Il completo montaggio prima dell'allacciamento all'impianto richiede un approvvigionamento di materiale che non è a corredo con la fornitura.

Si invita pertanto l'installatore a leggere attentamente quanto riportato e consigliato nel capitolo 5 MONTAGGIO DELL'APPARECCHIO.

1.6 Indicazioni generali (continua)

Si ricorda infine che è necessario:

- far effettuare tutte le operazioni d'installazione e di manutenzione da personale qualificato.
- Non mettere in funzione l'apparecchio in caso di presenza di sostanze pericolose o in vicinanza di apparecchiature che producono fiamme libere o in presenza di odore di gas.

- Installare, mantenere e utilizzare l'apparecchio rispettando le Normative di Sicurezza Nazionali vigenti.
- Controllare che la tensione e la frequenza dell'impianto elettrico di alimentazione di rete corrispondano a quelle per il corretto funzionamento dell'apparecchio (**Tabella 1**).
- Verificare l'efficacia dell'impianto di messa a terra della rete di alimentazione elettrica.
- Valutare accuratamente la potenza delle singole utenze elettriche servite dalla rete di alimentazione sulla quale l'apparecchio deve essere inserito.
- Prima di qualsiasi operazione di manutenzione da effettuare e prima di accedere ai componenti interni dell'apparecchiatura, scollegare sempre l'apparecchio dalla rete elettrica di alimentazione.
- Non utilizzare mai l'apparecchio nel caso in cui fossero danneggiati uno o più componenti.
- Far eseguire periodicamente una manutenzione e un controllo dell'apparecchio e dell'impianto a servizio dell'utenza;
- Disattivare immediatamente l'apparecchio in caso di funzionamenti anomali o se dovessero essere accertate situazioni che possano essere dannose per persone o cose, quali per esempio:
 - surriscaldamenti di parti elettriche
 - odori o rumori anomali
 - interventi frequenti delle protezioni
 - mancato funzionamento in caso di richiesta da parte dell'utenza
 in tal caso far verificare da un tecnico qualificato il corretto funzionamento.

Per ulteriori dettagli in merito alle indicazioni di sicurezza e/o disposizioni, operazioni di installazione e/o manutenzione si rimanda alle specifiche sezioni del presente manuale.

2 Descrizione gamma prodotto

2.1 Descrizione generale

La gamma Domocompact si divide in: My Home, Family, Suite. Hanno diametro crescente My Home Dn15 con portate fino a 800l/h, Family Dn25 con portate comprese tra 800 e 2000l/h e Suite Dn32 con portate tra i 2000 e i 3000l/h. Tutte le famiglie hanno una sezione riscaldamento e una o due per l'acqua calda/fredda sanitaria dipendentemente dal modello acquistato.

Le famiglie: My Home, Family, Suite possono essere montate aperte o chiuse con coperchio o senza in base al tipo di installazione.

Caratteristiche modello My Home

Portata Qn [l/h]	<800
Attacchi sezioni energia e sezioni sanitarie	1''
DN	15
Contabilizzazione	Riscaldamento Raffrescamento
Alimentazione	230Vac/24Vac
Gestione Elettronica	Locale (LCD) o M-bus (EN1434) o RF (433 Mhz, 10 mW)
Dimensione (lxhxp)	390x240 (dima aperta) 520x520x110 (dima chiusa)

2.2 Domocompact My Home



Figura 1 Il seguente schema idraulico rappresenta la sezione riscaldamento ed è valido per tutta la famiglia Domocompact My Home.

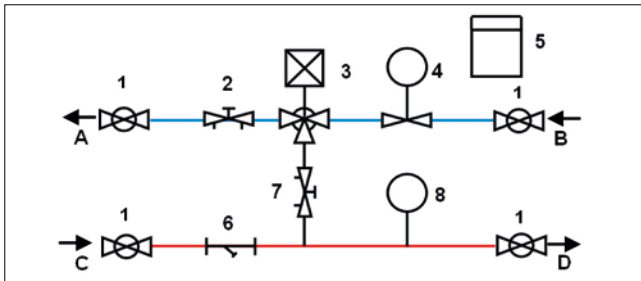


Figura 2

POS.	COMPONENTE
1	Valvola a sfera
2	Valvola di bilanciamento
3	Valvola a tre vie motorizzata
4	Contatore volumetrico a turbina
5	Misuratore di energia
6	Filtro
7	Valvola di bilanciamento bypass
8	Sonda di temperatura
A	Ritorno alla caldaia
B	Ritorno dall'utenza
C	Mandata dalla caldaia
D	Mandata all'utenza

Tabella 2

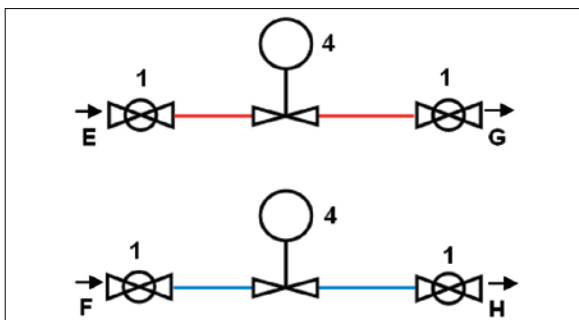


Figura 3

POS.	COMPONENTE
1	Valvola a sfera
4	Contatore volumetrico a turbina
E	Mandata sanitario caldo
F	Sanitario caldo all'utenza
G	Mandata sanitario caldo
H	Mandata sanitario freddo

Tabella 3

I moduli premontati di termoregolazione e misura del calore serie Domocompact My Home se pur alimentati da fluido primario centralizzato, sono in grado di assicurare la medesima autonomia gestionale (livello di confort ambiente) e di regolazione di un impianto tradizionale a caldaie per singola utenza.

L'utente di ogni unità immobiliare può, infatti, governare il funzionamento del proprio impianto termico sia in termini di riscaldamento ambientale sia di consumo di acqua sanitaria (calda o fredda) e/o dell'acqua di recupero (acqua duale).

I moduli Domocompact My Home regolano il flusso di fluido primario diretto all'utenza mediante l'azione ON/OFF di un attuatore di zona (**Figura 1, Figura 2**) collegato elettricamente ad un cronotermostato posto in locale pilota dell'utenza (non compreso nella fornitura).

In presenza di richiesta di calore, la portata di fluido operante, che può essere fissata tramite un apposito dispositivo di bilanciamento (**Figura 1, Figura 2**), viene convogliata all'impianto di riscaldamento e misurata da un contatore volumico (**Figura 1, Figura 2**) montato sulla linea di ritorno.

Il sistema di misura dell'energia termica è completato da due sonde termometriche di andata/ritorno e da un pannello elettronico (**Figura 1, Figura 2**) che consente la successiva ripartizione delle spese sulla base dei consumi effettivi.

La lettura dati/consumi del singolo utente può anche essere facilmente concentrata, trasmessa ed elaborata in modo remoto.

In assenza di richiesta di calore, il fluido viene rimandato al circuito primario mediante una valvola di bypass tarabile (**Figura 1, Figura 2**) in modo da non influenzare le altre utenze, in caso di variazione di carico.

Un filtro con rete di acciaio è inserito nella valvola di bilanciamento del ramo di by-pass ed è estraibile per manutenzione e consente di proteggere l'impianto termico da eventuali impurità.

Il modulo domocompact My Home è anche disponibile con due sezioni aggiuntive indipendenti dedicate all'alimentazione di acqua ad uso sanitario (calda/fredda) (**Figura 1, Figura 3**).

La fornitura di acqua calda e fredda di rete, alla semplice apertura di un rubinetto di erogazione, viene conteggiata da un contatore volumico e registrata sul pannello elettronico.

Ogni sezione è provvista sugli attacchi di testa di valvole a sfera, per l'intercettazione del gruppo in caso di necessità le opere di sostituzione e manutenzione sono facilmente eseguibili grazie alla presenza di raccordi estensibili e raccordi a tenuta morbida.

I moduli serie Domocompact My Home richiedono uno spazio di alloggiamento ridotto grazie alle dimensioni estremamente compatte; sono assemblati in fabbrica e collaudati singolarmente per la verifica delle tenute idrauliche.

La tecnologia costruttiva molto avanzata consente l'utilizzo del medesimo modulo in differenti condizioni di installazione (ingresso fluido primario sinistro/destro, orientamento verticale/orizzontale).

3 Indicazioni di sicurezza/ disposizioni

Avvertenze: il fabbricante non si assume alcuna responsabilità in caso di modifiche o interventi non autorizzati

e di utilizzo di ricambi non originali o non specifici per il modello.

3.1 Indicazioni di sicurezza

3.1.1 Generali

- Controllare sempre la compatibilità dei dati di tensione, pressione e temperatura delle reti primarie con i dati di targa della macchina (vd. Tabella 12).
- Mantenere la macchina pulita e sgombra da oggetti.
- Non consentire l'intervento di personale non qualificato
- Non manomettere mai i dispositivi di sicurezza.
- Qualsiasi utilizzo non compreso nel presente libretto deve considerarsi scorretto ed improprio.
- Conservare questo manuale per futuri riferimenti.
- Quando l'apparecchio è in funzione non eseguire alcun tipo di intervento.
- Non aprire o manomettere nessuna parte della macchina.
- Non introdurre utensili o qualsiasi corpo estraneo all'interno della macchina.

3.1.2 Elettriche

- In caso di qualsiasi intervento assicurarsi sempre che la tensione elettrica della rete primaria sia scollegata.
- In caso di verifica di funzionalità elettrica, non toccare cavi elettrici eventualmente sprovvisti di copertura protettiva.
- Non aprire o smontare le protezioni delle cassette elettriche e di motori elettrici.

3.1.3 Meccaniche/Irauliche

- Utilizzare sempre i guanti di protezione.
- Le tubazioni e le valvole, quando l'apparecchio è in funzione o ha terminato da poco tempo il suo funzionamento, possono raggiungere temperature elevate, pertanto se necessario operare su di esse, usare guanti di protezione idonei.
- Non svitare o allentare mai dadi, raccordi, valvole, se prima non si è provveduto alla chiusura delle valvole di intercettazione a sfera poste nella parte inferiore dei moduli, ed al sezionamento della tensione elettrica primaria.
- Non ruotare i volantini delle valvole di bilanciamento.

3.2 Conformità

- I componenti dei moduli termici Domocompact My Home sono conformi alle Direttive Europee:
- Direttiva bassa tensione LVD (Low Voltage Directive)
- **LVD 2014/35/UE** (per l'attuatore elettrotermico in bassa tensione).
- Direttiva compatibilità elettromagnetica EMC (Electromagnetic Compatibility) **EMC 2014/30/UE** (per l'attuatore elettrotermico ad alta tensione).
- Direttiva MID (**MID 2004/22/CE**) (per tutti i contatori volumetrici e il misuratore d'energia).

3.3 Possibili anomalie

In caso di anomalie, si ricorda infine di consultare **Tabella 6** per la segnalazione di errori da parte del display dei contatori di energia termica.

Chiamare prontamente l'assistenza nei seguenti casi:

- Anomalie di funzionamento del circuito sanitario e riscaldamento.
- Eccessiva perdita del fluido termo-vettore: in attesa di intervento, provvedere allo spegnimento dell'apparecchio agendo sul sezionatore del circuito elettrico (da prevedere a monte della connessione con il modulo termico) e chiudere le valvole a sfera di intercettazione.

4 Imballaggio e trasporto

Gli impianti in cui si preveda di utilizzare le unità termiche periferiche sono in genere costruiti ed ultimati in un arco temporale medio lungo e devono seguire le varie fasi di costruzione dell'edificio. Per questo motivo i moduli sono progettati per consentire la realizzazione e il completamento della rete primaria che ha origine in centrale termica e termina in prossimità dell'abitazione senza dover necessariamente montare l'unità periferica prescelta Domocompact My Home.

Sono in questo modo evitate le eventuali offese da cantiere e danneggiamenti di altro genere al prodotto Domocompact My Home, che invece potrà venire posizionato al momento del primo collaudo, per ogni singola utenza.

4.1 Dima + Frutto

4.1.1 Domocompact My Home aperto

Il prodotto è imballato singolarmente e deve essere movimentato da due persone. La movimentazione è stata agevolata grazie alle due apposite asole ricavate sui laterali del cartone di colore avana e personalizzata.

In un primo tempo viene consegnata la dima del Domocompact My Home completa di valvole a sfera come illustrato in **Figura 4** (4 nel caso di modelli con solo sezione riscaldamento e 6 o 8 per modelli con sezione riscaldamento e una sanitario).

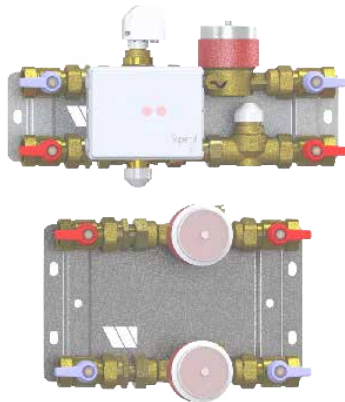


Figura 4

In un secondo tempo viene consegnato il frutto **Figura 5** relativo al modello scelto il quale viene accoppiato alla dima precedentemente installata.



Figura 5

4.1.2 Domocompact My Home chiuso

Il prodotto è imballato singolarmente e deve essere movimentato da due persone. La movimentazione è stata agevolata grazie alle due apposite asole ricavate sui laterali del cartone di colore avana e personalizzata.

In un primo tempo viene consegnata la dima del Domocompact My Home completa di 8 valvole a sfera come illustrato in **Figura 6** (4 nel caso di modelli con solo sezione riscaldamento e 6 per modelli con sezione riscaldamento e una sanitario).



Figura 6

In un secondo tempo viene consegnato il frutto **Figura 7** relativo al modello scelto, il quale viene accoppiato alla dima precedentemente installata.



Figura 7

4.2 Modulo completo

Il prodotto può venire anche consegnato premontato. Il prodotto è imballato singolarmente e deve essere movimentato da due persone. La movimentazione è stata agevolata grazie alle due apposite asole ricavate sui laterali del cartone di colore avana e personalizzata.



Figura 8

Per il trasporto il prodotto viene utilizzato un bancale euro pallet sul quale possono venire impilati tre scatoloni posti in colonna.

4.3 Dotazione e accessori

Watts Italia prevede, a catalogo, per la prima fase di montaggio, una dima completa di valvole a sfera di intercettazione su ogni sezione di circuito (caldo, ACS, duale) e di tubi rimovibili per il lavaggio accurato dell'impianto: operazione precauzionale sempre consigliabile prima della messa in opera del modulo.



Figura 9

Controllare accuratamente la completezza e lo stato di tutti i materiali in dotazione e presenti nell'imballo così come elencati di seguito:

- Domocompact My Home (in una delle versioni disponibili).
- Tubi di flussaggio per il prelavaggio della rete.
- Coibentazione.

Manuale di installazione/uso/manutenzione.

In caso di mancanza di uno o più componenti, informare immediatamente Watts Italia, che provvederà a fornire il materiale mancante.

La famiglia Domocompact My Home prevede come fornitura opzionale sui modelli dotati di due sezioni sanitarie la miscelazione per l'acqua calda sanitaria, come illustrato in **Figura 10**.



Figura 10

5 Montaggio dell'apparecchio

5.1 Prescrizioni generali

Avvertenze: prima di iniziare le operazioni di installazione leggere attentamente quanto riportato nel presente capitolo.

Adottare tutte le precauzioni del caso: assicurarsi che la tensione della rete elettrica sia scollegata; munirsi di apposite protezioni come ad es. guanti; l'apparecchio va movimentato con cura da più di una persona; assicurarsi che non vi sia pressione nell'impianto, etc.

Di seguito, le prescrizioni generali per il montaggio dei moduli Domocompact My Home. Per le istruzioni di montaggio nel dettaglio si rimanda ai paragrafi successivi.

- E' consigliato lavare l'impianto prima di collegare la macchina alle colonne primarie.
- Posizionare il frutto del Domocompact My Home sulla dima precedentemente montata sulle colonne, per il fissaggio dell'apparecchio alle colonne primarie. Per il fissaggio della dima alle colonne utilizzare chiave e controchiave per evitare che i tubi, in fase di avvitamento dei raccordi possano girare su se stessi causando così possibili perdite.
- Portare l'impianto in pressione e verificare eventuali perdite di fluido termo-vettore nella macchina.
- Verificare che non vi sia tensione sulla rete primaria, posizionare l'interruttore generale su OFF, e successivamente collegare l'apparecchio alla rete elettrica seguendo le indicazioni degli schemi elettrici riportati di seguito.
- Collegare il cronotermostato ambiente al Domocompact My Home, come indicato nello schema elettrico riportato in seguito. Per verificare la funzionalità della valvola a tre vie: impostare la temperatura sul termostato a un valore superiore a quella ambiente, per consentire al modulo di attivarsi e permettere alla valvola a tre vie del Domocompact My Home di commutare da OFF a modalità RISC.

Avvertenze: si ricorda che il costruttore declina ogni responsabilità per allacciamenti non conformi e per operazioni effettuate da personale non qualificato.

5.2 Luoghi d'installazione ed avvertenze

Avvertenze: si ricorda che è necessario un lavaggio totale dell'impianto prima dell'allacciamento idraulico del Domocompact My Home, utilizzando prodotti specifici adatti all'uso che sono facilmente reperibili sul mercato.

Nota: il lavaggio consente una circolazione ottimale dell'acqua nell'impianto e riduce la formazione di impurità che possono compromettere funzionalità e integrità dei materiali costituenti il Domocompact My Home.

E' consigliato:

- Prevedere un apposito vano di alloggiamento.
- Posizionare il Domocompact My Home in posizione frontale per una comoda lettura dei dati che compaiono sul display.
- Posizionare il Domocompact My Home al di sopra del corpo scaldante più alto.
- Predisporre i corpi scaldanti con valvole di sfogo aria.

E' necessario:

- Installare il Domocompact My Home al di fuori della portata dei bambini (se installato nell'unità abitativa).
- Installare il Domocompact My Home in luoghi asciutti e ben areati.
- Installare il Domocompact My Home lontano da fonti di

energia termica o frigorifera e/o sostanze infiammabili e pericolose.

- Prevedere un comodo accesso al Domocompact My Home e libero da oggetti che possono ostacolare o rendere difficile qualsiasi operazione sull'apparecchio.

Avvertenze: prevedere un luogo di installazione nel quale la presenza di persone o di animali non possa essere considerata permanente, a causa del calore che il Domocompact My Home può produrre durante il corretto funzionamento.

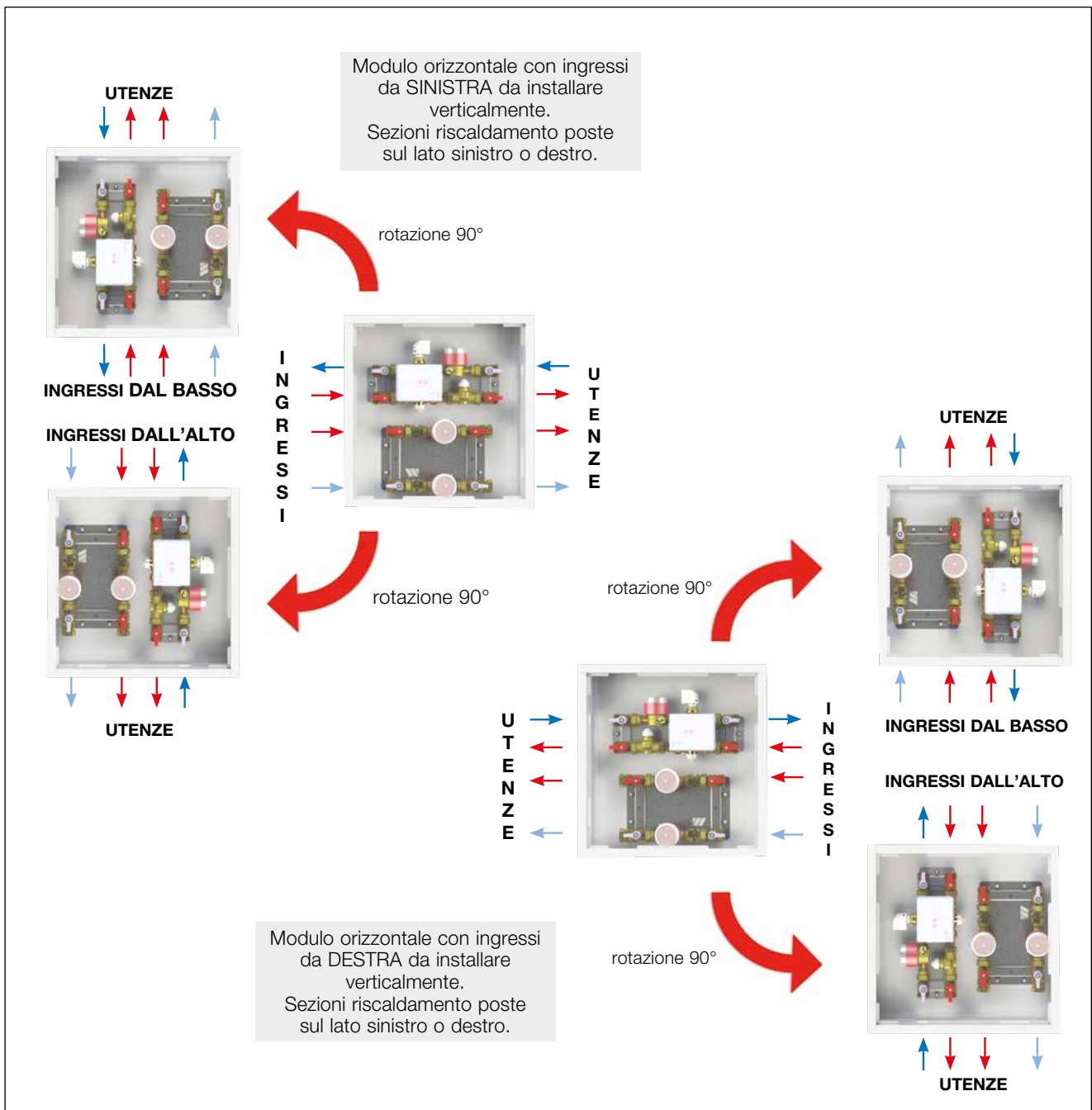
5.3 Montaggio moduli Domocompact My Home

La modularità del prodotto Domocompact My Home consente varie tipologie di installazione ed un alto livello di flessibilità nelle scelte. Per semplificare la lettura delle istruzioni, nella figura seguente sono state riportate tutte le combinazioni possibili d'installazione e di montaggio

Esempi versatilità modulo DOMOCOMPACT

Varianti per orientamento ingressi fluido primario e uscite alimentazione utenze.

L'adeguamento dell'orientamento del modulo alle esigenze dell'impianto non richiede nessun intervento di tipo idraulico.



5.4 Montaggio dima Domocompact My Home aperto

Per montare la dima versione aperta seguire le seguenti istruzioni:

- Chiudere le valvole a sfera ruotando i volantini delle stesse.
- Fissare la dima alla parete con tasselli tipo fisher utilizzando le apposite asole come illustrato in **Figura 12**.
- Allacciare le tubazioni alle valvole a sfera frapponendo le apposite guarnizioni in fibra fornite con la dima.

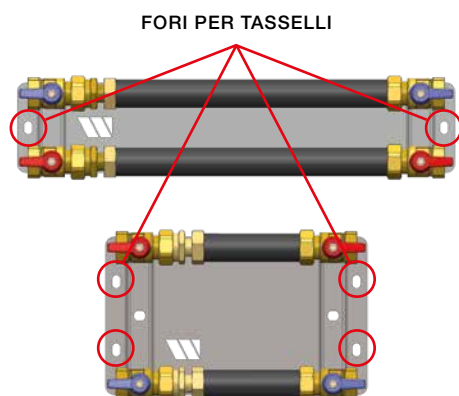


Figura 12

5.5 Montaggio dima Domocompact My Home ad incasso



Figura 13

Per montare la dima ad incasso seguire le seguenti istruzioni:

- Chiudere le valvole a sfera ruotando i volantini.
- Inserire la dima nell'apposita nicchia murale e riempire lo spazio intorno a questa con malta.
- Allacciare le tubazioni alle valvole a sfera.

5.6 Montaggio Kit

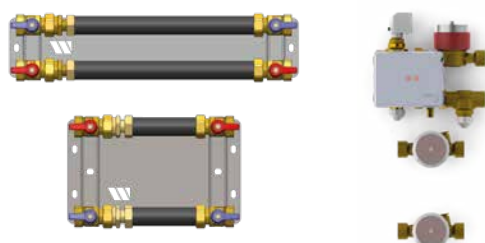


Figura 14

Per montare la dima ad incasso seguire le seguenti istruzioni:

- Dopo aver eseguito il lavaggio della rete scollegare i tubi di flussaggio per lasciare il posto al Kit.
- Collegare le varie sezioni del Kit alle valvole a sfera posizionate sulla dima e frapponendo le apposite guarnizioni in fibra come illustrato in **Figura 14**.

5.7 Montaggio modulo completo



Figura 15

Per montare la versione a dima chiusa seguire le seguenti istruzioni:

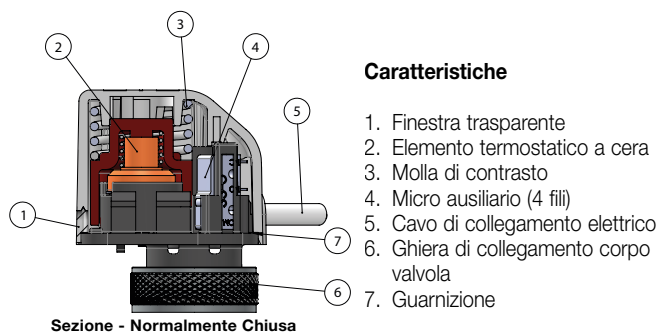
- Chiudere le valvole a sfera ruotando i volantini delle stesse
- In caso di dima aperta fissare il modulo alla parete con tasselli tipo fisher utilizzando le apposite asole come illustrato in **Figura 15**.
- Allacciare le tubazioni alle valvole a sfera

Per montare il modulo versione ad incasso seguire le seguenti istruzioni:

- Chiudere le valvole a sfera ruotando i volantini
- Inserire la dima nell'apposita nicchia murale e riempire lo spazio intorno a questa con malta.
- Allacciare le tubazioni alle valvole a sfera.

5.8 Connessioni elettriche Domocompact My Home

Collegare elettricamente l'attuatore ON/OFF Serie 22C, secondo lo schema di **Figura 16**.



Caratteristiche

1. Finestra trasparente
2. Elemento termostatico a cera
3. Molla di contrasto
4. Micro ausiliario (4 fili)
5. Cavo di collegamento elettrico
6. Ghiera di collegamento corpo valvola
7. Guarnizione

Sezione - Normalmente Chiusa

Figura 16

Nei prodotti forniti premontati, lo schema di connessioni elettriche relative ai segnali dei contattori (già effettuato in stabilimento) è quello di **Figura 17**.

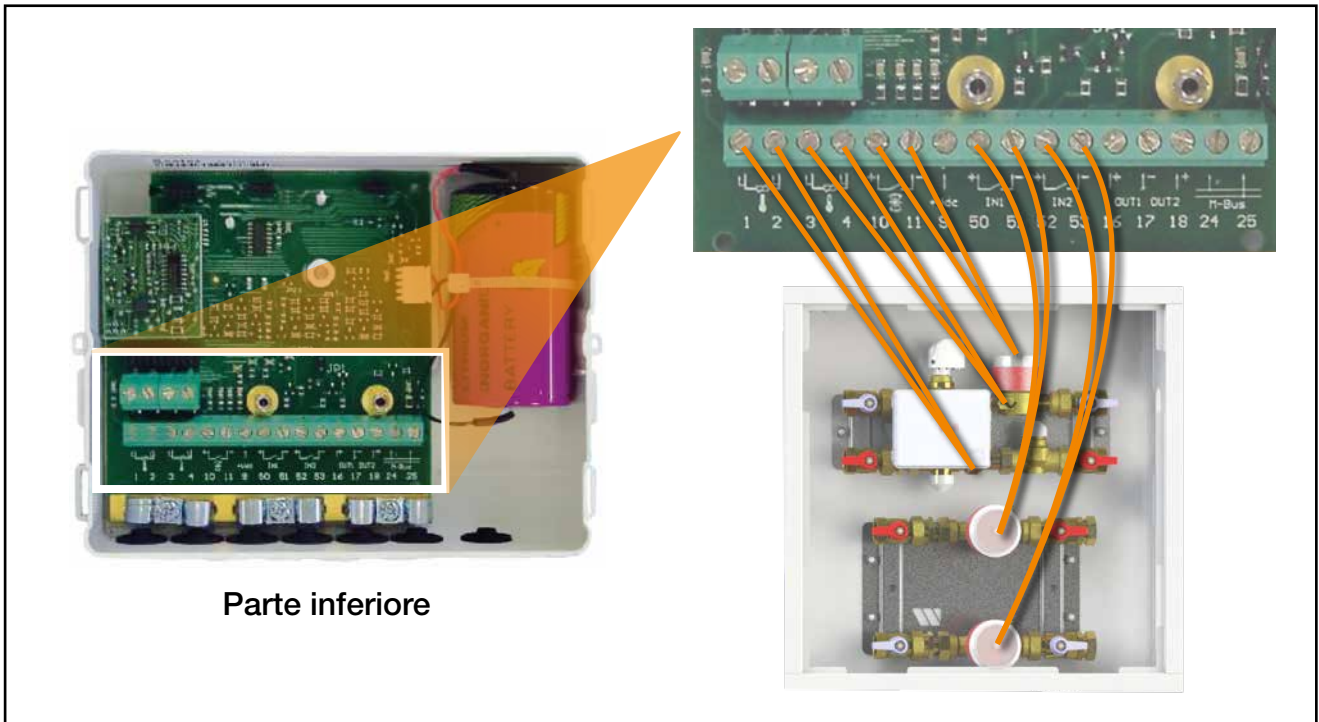


Figura 17

6 Messa in esercizio

6.1 Controlli prima del funzionamento

- Una volta conclusi i lavori di costruzione del circuito primario e dei vari circuiti secondari e prima di montare il prodotto, è consigliabile provvedere ad un lavaggio delle reti.
- Qualora la rete ed i terminali tubi di adduzione del fluido primario e la rete locale dei tubi di adduzione dell'impianto di riscaldamento alimentanti l'unità termica Domocompact My Home, non siano stati sottoposti preventivamente ad accurato lavaggio si dovrà provvedere all'installazione a monte dell'attacco di alimentazione di mandata del fluido primario e sul ritorno dell'impianto di riscaldamento locale di un filtro ad Y con rete in acciaio inox estraibile, a protezione dalle impurità eventualmente presenti dei sensori volumici.

6.1.1 Funzionamento contatori energia termica

I moduli termici Domocompact sono dotati di contatori di energia termica mod. Supercal 531. Sono riportate nei seguenti paragrafi, le relative istruzioni d'uso. La posizione dei contatori, all'interno dei moduli, è illustrata in **Figura 18**.



Figura 18

7. Il misuratore di energia Supercal 531

7.1 Il concetto modulare

- Il misuratore di energia Supercal 531 è suddiviso in due parti:
- Parte superiore (coperchio): sezione di calcolo e misurazione
- Parte Inferiore: sezione di interfaccia

7.1.1 Parte superiore del misuratore



Figura 19

Morsetto	Descrizione
A	Display LCD
B	Indice per navigazione del menu
C	Lista delle voci di menu
D	Targa di Identificazione dell'integratore
E	Tasti operatore (per navigazione menu)
F	Interfaccia Ottica
G	Calibratura e sigillo dell'utente (non visibile nell'immagine)
H	EEPROM, prima memoria non volatile per archiviazione di dati (non visibile nell'immagine)

7.2 Schema elettrico

La parte superiore del misuratore deve essere tolta per collegare le entrate e le uscite. I collegamenti devono essere fatti come segue:

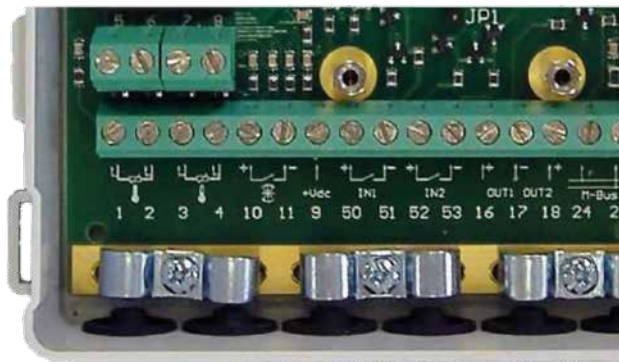


Figura 21

7.1.2 Parte inferiore del misuratore

I seguenti elementi sono compresi nella parte inferiore dell'integratore:

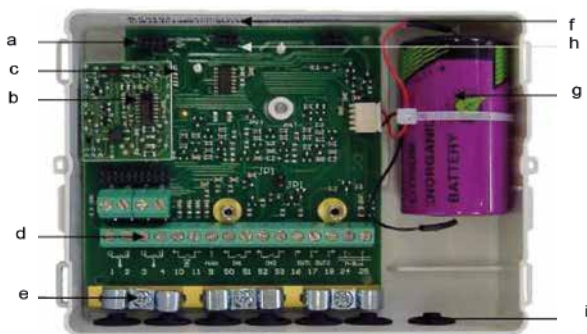


Figura 20

Morsetto	Descrizione
A	Scheda principale
B	Punto di collegamento per M-Bus o per il modulo radio montato dalla fabbrica (non visibile)
C	EEPROM, memoria non volatile per archiviazione di dati
D	Terminali di collegamento
E	Fermacavi e messa a terra del collegamento
F	Etichetta di codice a barre (indirizzo M-bus o Indirizzo Radio del dispositivo)
G	Alimentazione del modulo batteria o alimentazione da rete (a seconda del modello scelto)
H	alloggiamento per 2 moduli di comunicazione facoltativi
I	Protezione in gomma dei cavi di collegamento
J	Base di appoggio (non visibile qui)
K	Plug-in staffa a parete o montaggio su barra DIN (non visibile qui)

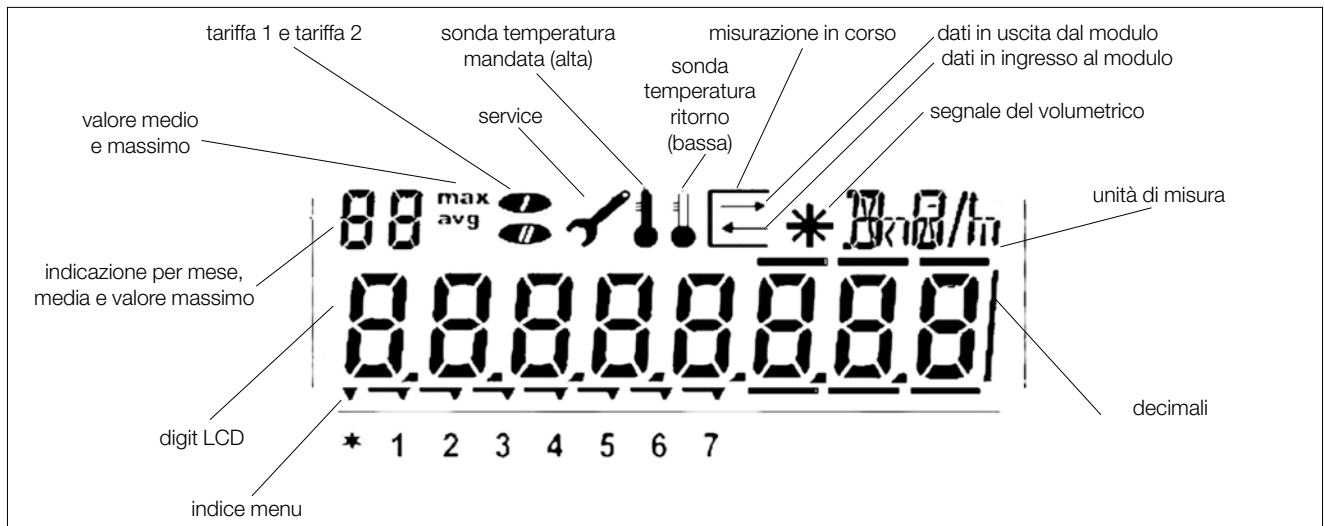
Morsetto	Descrizione
1, 2	Tecnologia a due fili, sonda temperatura mandata (alta temperatura)
3, 4	Tecnologia a due cavi, sonda temperatura ritorno (bassa temperatura)
10	(+) sensore di flusso dell'input di impulso
11	(-) sensore di flusso dell'input di impulso
50	(+) Ingresso impulsivo 1
51	(-) Ingresso impulsivo 1
52	(+) Ingresso impulsivo 2
53	(-) Ingresso impulsivo 2
16	(+) Collettore aperto uscita 1
17	(-) Collettore aperto uscita 1+2
18	(+) Collettore aperto uscita 2
24	M-Bus (per il modulo del M-Bus montato dalla fabbrica) *
25	M-Bus (per il modulo del M-Bus montato dalla fabbrica) *

* i Terminali 24 e 25 sono attivi con il modulo montato M-Bus (montaggio in fabbrica).

8. Concetto Operativo

Il misuratore dispone di un display LCD grande e ben strutturato. E' semplice nell'utilizzo grazie alla presenza di due soli tasti di comando per visualizzare i dati di misura e per la navigazione tra i menu.

8.1 La struttura del Display-LCD



8.2 La visualizzazione del Menu

Le sequenze del Display sono divise nei seguenti menu:



1. Menu Principale
 2. Dati giorni fissi
 3. Valori mensili (15)
 4. Valori medi (32)
 5. Valori massimi (32)
 6. Menu Configurazione
 7. Menu di Servizio
- * Preferiti menu (opzionale)

*1234567 menu di Errore
1234567 menu di verifica

La sequenza della visualizzazione può essere impostata in base alle specifiche esigenze:

Il "preferiti" del menu possono essere posizionati in alto al menu principale. Attenzione alle norme di omologazione, l'energia accumulata deve essere visualizzata come prima informazione in ogni menu.

I livelli di visualizzazione possono essere personalizzati come il numero e l'ordine delle sequenze.

8.3 I pulsanti

I due tasti di comando permettono un utilizzo semplice e veloce del Supercal 531.

- Premendo il tasto di controllo si può selezionare il livello di menu desiderato.
- Premendo il tasto invio, si accede al successivo sub-menu, un livello inferiore.
- Premendo il tasto invio e il tasto di controllo simultaneamente, andate un livello superiore nella struttura del menu.

Indipendentemente dal menu in cui vi trovate nel Supercal 531, dopo 3 minuti, il misuratore ritorna automaticamente al display del menu principale.

9. Il Menu di Visualizzazione

9.1 Menu di Controllo

Premere contemporaneamente il tasto invio ed il tasto di controllo. L'ultimo errore registrato è visualizzato.

Premere il tasto di controllo:

La prima schermata dal menu principale, indica l'energia



accumulata.

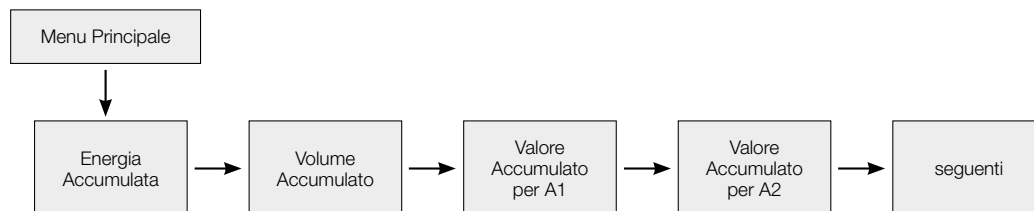


L'indice per la navigazione nel menu si trova sopra la "1".

9.2 Menu Principale

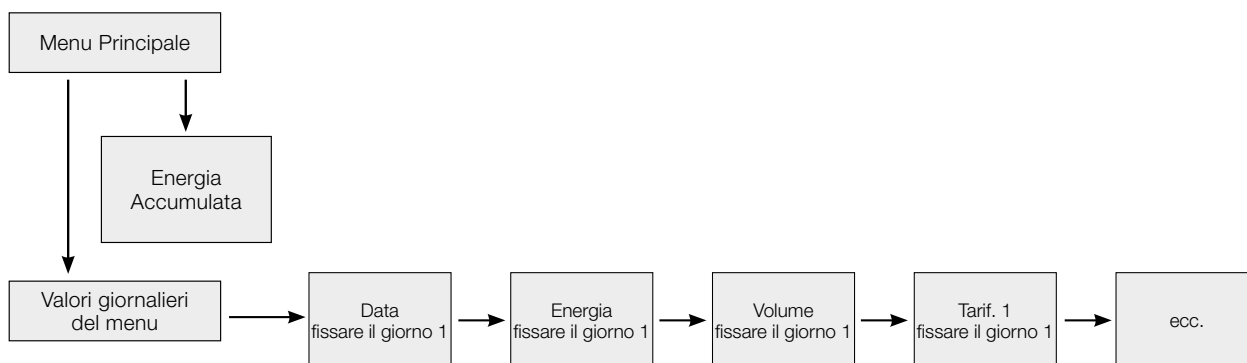
Confermare il menu 1 = menu principale premendo il tasto dell'introduzione: ⏴

L'indice per il menu navigazione lampeggia. Ora è possibile accedere al display del menu principale e successivamente il Display può essere letto premendo ripetutamente il tasto di controllo. ⏵



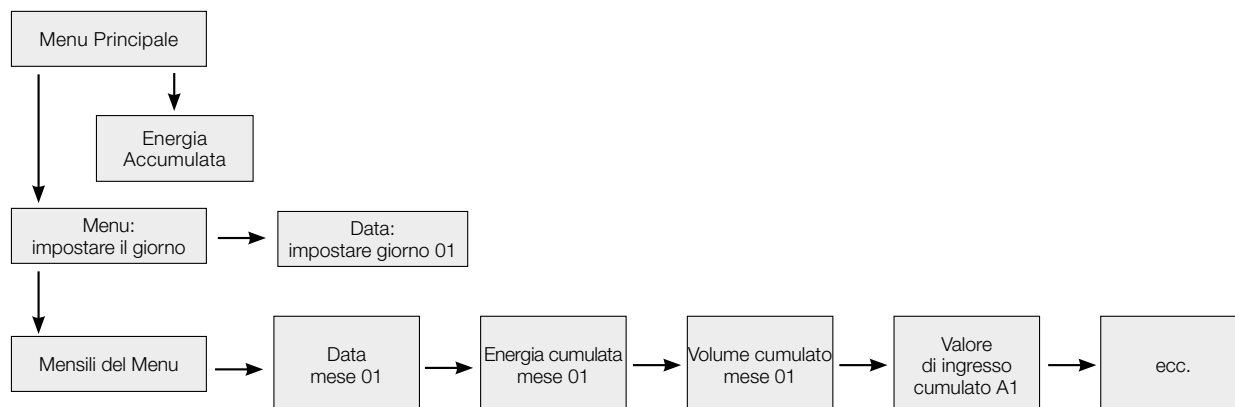
9.3 Menu impostazione del giorno valori

È possibile stabilire due giorni: fissare il giorno 1 = S1, fissare il giorno 2 = S2. Valori registrati nella giornata: energia, volume, valori tariffari e impulso addizionale ingressi. La prima sequenza del Display indica la data del giorno impostata, se si è verificata. Display e presentazione dei valori cumulati giornalieri sono identici a quelli del menu principale.



9.4 Menu valori mensili

Il Supercal 531 registra 15 valori mensili, negli ordini 01- 15. Ogni mese sono registrati i valori cumulati di energia, volume, ingressi impulsi supplementari e tariffe. Indice "01" si riferisce all'ultimo valore mensile, gli indici da "02" a "15" si riferiscono ai mesi precedenti. La visualizzazione e la presentazione dei valori cumulati mensili sono identiche a quelle del menu principale.

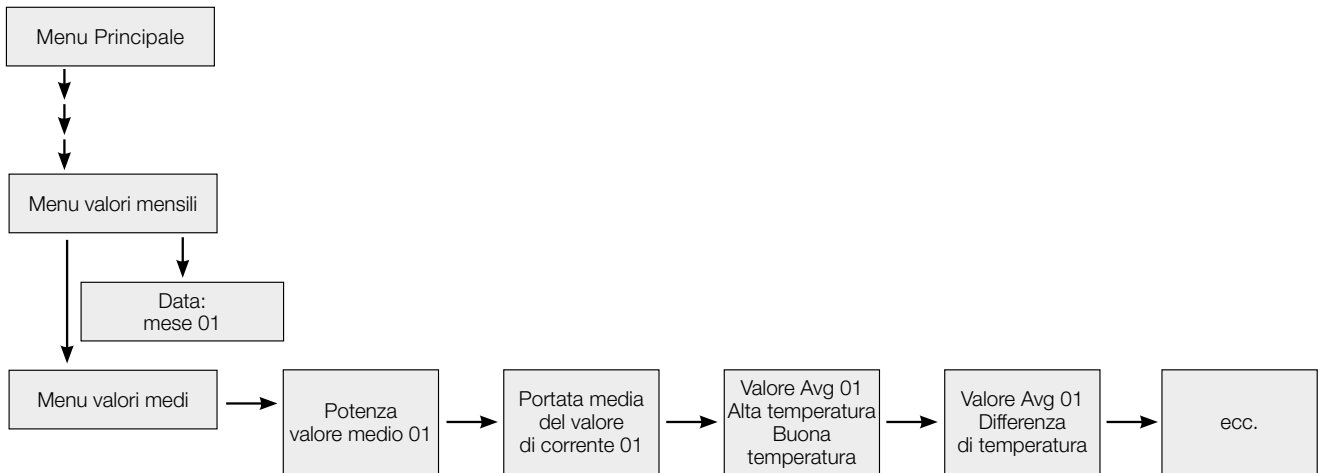


9.5 Menu valori medi

Con il Supercal 531 possono essere letti e registrati fino ad un massimo di 32 valori medi. Il tempo medio può essere impostato tra 1 minuto e 45 giorni. I valori medi per la corrente di alimentazione, il flusso, "alta temperatura" e "bassa temperatura", la differenza di temperatura, il flusso di A1 e A2 di flusso sono registrati e visualizzati con l'indice "avg".

L'indice "01 media" sta per l'ultimo valore registrato medio, indice di "02 media" sta per il valore medio prima dell'ultimo, gli indici da "03 avg" a "32 avg" indicano i valori medi precedenti.

La visualizzazione e la presentazione dei valori medi sono identici a quelli del menu principale.

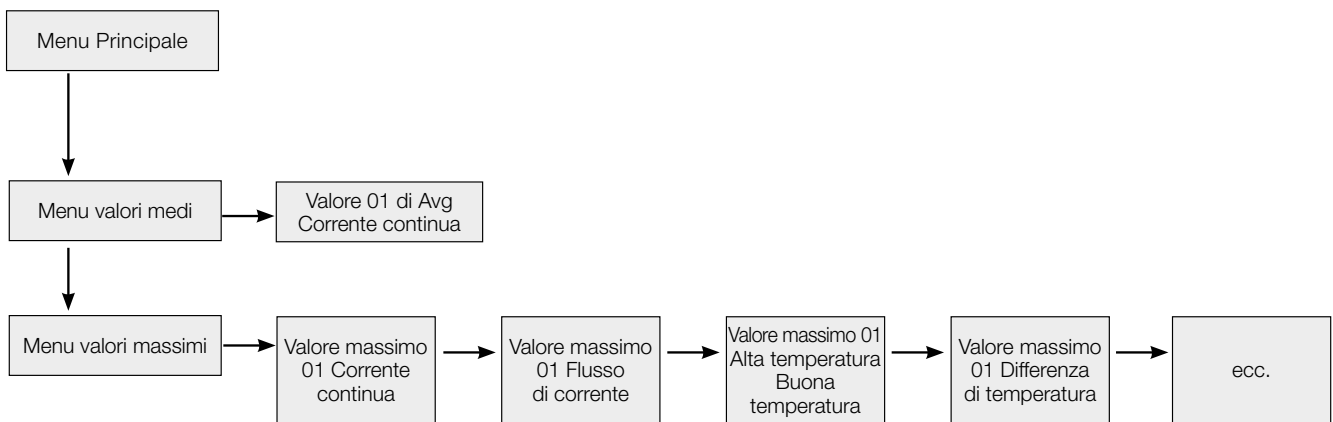


9.6 Menu valori massimi

La finestra di tempo dei 32 valori massimi può essere selezionata liberamente tra 1 ora e 1 anno. I valori massimi per le prestazioni il flusso di “alta temperatura” e “bassa temperatura”, la differenza di temperatura e gli ingressi impulsi A1 e A2 sono integrate con l’indice “max”. Vengono visualizzati anche Data e ora dei valori massimi registrati. Indice “max 01” si riferisce al valore ultimo massimo, gli indici da “02 max” a “max 32” si riferiscono ai valori massimi precedenti.

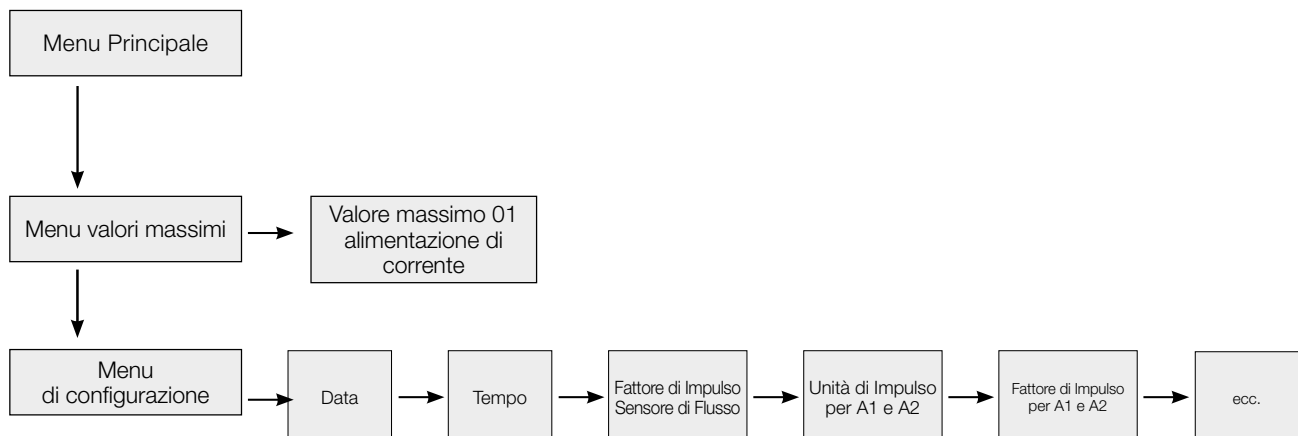
I valori massimi possono essere determinati in due modi diversi.

I valori massimi effettivi vengono misurati e registrati durante un tempo medio definito. Sono visualizzati i valori massimi dei valori medi, misurati e registrati all’interno del periodo impostato.



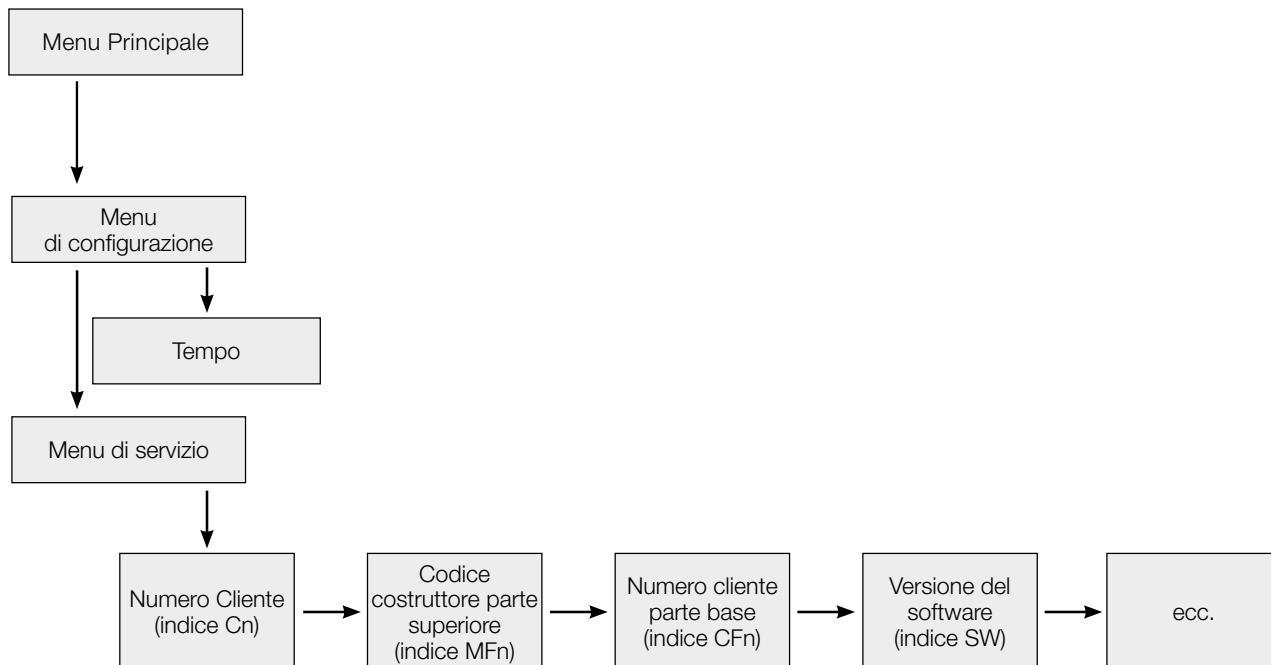
9.7 Menu configurazione

Qui, i valori di configurazione del Supercal 531 possono essere controllati e modificati se necessario.



9.8 Menu servizio

Qui, i valori di configurazione del Supercal 531 possono essere controllati ed alternati a richiesta.



Allarmi

Il Supercal 531 indica sul display con Err ed un codice numerico, il tipo di allarme. Nel caso di più allarmi i codici vengono sommati.

Nel caso l'errore continui per più di un'ora, verrà memorizzato nell'apparecchio, riportando la data, l'ora di inizio e la durata. Se un errore dura meno di 60 minuti, non verrà registrato. Dopo la cancellazione, gli allarmi possono essere ancora visualizzati sul display per 30 secondi.

* Quando viene visualizzato l'indicatore di temperatura nel menu dell'energia, le sonde sono state invertite.

Cod. errore	Tipo di allarme
Err1	Sonda di mandata interrotta o in corto circuito
Err2	Sonda di ritorno interrotta o in corto circuito
* Sonde Temperature (LDCD)	Sonde di temperatura invertite oppure la temperatura di mandata è più bassa della temperatura di ritorno
Err4	Portata troppo elevata
Err8	Errore nella memoria EEPROM (parte superiore)
Err32	Errore di configurazione EEPROM (parte superiore), spedire al costruttore
Err64	Errore di configurazione EEPROM (parte inferiore), spedire al costruttore
Err128	Errore interno nella misurazione, controllare le sonde, spedire al costruttore
Err256	Alimentazione interrotta ai moduli interni
Err512	Modulo di comunicazione difettoso, Posto1(sinistro)
Err1024	Modulo di comunicazione difettoso, Posto2 (destro)
Err2048	Errore entrata impulsi contatore aggiuntivo A1
Err4096	Errore entrata impulsi contatore aggiuntivo A2
Err8192	Errore elettronico interno, spedire al costruttore

10 Avviamento del DOMOCOMPACT MY HOME

Avvertenze: la regolazione e la taratura dell'apparecchio deve essere eseguita esclusivamente da personale autorizzato da Watts Italia.

Questa operazione consente di bilanciare l'intero impianto in funzione delle singole esigenze abitative in relazione ai dati di progetto della rete idrica principale. La regolazione e il bilanciamento viene effettuato agendo sulle apposite valvole di bilanciamento (**Figura 22**), utilizzando appositi strumenti e chiavi di regolazione dedicate.

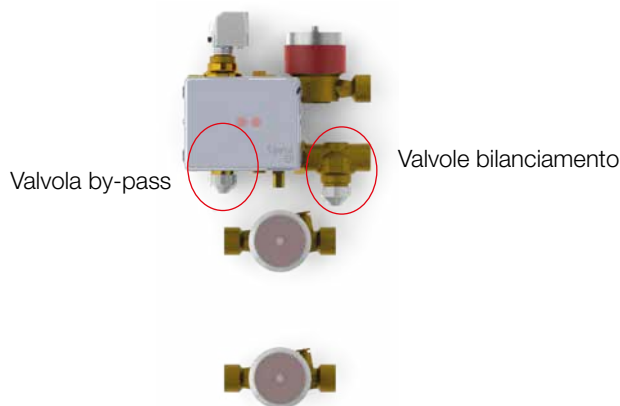


Figura 22

- Aprire tutte le valvole a sfera, dopo aver mandato in pressione l'impianto.
- Menu1 e raggiungere il valore di flusso (m^3/h)
- Regolare il termostato ambiente (non compreso nella fornitura) collegato con l'attuatore elettrotermico, in modo che si apra la via principale (attendere 5 minuti circa per la totale apertura della valvola).
- Effettuare il bilanciamento agendo sui volantini dei dispositivi di bilanciamento; di seguito le immagini (figg. 41) che mostrano, a seconda del modello, il volantino da regolare:
- Per regolare il bilanciamento e il bypass sul Domocompact My home ruotare i volantini bianchi posti nella parte inferiore del ramo di riscaldamento come illustrato in figura 41:

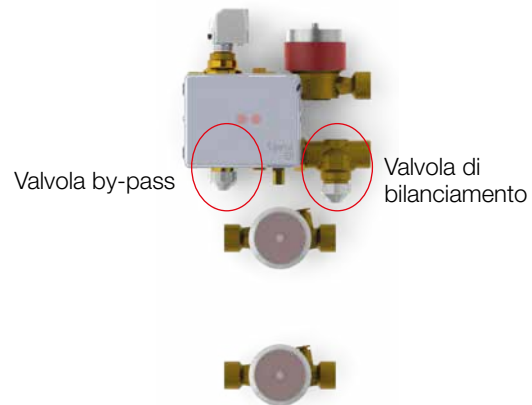


Figura 25

10.1 Avviamento dell'impianto e bilanciamento del ramo di riscaldamento

Per l'avviamento di tutti moduli Domocompact My Home, procedere come descritto di seguito:

- Rimuovere il coperchio (per le versioni con cassetta): inserire un cacciavite nella scanalatura della serratura; ruotare il cacciavite in senso orario (**Figura 23**).



Figura 23

- Rimuovere la coibentazione (**Figura 24**).



Figura 24

- A seguito di ogni manovra di regolazione, attendere almeno 15 secondi, perché il flusso si stabilizzi.
- Leggere sul display del pannello Supercal 531 il valore della portata.
- Procedere finché non si sia ottenuta la portata desiderata.

Nota: per le operazioni di bilanciamento globale dell'impianto, per cui è necessario, per esempio effettuare un bilanciamento con "metodo compensato", si rimanda a testi specialistici relativi al bilanciamento delle reti idroniche.

Nell'applicare il metodo compensato per i moduli Domocompact My Home, procedere come sopra descritto, per ottenere il valore di portata desiderato, nell'ambito del bilanciamento globale dell'impianto.

10.2 Taratura ramo by-pass

Il by-pass tarabile deve essere regolato (mediante l'apposito volantino) per generare in condizione di by-pass aperto, le medesime perdite di carico generate dalla via primaria aperta, noti i valori di perdita di carico dell'impianto.

Per la taratura del ramo di by-pass, procedere come segue:

- Effettuare la taratura del by-pass agendo sul volantino dell'apposito dispositivo di taratura; La **Figura 25** mostra il volantino da regolare.
- Sulla base dei valori del Kv d'impianto, calcolato nell'ambito della progettazione, valutare il valore di Kv da impostare sul by-pass, in modo da riprodurre le medesime condizioni di perdita di carico relative al funzionamento con via principale aperta. A tale scopo, si riportano i nomogrammi delle valvole che regolano il ramo by-pass.
- Riposizionare la coibentazione.
- Rimontare il coperchio (per le versioni con cassetta).

10.3 Regolazione temperatura ACS (opzionale)

La regolazione della temperatura dell'acqua calda sanitaria (ACS) può avvenire attraverso il ramo di miscelazione Aquamix (opzionale) come illustrato in **Figura 26**.



Figura 26

La valvola miscelatrice Aquamix è dedicata alla miscelazione dell'acqua calda uscente dal ramo ACS con l'acqua fredda di rete, consegnando all'utenza ACS a temperatura costante e regolabile tra 32°C e 50°C; la valvola è dotata di un dispositivo di sicurezza anti-scottatura (Sicurezza antiscottatura UNI EN1111).

Per effettuare le operazioni di taratura si invita a telefonare ai numeri indicati sul presente libretto per programmare con ragionevole anticipo l'uscita del tecnico preposto a tale scopo.

Avvertenze: L'intervento o la manomissione delle valvole effettuato da persone non qualificate, accresce il rischio di mal funzionamento dell'impianto e non garantisce più le prestazioni impostate allo Start-up che deve essere eseguito esclusivamente da personale Watts.

11 Manutenzione

Avvertenze: La manutenzione e la pulizia dell'unità devono essere eseguite solo da personale qualificato.

Prima di ogni operazione di manutenzione e prima di accedere alle parti interne dell'unità, sospendere l'alimentazione elettrica.

Avvertenze: prima di eseguire qualsiasi operazione di manutenzione, che deve essere fatta a carico di personale autorizzato Watts, effettuare le seguenti operazioni:

1. Togliere la tensione elettrica dalla rete intervenendo sull'interruttore generale ON/OFF.
2. Eventualmente spegnere, se la circostanza lo consente, la caldaia principale.
3. Rimuovere il pannello di protezione (per le versioni con cassetta) eseguendo le operazioni come spiegato nel **Par. 7.1**.
4. Chiudere le valvole di intercettazione a sfera.
5. Allentare uno o più dadi presenti nel Domocompact My Home qualora sia necessario l'intervento manutentivo, per consentire all'acqua di fluire dall'apparecchio.
6. Attendere il deflusso dell'acqua.
7. Eseguire la manutenzione o la sostituzione necessaria.
8. Ripristinare le tenute idrauliche per mezzo di guarnizioni in fibra.
9. Serrare i dadi o le valvole smontate con una coppia non inferiore ai 30 [Nm].
10. Aprire le valvole di intercettazione ripristinando il flusso del fluido vettore e la pressione mediante la valvola di sfogo aria.
11. Verificare la tenuta idraulica delle parti che sono state sostituite o sui cui sia stata effettuata manutenzione.

12. Rimontare il telaio di protezione.

13. Dare tensione al Domocompact My Home intervenendo sull'interruttore di rete ON/OFF.

11.1 Manutenzione programmata

Avvertenze: La manutenzione e la pulizia dell'unità devono essere eseguite solo da personale qualificato, secondo la legge (L.46/90).

Watts Italia mette al servizio della clientela i propri tecnici per risolvere qualunque problema riguardante l'impiego e la manutenzione del Domocompact My Home.

Un programma di manutenzione consente un funzionamento ottimale sia del Domocompact My Home sia dell'impianto, pertanto si consiglia di:

- Pulire il filtro ogni 6 mesi. Il filtro è posizionato all'imbocco della valvola di bypass.
- Per pulire il filtro seguire le seguenti istruzioni:
- Rimuovere il pannello di protezione
- Rimuovere la coibentazione
- Chiudere le valvole a sfera della sezione riscaldamento.
- Rimuovere il frutto del riscaldamento dalla dima e pulire il filtro in rete metallica presente all'imboccatura della valvola di by-pass.



Figura 27

E' opportuno prevedere un lavaggio totale dell'impianto almeno ogni quattro o cinque anni, con prodotti specifici all'uso e facilmente reperibili in commercio.

I tempi d'intervento consigliati possono ovviamente variare secondo le condizioni d'installazione e le modalità di utilizzo.

Nota: per informazioni e richieste, chiamare il numero riportato sul retro di copertina del presente manuale.

12 Malfunzionamento, guasto o avaria

Ricerca inconvenienti (le operazioni di manutenzione devono essere eseguite solo da personale qualificato)

12.1 Mancato avviamento del Domocompact My Home:

- L'interruttore principale è aperto; girare l'interruttore principale su ON.
- I fusibili dell'interruttore principale sono bruciati; sostituire i fusibili.

- La temperatura selezionata è più alta di quella ambiente in raffreddamento e più bassa in riscaldamento (il termostato non dà il consenso d'avvio).

12.2 Il riscaldamento non funziona

- Verificare la funzionalità del termostato e delle batterie.
- Verificare temperatura ambiente con quella impostata dal termostato
- Verificare l'avviamento della caldaia principale
- Verificare se vi sia tensione alla rete elettrica per mezzo dell'interruttore ON/OFF.
- Se tutto risulta correttamente funzionante, e il riscaldamento non è garantito, chiamare prontamente l'assistenza; in attesa del tecnico smontare l'attuatore per lasciare la valvola completamente aperta (in questa condizione in termostato ambiente è escluso).

13 Messa fuori servizio e/o smaltimento

Il materiale di imballaggio e le batterie esauste dei misuratori di energia vanno smaltiti rispettando le norme vigenti. Terminata la vita utile dell'apparecchio, questo deve essere portato negli appositi centri di raccolta o presso il rivenditore, dove si provvederà allo smaltimento in maniera adeguata, secondo quanto previsto dalle normative locali in termini di impatto ambientale ed ecologico. E' opportuno informarsi presso le ASL locali preventivamente prima di smaltire qualsiasi componente.

Nota: tutti i materiali usati per la costruzione e l'imballaggio del modulo sono riciclabili.

14 Avvertenze

Le condizioni di garanzia valgono per il solo prodotto integro e decadono nel momento in cui vengano riscontrate manomissioni, alterazioni e modifiche che non siano state autorizzate da Watts.

Il Domocompact My Home è garantito per la durata di 2 anni, come da direttiva europea in materia di garanzia.

Il modulo termico Domocompact My Home è dotato di componenti di alta qualità ed è costruito per una lunga durata di buon funzionamento.

Una manutenzione programmata e accurata di tutti i componenti e dell'impianto garantisce un funzionamento ottimale del Domocompact My Home, prolungandone la durata; a tale scopo vi segnaliamo che la struttura e il personale post-vendita di Watts sono in grado di offrire un servizio e un programma di manutenzione professionale e di sicura affidabilità.

I valori rilevati durante il collaudo saranno riportati sul foglio di taratura e collaudo allegato al certificato di garanzia, di cui fa parte integrante.

15 Ingombri e specifiche tecniche

15.1 Introduzione

Gli schemi seguenti riportano le dimensioni e le quote d'ingombro dei vari modelli Domocompact My Home e relative dime. Non è necessario, per l'installazione, riservare spazi e distanze particolari. Se il Domocompact My Home viene installato in un vano chiuso o uno spazio dedicato ricavato ad esempio in un muro, bisogna prevedere una distanza di almeno 30 cm per lato.

Questo spazio consente sia di installare agevolmente l'apparecchio sia di effettuare operazioni di manutenzione.

15.2 Domocompact My Home dima versione aperta

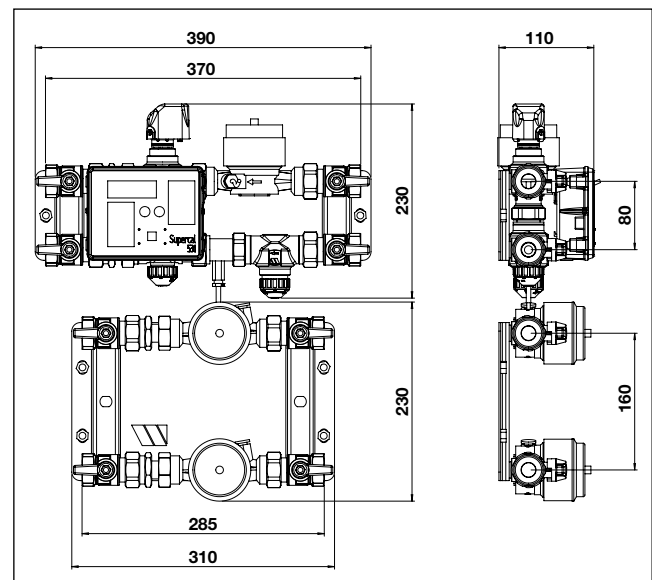


Figura 28

15.3 Domocompact My Home dima versione chiusa

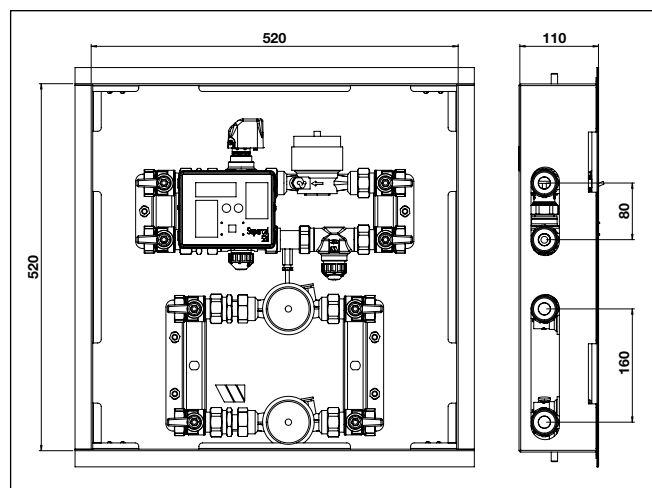


Figura 29

15.4 Domocompact My Home caratteristiche e componenti

Caratteristiche tecniche	
Temperatura massima del fluido caldo in ingresso	90°C
Temperatura nominale del fluido caldo in ingresso	75°C
Pressione massima d'esercizio (statica)	800 kPa
Portata massima circuito riscaldamento	0,8 m ³ /h
Kvs circuito riscaldamento (con utenza cortocircuitata)	1,83
Kvs circuito di by-pass	2,19
Prevalenza nominale tra ingressi del fluido primario (con Q=800l/h)	20 kPa
Prevalenza nominale tra ingressi del circuito di by-pass (con Q=660l/h)	20 kPa
Temperatura uscita regolabile di ACS (solo modelli con miscelazione opzionale)	32÷50°C
Tensione di alimentazione elettrica (vedere matrice creazione codici)	230Vac÷50Hz
Tensione di alimentazione elettrica (vedere matrice creazione codici)	24V÷50Hz
Assorbimento elettrico	1,8 W
Attacchi filettati	1" G



Componenti del Domocompact My Home

Valvola di bilanciamento e by pass

Valvola di bilanciamento per la regolazione il ramo riscaldamento.
Valvola di bilanciamento per la regolazione del ramo di bypass.

Attuatore

Motore ad azione ON/OFF elettrotermico, normalmente chiuso; dotato di micro ausiliario.

Caratteristiche tecniche

Tensione di alimentazione: 24 V/230V
Campo di regolazione: ON/OFF
Potenza assorbita: 1,8W



Misuratore di portata e temperatura

La rilevazione della portata avviene mediante un misuratore del tipo "a turbina", modello WMT.

Caratteristiche tecniche

Lunghezza: 130 mm
Filtro: SI
Portata nominale: 1,5 m³/h
Omologato MID 2014/32/UE-MI004 D.Lgs n°22 2/02/07



Misuratore di portata AFS/ACS/AD

La rilevazione della portata avviene mediante un misuratore del tipo „a turbina“, modello WMT.

Caratteristiche tecniche

Lunghezza: 130 mm
Filtro: SI
Portata nominale: 2,5 m³/h
Omologato MID 2014/32/UE-MI001 D.Lgs n°22 2/02/07

Misuratore energia termica

La contabilizzazione dell'energia termica viene effettuata mediante il misuratore di energia termica, Serie Supercal 531, che riceve il segnale di portata dal misuratore volumetrico e, sfruttando il valore delle sonde di temperatura, contabilizza l'energia termica utilizzata.

Caratteristiche tecniche

Alimentazione (batteria) (vita media 12 anni) oppure 220-240 Vac50/60HZ
Campo di temperatura: 0÷200 °C
Δt 2 :150K
Sonde di temperatura: Pt500
Direttiva MID 2014/32/UE; RED 2014/53/UE



ACCESSORI

Codice	Descrizione	Sanitario
MIX-DMS	Miscelazione ACS	ACS, AFS

Garanzia

IT

Tutti i prodotti Watts sono accuratamente collaudati in stabilimento. La garanzia copre esclusivamente la sostituzione oppure, a discrezione esclusiva di Watts, la riparazione gratuita delle parti componenti la merce fornita che, a insindacabile parere di Watts, risultassero difettose all'origine per comprovati vizi di fabbricazione. Il termine di prescrizione per la presentazione di reclami in garanzia per difetti o per vizi del titolo di proprietà è di due anni a decorrere dalla data della consegna/dal trasferimento del rischio relativo alle merci in capo all'acquirente. La presente garanzia esclude i danni derivanti dal normale logorio o attrito e non si applica a parti eventualmente modificate o riparate dal cliente senza la preventiva autorizzazione di Watts, rispetto alle quali Watts non accetterà alcuna richiesta di risarcimento per danni, diretti o indiretti (consultare il nostro sito web per informazioni dettagliate al riguardo). Tutte le vendite di prodotti si intendono soggette alle condizioni generali di vendita di Watts, pubblicate sul sito www.wattswater.it

Guarantee

UK

Watts products are thoroughly tested. The said guarantee covers solely replacement or – at the full sole discretion of WATTS - repair, free of charge, of those components of the goods supplied which in the sole view of Watts present proven manufacturing defects. The period of limitation for claims based on defects and defects in title is two years from delivery/the passage of risk. This warranty excludes any damage due to normal product usage or friction and does not include any modified or unauthorized repair for which Watts will not accept any request for damage (either direct or indirect) compensation (for full details see our website). All sales subject to the Watts terms to be found on www.wattswater.eu

Garantie

FR

Tous les produits Watts sont soigneusement testés. La garantie couvre exclusivement le remplacement ou bien, à la discrétion exclusive de Watts, la réparation gratuite des parties composant la marchandise fournie qui, sur avis sans appel de Watts, se révèle défectueuses à l'origine pour des vices de fabrication attestés. Le délai de prescription pour la présentation de réclamations sous garantie pour défauts ou pour vices juridiques est de deux années à compter de la date de la livraison/du transfert du risque relatif aux marchandises à l'acheteur. La présente garantie exclut les dommages dérivant de l'usure normale ou de frictions et ne s'applique pas aux parties éventuellement modifiées ou réparées par le client sans l'autorisation préalable de Watts, et pour lesquelles Watts n'acceptera aucune demande de dédommagement, que ce soit pour dommages directs ou indirects (consulter notre site web pour tout détail à ce sujet). Toutes les ventes de produits sont sujettes aux conditions générales de vente de Watts, publiées sur le site www.wattswater.eu.

Garantie

DE

WATTS-Produkte werden umfassend geprüft. WATTS garantiert daher lediglich den Austausch oder – nach ausschließlichem Ermessen von WATTS – die kostenlose Reparatur derjenigen Komponenten der gelieferten Produkte, die nach Ansicht von WATTS nachweisliche Fertigungsfehler aufweisen. Gewährleistungsansprüche aufgrund von Mängeln oder Rechtsmängeln können innerhalb eines (2) Jahres ab Lieferung/Gefahrenübergang geltend gemacht werden. Von der Gewährleistung ausgeschlossen sind Schäden, die auf die übliche Produktnutzung oder Reibung zurückzuführen sind, sowie Schäden infolge von Veränderungen oder nicht autorisierten Reparaturen an den Produkten, für die WATTS jeglichen Anspruch auf Schadenersatz (direkt oder indirekt) zurückweist. (Für ausführliche Informationen verweisen wir auf unsere Website.) Sämtliche Lieferungen unterliegen den Allgemeinen Verkaufsbedingungen, die auf www.wattswater.de zu finden sind.

Garantía

E

Los productos Watts se someten a pruebas minuciosas. La garantía cubre únicamente la sustitución o - a total discreción de WATTS - la reparación gratuita de los componentes de los bienes suministrados que, a simple vista del personal encargado de WATTS, presenten defectos de fabricación comprobados. El plazo límite para las reclamaciones por defectos y vicios jurídicos es de dos años desde la entrega/transmisión del riesgo. Esta garantía no cubre los daños debidos al uso normal del producto o a desgaste por rozamiento y no incluye las reparaciones o modificaciones no autorizadas. En dichos casos Watts no aceptará ninguna solicitud de indemnización por daños directos o indirectos (para los detalles completos, véase nuestro sitio web). Todas las condiciones de venta de Watts están disponibles en el sitio web www.wattswater.eu.

Garantie

NL

Watts producten worden steeds grondig getest. De genoemde garantie heeft uitsluitend betrekking op vervanging of - naar eigen goeddunken van WATTS - kosteloos repareren van de onderdelen van de geleverde goederen indien die, volgens Watts, bewezen fabricage defecten aantonen. De garantie is geldig voor defecten die zich voordoen tot twee jaar na levering. Deze garantie is niet van toepassing voor schade als gevolg van normaal gebruik of wrijving, en in geval van productmodificatie of onbevoegde reparatie. In deze gevallen zal Watts dus niet ingaan op het verzoek tot schadevergoeding (direct of indirect - voor volledige details zie onze website). De Watts verkoopvoorwaarden zijn te vinden op www.wattswater.eu.

Гарантия

RUS

Продукты компании Watts проходят тщательную проверку. Поэтому данная гарантия распространяется исключительно на замену или - по усмотрению WATTS - бесплатный ремонт, тех компонентов поставляемой продукции, которые по единственному представлению компании Watts, имеют доказанные производственные дефекты. Заявки на гарантийное обслуживание из-за дефектов или порока собственности могут быть предъявлены в течение одного (2) года после доставки / перехода риска. Эта гарантия исключает любой ущерб, вызванный нормальным использованием или износом продукта, и не включает в себя какие-либо повреждение в результате изменений или несанкционированного ремонта продуктов, по которым любое требование о возмещении ущерба (прямое или косвенное) будет отвергнуто Watts. Все продажи осуществляются в соответствии с «Условиями Ведения бизнеса Watts», которые можно найти на сайте www.wattswater.de/agb.

Gwarancja

PL

Produkty spółki WATTS są poddawane szczegółowym testom. Rzeczona gwarancja obejmuje wyłącznie lub – według wyłącznego uznania spółki WATTS – nieodpłatną naprawę podzespołów dostarczonych wyrobów, które – według wyłącznej opinii spółki WATTS – wykazują uzasadnione defekty produkcyjne. Okres przedawnienia roszczeń z tytułu defektów i wad prawnych wynosi 24 miesiące od daty dostawy/przejęcia ryzyka. Niniejsza gwarancja nie obejmuje szkód z tytułu standardowej eksploatacji lub zużycia produktu oraz nie obejmuje żadnych nieautoryzowanych modyfikacji bądź napraw, z tytułu których spółka WATTS nie przyjmie żadnych wniosków o odszkodowanie (pośrednie lub bezpośrednie – po szczegółowe informacje odwiedź naszą witrynę internetową). Każda transakcja sprzedaży podlega warunkom spółki WATTS, które są dostępne pod adresem www.wattswater.eu.

Garanti

DK

Watts produkter testes grundigt. Garantien dækker udelukkende udskiftning eller – efter Watts eget skøn – reparation, uden beregning, af de komponenter af de leverede varer der efter Watts vurdering er fundet at indeholde beviste produktionsfejl. Denne garanti for krav baseret på defekter, begrænses til en periode på to år fra levering / overgang af risiko. Denne garanti udelukker alle skader som følge af normal brug af produktet eller slitage og den dækker ikke modificerede eller uautoriserede reparationer, for hvilke Watts ikke vil acceptere nogen krav om kompensation, direkte såvel som indirekte (for yderligere oplysninger se vores hjemmeside). Alt salg er omfattet af Watts samhandels betingelser der kan findes på www.wattswater.eu.



Smaltimento rifiuti apparecchiature elettriche ed elettroniche (RAEE)
Eliminación de residuos de aparatos eléctricos y electrónicos (RAEE)
Waste disposal of electrical and electronic equipment (WEEE)
Élimination des déchets d'équipements électriques et électroniques (DEEE)
Entsorgung von Elektro- und Elektronikaltgeräten (EAG)
Verwijdering van afgedankte elektrische en elektronische apparatuur (AEEA)
Bortskaffelse af affald af elektrisk og elektronisk udstyr (WEEE)
Zużyty sprzęt elektryczny i elektroniczny (WEEE)
Утилизация электрического и электронного оборудования (ОЭЭО)

Le descrizioni e le fotografie contenute nel presente documento si intendono fornite a semplice titolo informativo e non impegnativo. Watts Industries si riserva il diritto di apportare, senza alcun preavviso, qualsiasi modifica tecnica ed estetica ai propri prodotti. Attenzione: tutte le condizioni di vendita e i contratti sono espressamente subordinati all'accettazione da parte dell'acquirente dei termini e delle condizioni Watts pubblicate sul sito www.wattswater.eu. Sin d'ora Watts si oppone a qualsiasi condizione diversa o integrativa rispetto ai propri termini, contenuta in qualsivoglia comunicazione da parte dell'acquirente nonché espressamente firmata da un rappresentante WATTS.

WATTS®

Watts Industries Italia S.r.l.

Sede operativa: Via Brenno, 21 - 20853 Blassono (MB), Italia - Tel: +39 039 49.86.1 - Fax: +39 039 49.86.222

Sede legale: Frazione Gardolo, Via Vienna, 3 - 38121 Trento (TN), Italia - Cod. Fisc. 00743720153 - Partita IVA n° IT 01742290214

Società unipersonale del gruppo Watts Italy Holding Srl - soggetta a direzione e coordinamento ai sensi degli artt. 2497 e s.m.i. del C.C.