

Friwa Compact

**Betriebsanleitung
DE**



Friwa Compact

Inhalt

1	Wichtige grundlegende Informationen.....	3
1.1	Haftungsbeschränkung	3
1.2	Verantwortlichkeiten des Betreibers	3
1.3	Dokumentation	3
	1.3.1 <i>Inhalt und Aufbau</i>	3
	1.3.2 <i>Kennzeichnungskonzept der Dokumentation</i>	4
1.4	Zielgruppe	4
1.5	Austausch von Verschleißteilen	4
2	Sicherheit.....	5
2.1	Wichtige Sicherheitshinweise.....	5
2.2	Bestimmungsgemäße Verwendung	5
	2.2.1 <i>Einsatzbereich</i>	5
	2.2.2 <i>Sicherheitsrelevante Umgebungsbedingungen</i>	5
2.3	Beachtung der Betriebsanleitung	6
2.4	Restgefahren und Schutzmaßnahmen.....	6
3	Komponentenübersicht.....	7
4	Montage und Erstinbetriebnahme	8
4.1	Sicherheit	8
4.2	Montage	9
4.3	Erstinbetriebnahme	12
5	Instandhaltung.....	14
5.1	Sicherheit	14
5.2	Empfohlene Wartungsintervalle	14
5.3	Wartungsarbeiten	15
	5.3.1 <i>Umwälzpumpe demontieren</i>	15
	5.3.2 <i>Umwälzpumpe montieren</i>	16
	5.3.3 <i>Plattenwärmetauscher demontieren</i>	16
	5.3.4 <i>Plattenwärmetauscher montieren</i>	17
	5.3.5 <i>Strömungsschalter demontieren</i>	18
	5.3.6 <i>Strömungsschalter montieren</i>	19
6	Technische Daten.....	20
7	Außerbetriebnahme, Wiederinbetriebnahme.....	21
7.1	Außerbetriebnahme.....	21
7.2	Wiederinbetriebnahme	21
8	Demontage.....	22
9	Entsorgung	22
9.1	Sicherheit	22
9.2	Entsorgung	22

1 Wichtige grundlegende Informationen

1.1 Haftungsbeschränkung

Die Inhalte dieser Betriebsanleitung wurden unter Berücksichtigung der gültigen Gesetze und Normen erstellt. Das Gerät wurde nach dem neuesten Stand der Technik entwickelt¹.

Der Hersteller übernimmt keine Haftung für Schäden, die resultieren aus:

- ▶ Missachtung/Nichtbeachtung der Betriebsanleitung
- ▶ Vorsätzliche Fehlanwendung
- ▶ Nicht-Bestimmungsgemäßem Gebrauch
- ▶ Einsatz von nicht geschultem Fachpersonal (bei Wartungs- und Reparaturarbeiten, etc.)
- ▶ Technischen Veränderungen am Gerät, die nicht mit dem Hersteller abgesprochen wurden
- ▶ Einsatz von Ersatzteilen, die nicht vom Hersteller freigegeben wurden

1.2 Verantwortlichkeiten des Betreibers

Die für den Einsatzbereich des Gerätes gültigen Sicherheits-, Unfallverhütungs- und Umweltschutzvorschriften müssen eingehalten werden.

Dabei gilt insbesondere:

- ▶ Der Betreiber muss dafür sorgen, dass diese Betriebsanleitung während der gesamten Lebensdauer der Friwa Compact zur Verfügung steht.
- ▶ Der Betreiber muss dafür sorgen, dass die in dieser Betriebsanleitung beschriebenen Wartungsintervalle eingehalten werden.
- ▶ Der Betreiber muss alle Sicherheitseinrichtungen regelmäßig auf Funktionsfähigkeit und Vollständigkeit überprüfen lassen.

HINWEIS



Beachten Sie für die Montage und den Betrieb der Friwa Compact die landesspezifischen Normen und Richtlinien.

1.3 Dokumentation

1.3.1 Inhalt und Aufbau

Diese Betriebsanleitung ist Bestandteil dieses Gerätes. Sie enthält Anweisungen und Informationen zum sicheren Umgang mit dem Gerät und muss jedem Benutzer während der gesamten Lebensdauer des Gerätes zur Verfügung stehen.





Diese Betriebsanleitung richtet sich an geschultes Fachpersonal.

¹ Technische Änderungen vorbehalten!

Friwa Compact

1.3.2 Kennzeichnungskonzept der Dokumentation

Die folgenden Hinweisarten werden verwendet:

Hinweisart	Darstellung	Bedeutung
Akute Lebensgefahr	 GEFAHR	gefährliche Situation, die mit Sicherheit eine schwere Verletzung oder den Tod nach sich ziehen wird, wenn sie nicht vermieden wird
Lebensgefahr und schwere Verletzungen	 WARNUNG	gefährliche Situation, die eine schwere Verletzung oder den Tod nach sich ziehen könnte, wenn sie nicht vermieden wird
Gefahr leichter bis mittelschwere Verletzungen	 VORSICHT	gefährliche Situation, die eine leichte bis mittelschwere Verletzung nach sich ziehen könnte, wenn sie nicht vermieden wird
Information, Bedienungserleichterung	 HINWEIS	zeichnet Informationen aus, die keine Personenschäden betreffen, z.B. Hinweise auf Sachschäden

△ weist auf einen allgemeinen Sicherheitshinweis hin

■ weist auf eine Handlungsanweisung hin

⇒ weist auf die Folgen einer Handlung hin

1.4 Zielgruppe

Diese Betriebsanleitung richtet sich an geschultes Fachpersonal.

Der Betreiber des Gerätes muss entsprechend dieser Betriebsanleitung für geeignete und sichere Voraussetzungen sorgen.

Fachpersonal – Ausgebildete Fachkraft, welche die Gefahren der Friwa Compact kennt und mit der Technik des Gerätes vertraut ist. Fachpersonal ist ausgebildet und fähig, das Gerät zu montieren, zu warten und zu reparieren.

1.5 Austausch von Verschleißteilen

Beachten Sie, dass die Friwa Compact Teile enthält, die je nach Benutzungsintensität auch bei vorschriftsmäßiger Pflege und Wartung einem technisch bedingten Verschleiß unterliegen. Es handelt sich hierbei insbesondere um mechanische Teile und Teile, die mit heißem Wasser und Dampf in Kontakt kommen, beispielsweise Schläuche, Dichtungen, Ventile u. ä.

Verschleißbedingte Defekte stellen naturgemäß keinen Mangel dar und unterliegen deshalb nicht der Gewährleistung oder einer Garantie, unbeschadet dessen dürfen Defekte und Fehlfunktionen stets nur durch geschultes Fachpersonal beseitigt werden. Hierzu wenden Sie sich an Ihren Fachhändler.

2 Sicherheit

2.1 Wichtige Sicherheitshinweise

- ⚠ Lesen Sie vor Gebrauch diese Betriebsanleitung sorgfältig durch.**
- ⚠ Schließen Sie die Friwa Compact nur an eine Energieversorgung mit geeigneter Netzspannung an.**
- ⚠ Vor Wartungs-, Reinigungs- und Reparaturarbeiten muss die Energieversorgung an der Friwa Compact getrennt werden.**
- ⚠ Wartungs-, Reinigungs- und Reparaturarbeiten dürfen ausschließlich von geschultem Fachpersonal durchgeführt werden.**
- ⚠ Bei Beschädigungen an der Friwa Compact sowie nicht mehr einwandfreier Funktionsweise darf die Friwa Compact nicht mehr benutzt werden. In diesem Fall wenden Sie sich umgehend an Ihren Fachhändler.**
- ⚠ Beachten Sie die Wartungshinweise und -intervalle.**
- ⚠ Schützen Sie die Friwa Compact vor Witterungseinflüssen.**
- ⚠ Verwenden Sie die Friwa Compact niemals im Freien.**
- ⚠ Zu Ihrer eigenen Sicherheit und der Langlebigkeit der Friwa Compact sollten Sie nur Originalersatzteile verwenden.**
- ⚠ Das Gerät darf nur der bestimmungsgemäßen Verwendung entsprechend verwendet werden.**

2.2 Bestimmungsgemäße Verwendung

2.2.1 Einsatzbereich

Die Friwa Compact ist nach dem Stand der Technik und den anerkannten sicherheitstechnischen Regeln gebaut. Bei Zweckentfremdung, falscher Bedienung, falschem Anschluss oder nicht fachgerechter Wartung/Reparatur durch nicht geschultes Personal wird keine Haftung für eventuelle Schäden übernommen. Weiterhin werden alle Garantieleistungen in solchen Fällen ausgeschlossen.

Die Friwa Compact dient zur hygienischen und legionellenfreien Bereitstellung von Trinkwasser. Sie arbeitet nach dem Durchlauferhitzer-Prinzip und schaltet sich bei Trinkwasseranforderung (z. B. durch Öffnen eines Wasserhahns) automatisch ein.

Die Friwa Compact ist vollständig vormontiert und zur Montage an einer Wand konzipiert.


Die Friwa Compact ist nicht dafür bestimmt, durch Personen (einschließlich Kinder) mit eingeschränkten physischen, sensorischen oder geistigen Fähigkeiten bzw. fehlenden Fachwissens und Erfahrungen benutzt zu werden.

2.2.2 Sicherheitsrelevante Umgebungsbedingungen


- Die Friwa Compact darf nicht im Außenbereich montiert und betrieben werden.
- Die Bauteile und Komponenten sind nicht UV-Beständig.
- Die Einbaulage der Friwa Compact muss so gewählt werden, dass Wartungs- und Reparaturarbeiten durchgeführt werden können.


Friwa Compact


2.3 Beachtung der Betriebsanleitung


HINWEIS	
	<p>Lesen Sie vor Gebrauch die Betriebsanleitung sorgfältig durch.</p> <p>Für den sicheren Betrieb des Gerätes gelten neben den Anweisungen in dieser Betriebsanleitung auch regionale Vorschriften (z. B. Unfallverhütungsvorschriften), die der Betreiber des Gerätes zur Verfügung stellen muss.</p>

2.4 Restgefahren und Schutzmaßnahmen

⚠️ GEFAHR	
	<p>Elektrische Energie!</p> <p>Lebensgefahr durch elektrischen Schlag.</p> <ul style="list-style-type: none">➤ Fassen Sie nicht mit feuchten Händen an spannungsführende Kabel und Bauteile.➤ Beachten Sie die Unfallverhütungsvorschriften im Umgang mit elektrischem Strom.

⚠️ WARNUNG	
	<p>Heißes Wasser!</p> <p>Schwere Verbrühungen möglich.</p> <ul style="list-style-type: none">➤ Montieren Sie an jede Zapfstelle einen geeigneten Verbrühschutz (zum Beispiel Sicherheitsarmatur oder Thermostat-Mischbatterie). Weiterführende Hinweise zum Verbrühungsschutz sind unter DIN 1988, Blatt 2, Ziff. 4.2 nachzulesen.➤ Greifen Sie beim Entleeren der Friwa Compact nicht in das heiße Wasser.➤ Lassen Sie die Friwa Compact vor Wartungs-, Reinigungs- und Reparaturarbeiten erst abkühlen.

⚠️ WARNUNG	
	<p>Heiße Oberflächen!</p> <p>Schwere Verbrennungen möglich.</p> <ul style="list-style-type: none">➤ Greifen Sie während des Betriebes nicht an Verrohrungen und Bauteile.➤ Lassen Sie die Friwa Compact vor Wartungs-, Reinigungs- und Reparaturarbeiten erst abkühlen.➤ Tragen Sie hitzebeständige Sicherheitshandschuhe, wenn Arbeiten an heißen Bauteilen erforderlich sind.

HINWEIS	
	<p>Arbeiten am Gerät durch unzureichend geschultes Fachpersonal!</p> <p>Mögliche Personen- und Sachschäden.</p> <ul style="list-style-type: none">➤ Wartungs-, Reinigungs- und Reparaturarbeiten dürfen nur von ausgebildetem Fachpersonal durchgeführt werden.

3 Komponentenübersicht

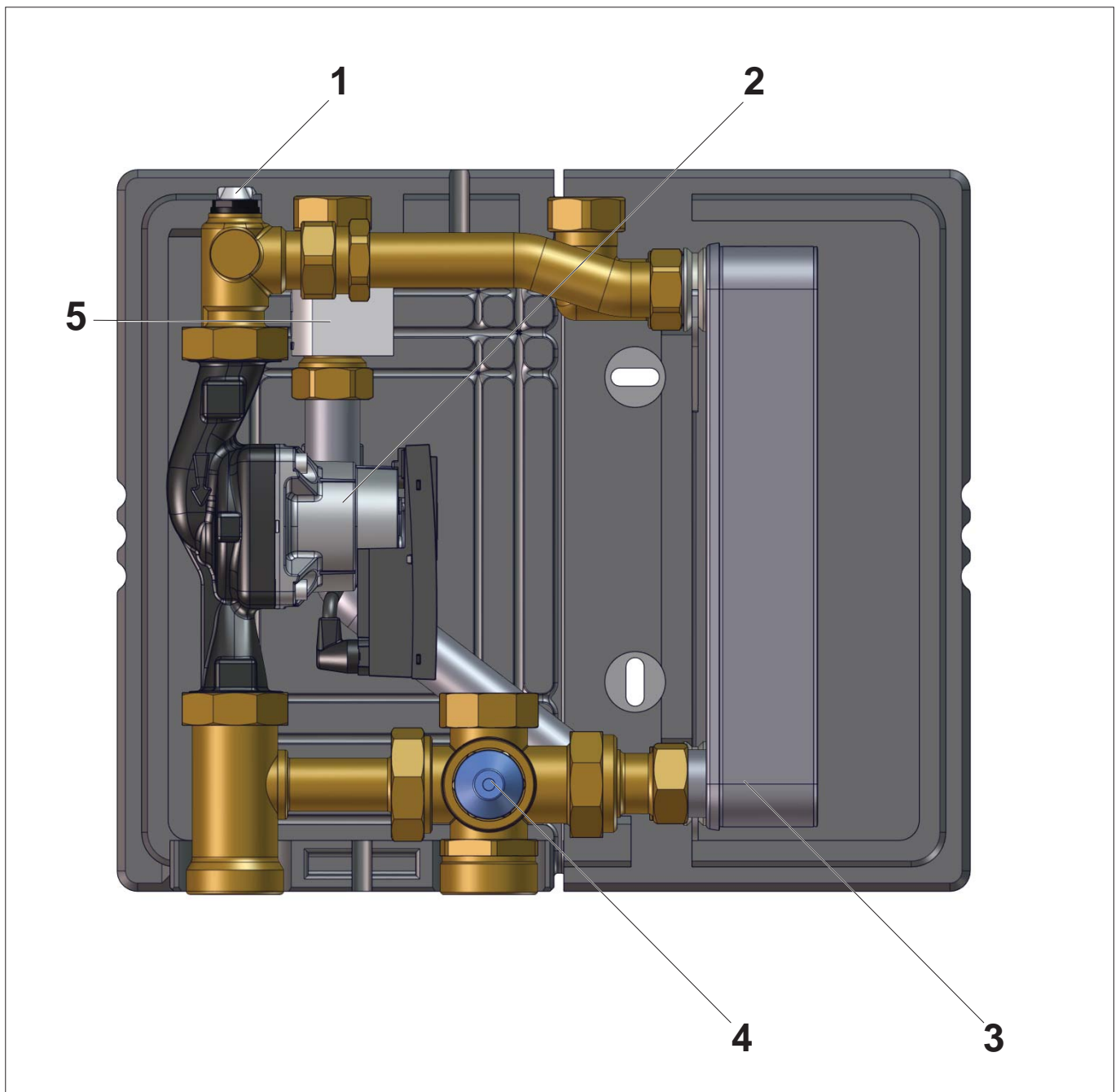


Abb. 1: Komponentenübersicht

- | | | | |
|---|----------------------|---|-------------------------|
| 1 | Entlüftungsventil | 4 | Thermisches Mischventil |
| 2 | Umwälzpumpe | 5 | Strömungsschalter |
| 3 | Plattenwärmetauscher | | |

Friwa Compact

4 Montage und Erstinbetriebnahme

4.1 Sicherheit

GEFAHR



Elektrische Energie!

Lebensgefahr durch elektrischen Schlag.

- Fassen Sie nicht mit feuchten Händen an spannungsführende Kabel und Bauteile.
- Beachten Sie die Unfallverhütungsvorschriften im Umgang mit elektrischem Strom.

VORSICHT



Schlechte Wasserqualität!

Hartes Wasser bildet Kalkablagerungen in der Friwa Compact und vermindert die Wasserqualität.

- Messen Sie die Wasserhärte im Versorgungssystem.
- Installieren Sie eine Wasserenthärtungsanlage ab einem Härtegrad von 17° dH.

HINWEIS



Gefahr von Sachschaden!

Die Friwa Compact ist nicht spritz- und tropfwassergeschützt.

- Montieren Sie die Friwa Compact nur an einem trockenen Ort.

HINWEIS



Sachschaden durch Druckschläge!

Entstehung von Druckschlägen durch schnelles Öffnen der Absperrhähne.

- Öffnen Sie Absperrhähne immer langsam und kontrolliert.

HINWEIS



Die Montage und Inbetriebnahme der Friwa Compact darf nur durch qualifiziertes Fachpersonal erfolgen.

Beachten Sie zur Montage und den Betrieb der Friwa Compact die landesspezifischen Normen und Richtlinien!

Nehmen Sie keine Veränderungen an Bauteilen (z. B. Pumpen, Ventile, etc.), Zu- und Ablaufleitungen und /oder Sicherheitseinrichtungen vor, die die Betriebssicherheit der Friwa Compact beeinträchtigen könnten.

Sorgen Sie dafür, dass die Energieversorgung der Friwa Compact jederzeit frei zugänglich ist.

4.2 Montage

- ⚠ **Der Einbau eines Sicherheitsventils im Kaltwasserzulauf ist erforderlich. Dieses darf nicht absperrbar sein.**
- ⚠ **Im Kaltwasserzulauf ist nach Stand der Technik ein Wasserfilter zu installieren.**
- ⚠ **Beim Betrieb einer Zirkulationsanlage sind die anerkannten Regeln der Technik sowie die Hygienevorschriften nach DVGW Arbeitsblatt W551 zu beachten.**
- ⚠ **Die hydraulische Entkoppelung der unterschiedlichen Pumpenstationen (Frischwasserstation/ Heizkreisstation) ist zu gewährleisten z. B. durch Einsatz geeigneter Rückschlagklappen.**
- ⚠ **Der Einbau von Spüleinrichtungen vor und nach dem Plattenwärmetauscher im Primär- und Sekundärkreis zur Entkalkung bzw. Reinigung im Bedarfsfall wird empfohlen**
- ⚠ **Zur Vermeidung von elektrochemischer Korrosion ist bei Verwendung von verzinkten Leitungen und Fittings die Installationsfolge zu beachten! Die Armaturen sind werkseitig vormontiert, dennoch ist bei der Inbetriebnahme die Dichtigkeit zu prüfen (Druckprobe).**
- ⚠ **Um Verbrühungen beim Zapfen von Warmwasser zu vermeiden, ist am Warmwasserausgang des Wärmetauschers oder an den Entnahmestellen ein thermostatisches Mischventil vorzuschalten.**

HINWEIS



Montieren Sie die Friwa Compact so, dass der Regler auf Augenhöhe platziert ist.

1. Demontieren Sie die vordere Verkleidung der Friwa Compact.

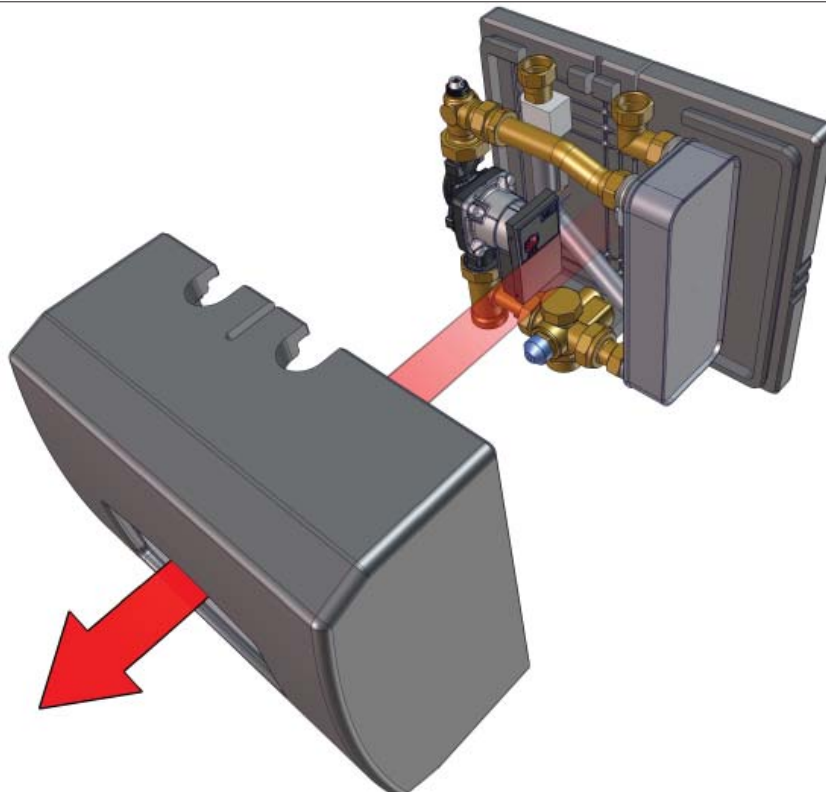


Abb. 2: Verkleidung demontieren

Friwa Compact

2. Zeichnen Sie die Bohrungspunkte für die Montage der Friwa Compact an.

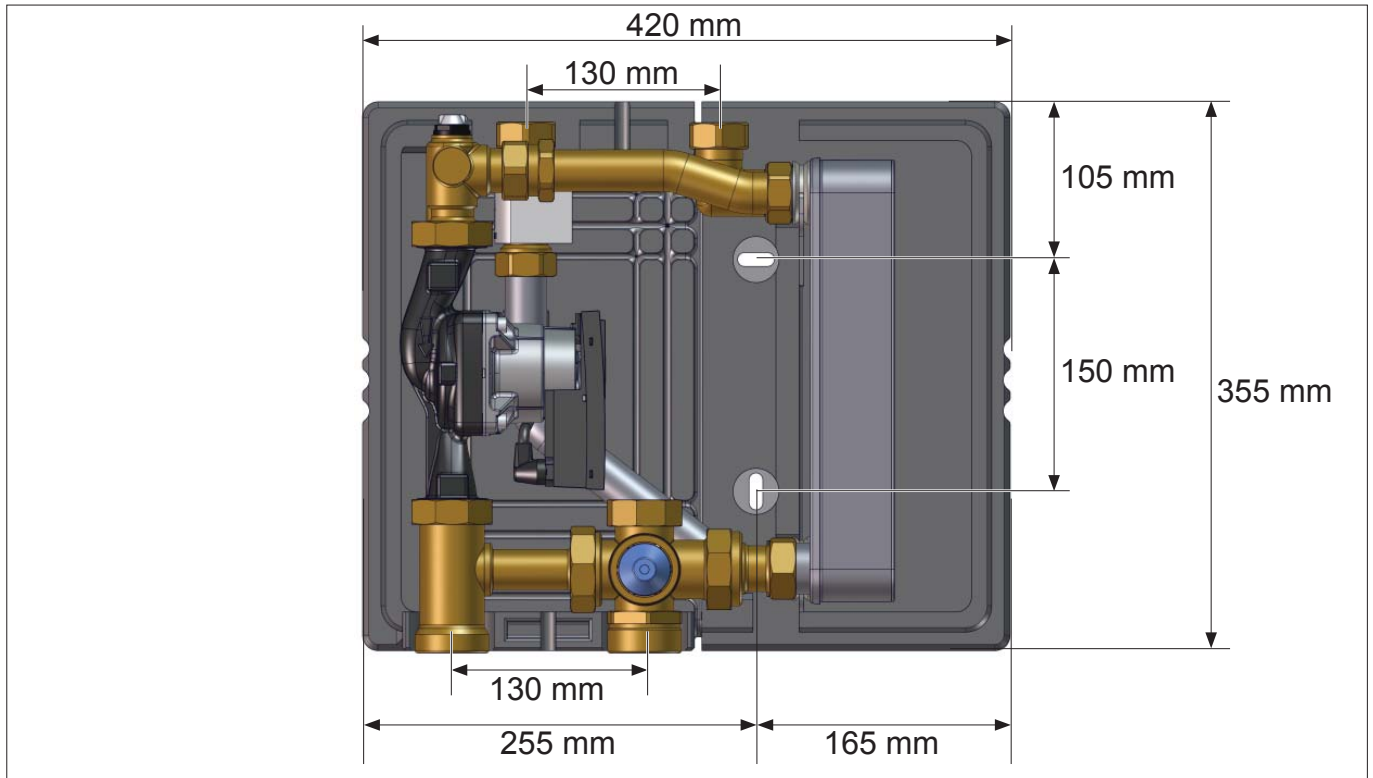


Abb. 3: Bohrungsmaße

3. Bohren Sie die Bohrlöcher entsprechend der Schrauben- und Dübelgröße.
4. Setzen Sie die Dübel (Pos. C) ein.
5. Schrauben Sie die Stockschrauben (Pos. B) in die Dübel.
6. Setzen Sie die Friwa Compact an und befestigen Sie sie mit Muttern (Pos. A).

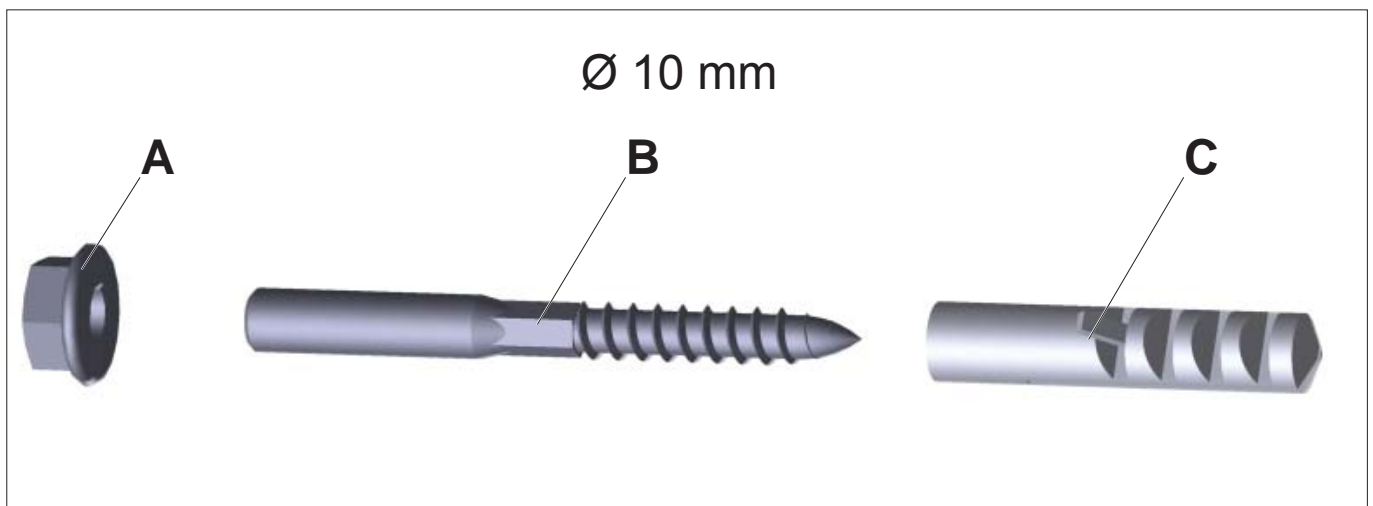


Abb. 4: Friwa Compact Wandmontage

7. Montieren Sie Absperrhähne an die Anschlüsse der Friwa Compact.

HINWEIS



Entsprechend den aktuellen landesspezifischen Vorschriften der Trinkwasserverordnung muss bauseits eine entsprechende Schutzeinrichtung gegen Überdruck im Frischwasserzulauf installiert werden.

Werden zwischen Friwa Compact und Sicherheitsventil Absperrarmaturen montiert, müssen diese gegen Fremdeingriff während des Betriebs mit entsprechenden Mitteln gesichert sein (z.B. Plombendraht oder Sicherungsblech).

8. Verbinden Sie die Anschlüsse der Friwa Compact mit den bauseitigen Versorgungsleitungen.

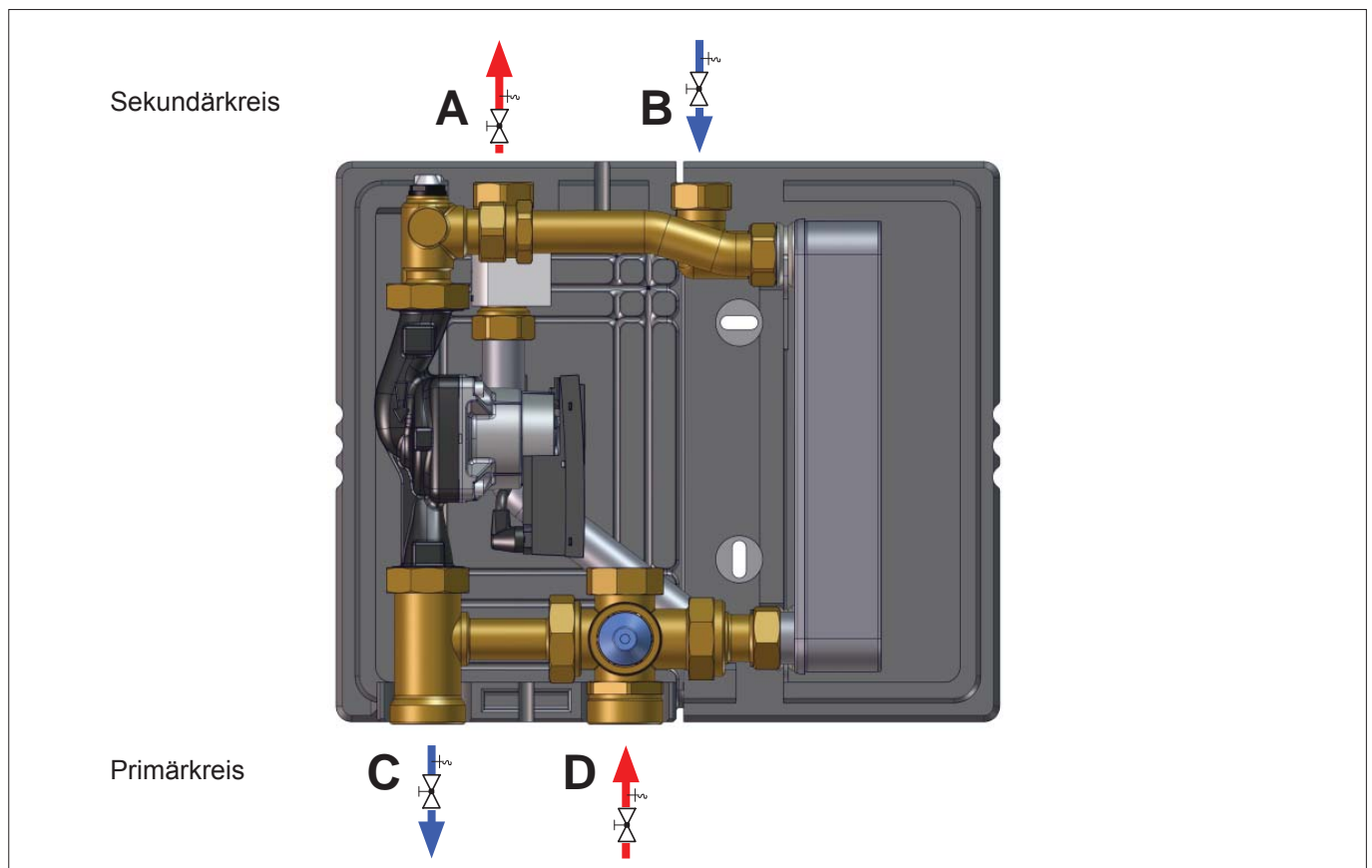


Abb. 5: Friwa Compact anschließen

9. Überprüfen Sie alle Schraubverbindungen auf festen Sitz.

Friwa Compact

4.3 Erstinbetriebnahme

1. Öffnen Sie langsam die Absperrhähne (Pos. C+D, Abb. 5 auf Seite 11) des Primärkreises.
2. Öffnen Sie das Entlüftungsventil (Pos. A, Abb. 6) und halten Sie es offen, bis keine Luft mehr entweicht.

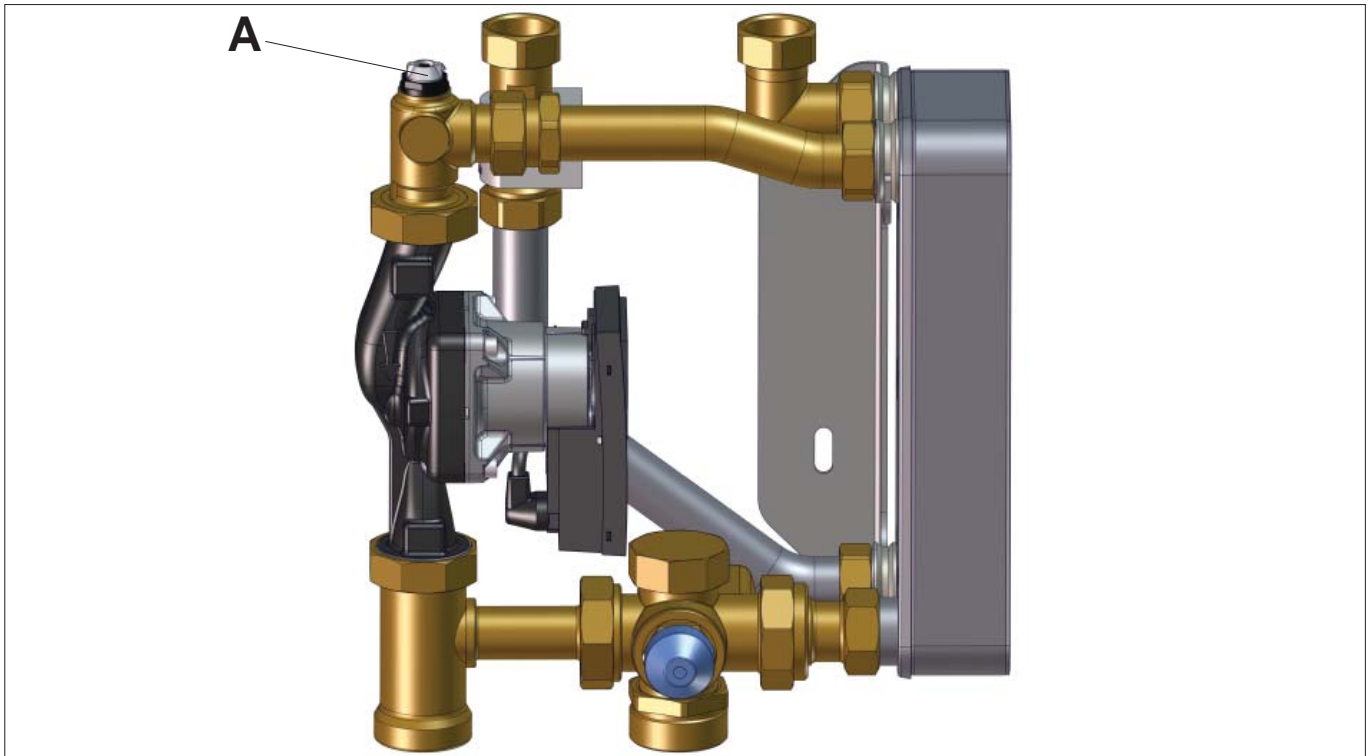


Abb. 6: Entlüftungsventil

3. Schließen Sie die Energieversorgung der Friwa Compact an.



GEFAHR



Elektrische Energie!

Lebensgefahr durch elektrischen Schlag.

- Fassen Sie nicht mit feuchten Händen an spannungsführende Kabel und Bauteile.
- Beachten Sie die Unfallverhütungsvorschriften im Umgang mit elektrischem Strom.

HINWEIS



Die elektrische Installation der Friwa Compact darf nur durch ausgebildetes Fachpersonal erfolgen. Die elektrische Installation der Friwa Compact kann mit einem Stecker für eine bauseitige Wandsteckdose oder als feste Verlegung über eine Trennvorrichtung realisiert werden.

⇒ Die Friwa Compact ist nach Anschluss der Energieversorgung betriebsbereit. Sie arbeitet nach dem Durchlauferhitzer-Prinzip und schaltet sich bei Trinkwasseranforderung (z. B. durch Öffnen eines Wasserhahns) automatisch ein..

HINWEIS



Defekte Umwälzpumpe durch Trockenlauf!

Umwälzpumpe läuft vor dem Entlüften der Friwa Compact an.

- Schalten Sie die Umwälzpumpe erst ein, nachdem die Friwa Compact vollständig befüllt und entlüftet ist. Hörbare Störgeräusche beim Betrieb der Umwälzpumpe deuten auf Luft im System.


4. Öffnen Sie langsam die Absperrhähne (Pos. A+B, Abb. 5 auf Seite 11) des Sekundärkreises.
5. Öffnen Sie langsam eine Zapfstelle (z. B. Wasserhahn in Küche oder Badezimmer) und lassen Sie so lange Wasser laufen, bis alle Leitungen befüllt sind und die Luft aus dem System vollständig entwichen ist.

Friwa Compact


5 Instandhaltung

5.1 Sicherheit


GEFAHR

	Elektrische Energie!
	<p>Lebensgefahr durch elektrischen Schlag.</p> <ul style="list-style-type: none">➤ Fassen Sie nicht mit feuchten Händen an spannungsführende Kabel und Bauteile.➤ Beachten Sie die Unfallverhütungsvorschriften im Umgang mit elektrischem Strom.➤ Unterbrechen Sie vor Wartungs-, Reinigungs- und Reparaturarbeiten die Energieversorgung der Friwa Compact und sichern Sie sie gegen Wiedereinschalten.

WARNUNG

	Heißes Wasser!
	<p>Schwere Verbrennungen möglich.</p> <ul style="list-style-type: none">➤ Greifen Sie beim Entleeren der Friwa Compact nicht in das heiße Wasser.➤ Lassen Sie die Friwa Compact vor Wartungs-, Reinigungs- und Reparaturarbeiten erst abkühlen.

WARNUNG

	Heiße Oberflächen!
	<p>Schwere Verbrennungen möglich.</p> <ul style="list-style-type: none">➤ Greifen Sie während Wartungs-, Reinigungs- und Reparaturarbeiten nicht an Verrohrungen und Bauteile.➤ Lassen Sie die Friwa Compact vor Wartungs-, Reinigungs- und Reparaturarbeiten erst abkühlen.➤ Tragen Sie hitzebeständige Sicherheitshandschuhe, wenn Arbeiten an heißen Bauteilen erforderlich sind.

5.2 Empfohlene Wartungsintervalle

Aufgabe	Intervall
Absperr- und Kugelhähne auf Freigängigkeit prüfen	jährlich
Plattenwärmetauscher auf Verkalkung prüfen	bei Bedarf
Plattenwärmetauscher reinigen	bei Bedarf
Auf Geräuschentwicklung der Pumpe achten	jährlich
Friwa Compact auf Undichtigkeiten prüfen (Sichtprüfung)	jährlich

5.3 Wartungsarbeiten

5.3.1 Umwälzpumpe demontieren

1. Unterbrechen Sie die Energieversorgung der Friwa Compact und sichern Sie sie gegen Wiedereinschalten.

⚠ GEFAHR



Elektrische Energie!

Lebensgefahr durch elektrischen Schlag.

- Fassen Sie nicht mit feuchten Händen an spannungsführende Kabel und Bauteile.
- Beachten Sie die Unfallverhütungsvorschriften im Umgang mit elektrischem Strom.
- Unterbrechen Sie vor Wartungs-, Reinigungs- und Reparaturarbeiten die Energieversorgung der Friwa Compact und sichern Sie sie gegen Wiedereinschalten.

2. Demontieren Sie die vordere Verkleidung der Friwa Compact.
3. Schließen Sie die Absperrhähne der Vor- und Rücklaufleitungen (Abb. 5 auf Seite 11).
4. Schalten Sie die Friwa Compact drucklos (z. B. durch Öffnen des Entlüftungsventils, Abb. 6 auf Seite 12).

HINWEIS



Während des Drucklosschaltens der Friwa Compact kann Wasser auslaufen.

5. Öffnen Sie die Abzweigdose.
6. Lösen Sie die entsprechenden Zugentlastungen.
7. Lösen Sie die Verdrahtung der Umwälzpumpe (Pos. C) in der Abzweigdose.
8. Lösen Sie die Muttern (Pos. A) und demontieren Sie die Umwälzpumpe (Pos. C).

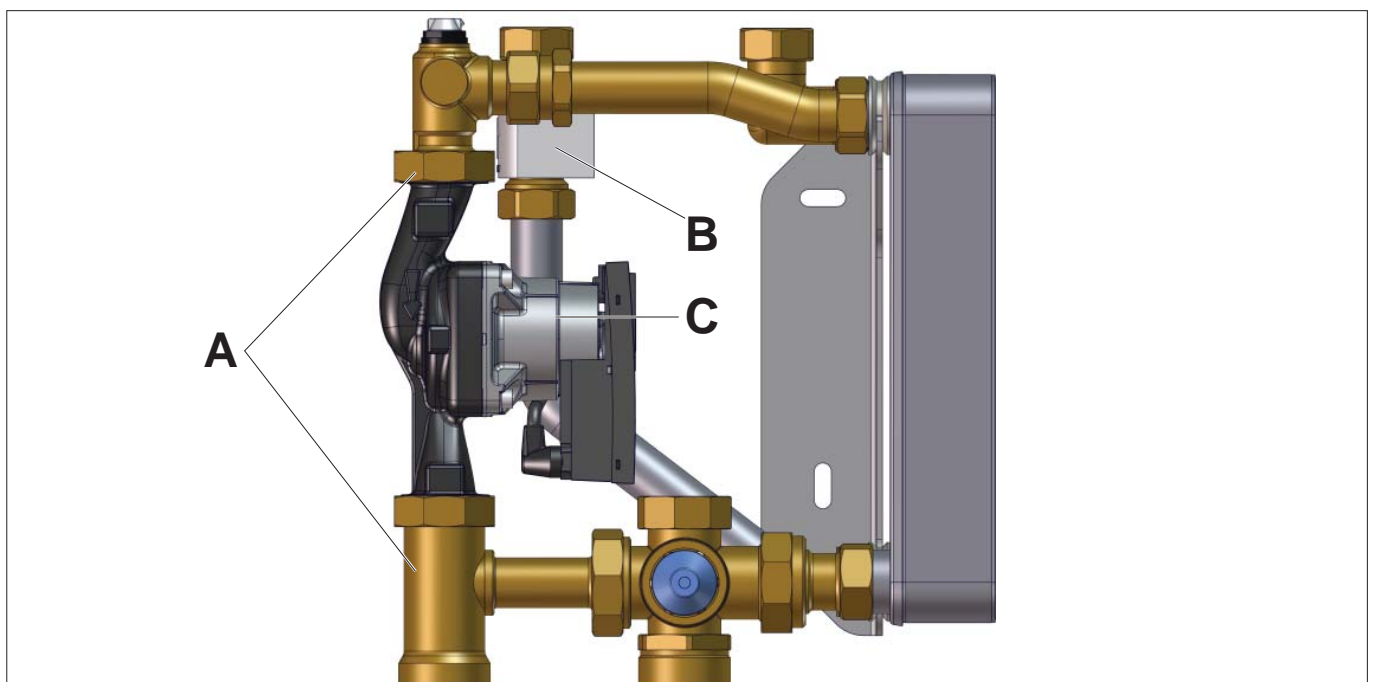


Abb. 7: Umwälzpumpe demontieren



Friwa Compact

5.3.2 Umwälzpumpe montieren

1. Ersetzen Sie beschädigte oder defekte Dichtungen, falls erforderlich.
2. Setzen Sie die Umwälzpumpe ein und ziehen Sie die Muttern fest (Anzugsmomente siehe „Technische Daten“ auf Seite 20).
3. Verdrahten Sie die Umwälzpumpe in der Abzweigdose (siehe Schaltplan, Abb. 11 auf Seite 19).
4. Montieren Sie die entsprechenden Zugentlastungen.
5. Öffnen Sie **langsam** die Absperrhähne der Vor- und Rücklaufleitungen (Abb. 5 auf Seite 11).
6. Beaufschlagen Sie die Friwa Compact langsam mit Druck und entlüften Sie sie, falls erforderlich.
7. Stellen Sie die Energieversorgung der Friwa Compact wieder her.

5.3.3 Plattenwärmetauscher demontieren

1. Unterbrechen Sie die Energieversorgung der Friwa Compact und sichern Sie sie gegen Wiedereinschalten.

 GEFAHR	
	<p>Elektrische Energie!</p> <p>Lebensgefahr durch elektrischen Schlag.</p> <ul style="list-style-type: none">➤ Fassen Sie nicht mit feuchten Händen an spannungsführende Kabel und Bauteile.➤ Beachten Sie die Unfallverhütungsvorschriften im Umgang mit elektrischem Strom.➤ Unterbrechen Sie vor Wartungs-, Reinigungs- und Reparaturarbeiten die Energieversorgung der Friwa Compact und sichern Sie sie gegen Wiedereinschalten.

2. Demontieren Sie die vordere Verkleidung der Friwa Compact.
3. Schließen Sie die Absperrhähne der Vor- und Rücklaufleitungen (Abb. 5 auf Seite 11).
4. Schalten Sie die Friwa Compact drucklos (z. B. durch Öffnen des Entlüftungsventils, Abb. 6 auf Seite 12).

HINWEIS	
	<p>Während des Drucklosschaltens der Friwa Compact kann Wasser auslaufen.</p>

5. Lösen Sie die Muttern (Pos. A) und demontieren Sie den Plattenwärmetauscher (Pos. B) und das Passtück (Pos D).
6. Demontieren Sie die Kunststoffringe (Pos. C) zur späteren Verwendung am neuen Plattenwärmetauscher.

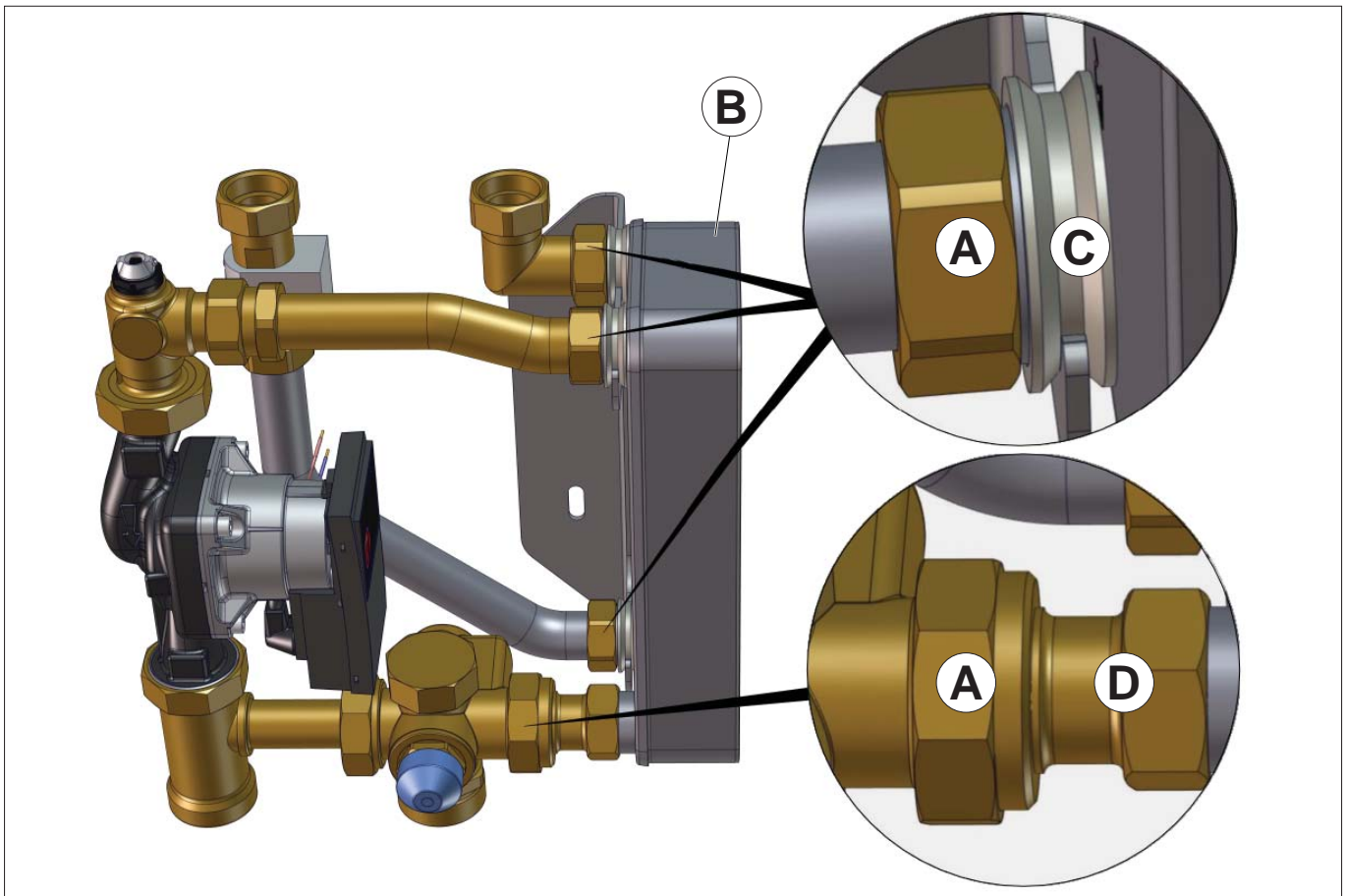


Abb. 8: Plattenwärmetauscher demontieren



5.3.4 Plattenwärmetauscher montieren

1. Montieren Sie die Kunststoffringe (Pos. C) vom alten auf den neuen Plattenwärmetauscher.
2. Montieren Sie das Anschlussstück (Pos. D) vom alten auf den neuen Plattenwärmetauscher.
3. Ersetzen Sie beschädigte oder defekte Dichtungen, falls erforderlich.
4. Setzen Sie den Plattenwärmetauscher ein und ziehen Sie die Muttern (Pos. A) fest (Anzugsmomente siehe „Technische Daten“ auf Seite 20).
5. Öffnen Sie **langsam** alle Absperrhähne der Vor- und Rücklaufleitungen (Abb. 5 auf Seite 11).
6. Beaufschlagen Sie die Friwa Compact langsam mit Druck und entlüften Sie sie, falls erforderlich.
7. Stellen Sie die Energieversorgung der Friwa Compact wieder her.

Friwa Compact

5.3.5 Strömungsschalter demontieren

1. Unterbrechen Sie die Energieversorgung der Friwa Compact und sichern Sie sie gegen Wiedereinschalten.

 GEFAHR	
	<p>Elektrische Energie!</p> <p>Lebensgefahr durch elektrischen Schlag.</p> <ul style="list-style-type: none">➤ Fassen Sie nicht mit feuchten Händen an spannungsführende Kabel und Bauteile.➤ Beachten Sie die Unfallverhütungsvorschriften im Umgang mit elektrischem Strom.➤ Unterbrechen Sie vor Wartungs-, Reinigungs- und Reparaturarbeiten die Energieversorgung der Friwa Compact und sichern Sie sie gegen Wiedereinschalten.

2. Demontieren Sie die vordere Verkleidung der Friwa Compact.
3. Schließen Sie die Absperrhähne der Vor- und Rücklaufleitungen (Abb. 5 auf Seite 11).
4. Schalten Sie die Friwa Compact drucklos (z. B. durch Öffnen des Entlüftungsventils, Abb. 6 auf Seite 12).

HINWEIS	
	<p>Während des Drucklosschaltens der Friwa Compact kann Wasser auslaufen.</p>

5. Lösen Sie die entsprechenden Zugentlastungen.
6. Lösen Sie die Verdrahtung des Strömungsschalters (Pos. B) in der Abzweigdose (Abb. 11 auf Seite 19).
7. Lösen Sie die Muttern (Pos. A) des Strömungsschalters (Pos. B) und demontieren Sie ihn.

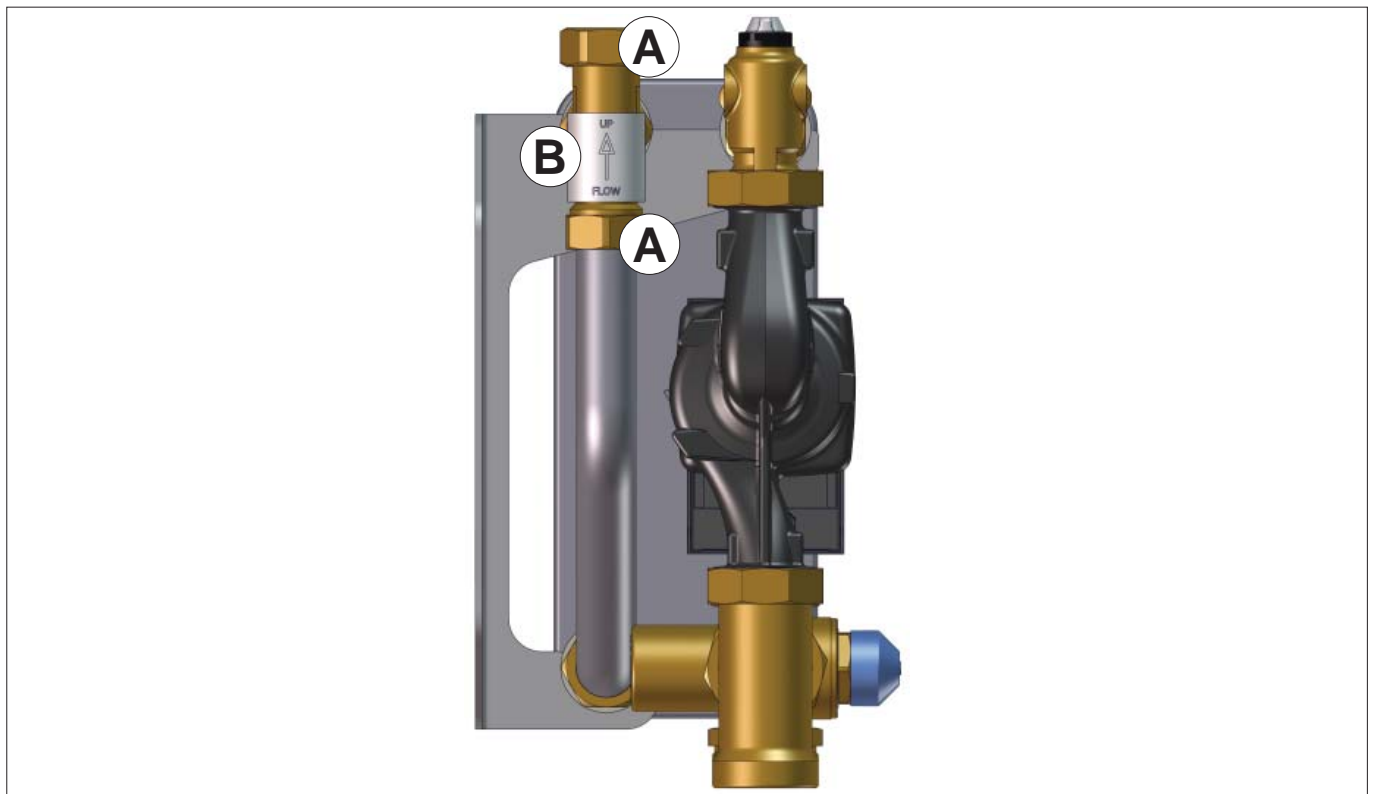


Abb. 9: Strömungsschalter demontieren

5.3.6 Strömungsschalter montieren

1. Setzen Sie den Strömungsschalter mit einer Dichtung, in der korrekten Einbaulage ein (Abb. 10).

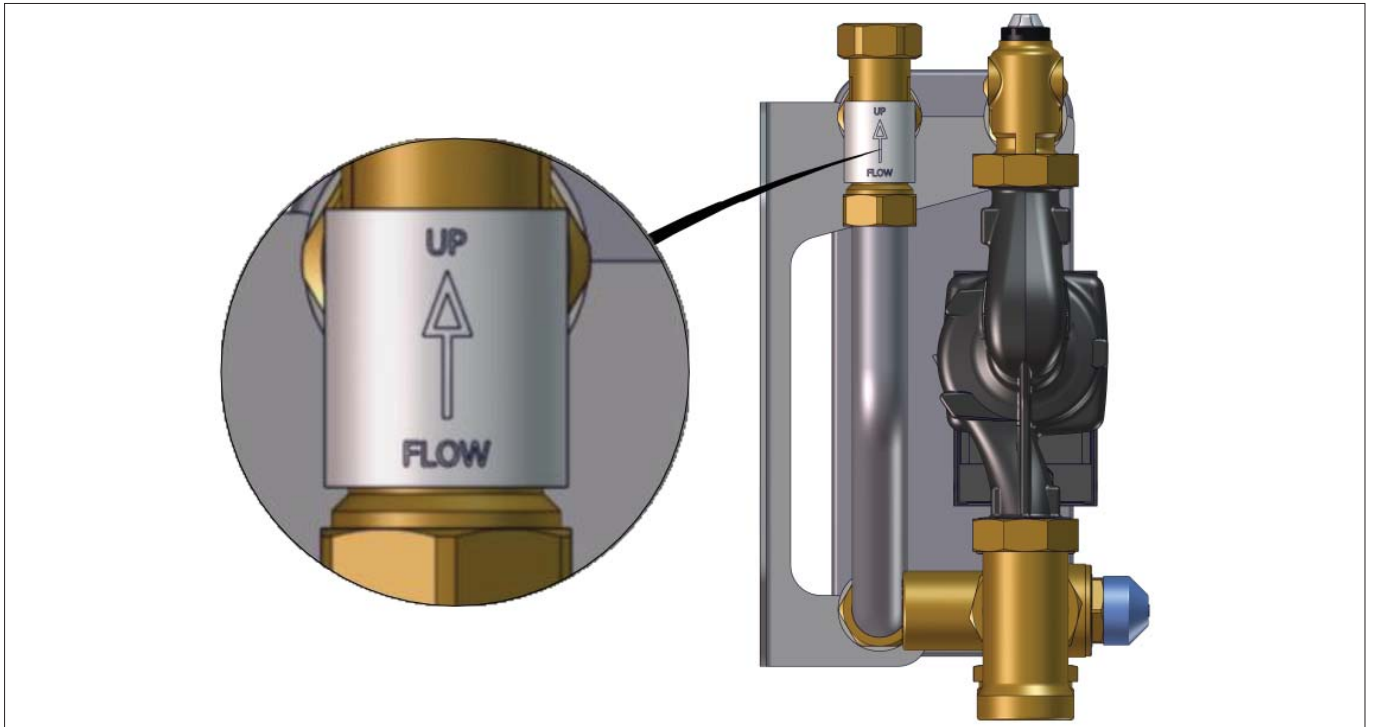


Abb. 10: Strömungsschalter - Einbaulage

2. Ziehen Sie die Muttern (Pos. A, Abb. 9 auf Seite 18) fest (Anzugsmomente siehe „Technische Daten“ auf Seite 20).
3. Verdrahten Sie den Strömungsschalter in der Abzweigdose (siehe Schaltplan, Abb. 11 auf Seite 19).
4. Montieren Sie die entsprechenden Zugentlastungen.
5. Öffnen Sie **langsam** alle Absperrhähne der Vor- und Rücklaufleitungen (Abb. 5 auf Seite 11)
6. Beaufschlagen Sie die Friwa Compact langsam mit Druck und entlüften Sie sie, falls erforderlich.
7. Stellen Sie die Energieversorgung der Friwa Compact wieder her.

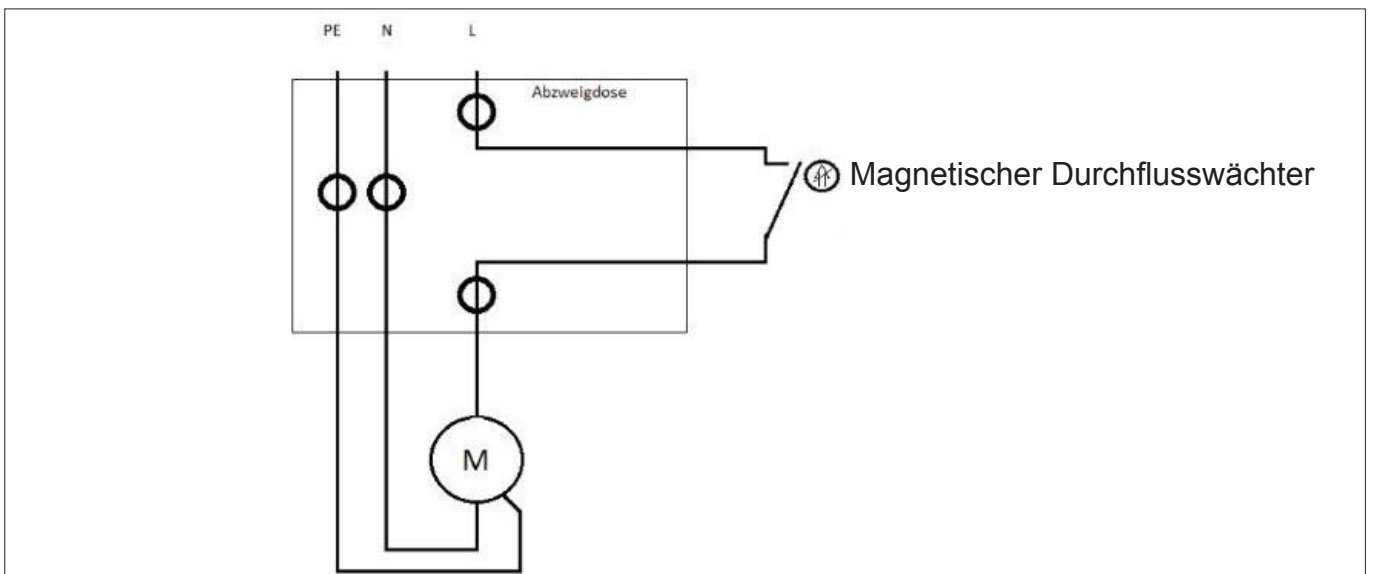


Abb. 11: Schaltplan Strömungsschalter

Friwa Compact

6 Technische Daten

Allgemein	
Abmessungen (B x H x T)	450 x 355x 232 mm
Gewicht	ca. 13-17 kg (Typabhängig)
Energieversorgung	230 V ~ 50 Hz
Maximaler Betriebsdruck	10 bar
Maximal zulässiger Zapfvolumenstrom	25 l/min

Friwa Compact Typ 8022				
Zapfvolumenstrom [l/min]	Zapftemperatur [°C]	Temperatur primär VL [°C]	Temperatur primär RL [°C]	Volumenstrom primär [l/min]
15	46	54	36	16
10	50	53	40	16
5	53	53	47	14
2,5	54	54	51	12

Friwa Compact Typ 8023				
Zapfvolumenstrom [l/min]	Zapftemperatur [°C]	Temperatur primär VL [°C]	Temperatur primär RL [°C]	Volumenstrom primär [l/min]
25	42	53	32	22
20	46	53	36	21
15	50	53	40	19
10	53	54	45	16
5	56	56	51	12

Friwa Compact Typ 8024				
Zapfvolumenstrom [l/min]	Zapftemperatur [°C]	Temperatur primär VL [°C]	Temperatur primär RL [°C]	Volumenstrom primär [l/min]
30	38	53	30	23
25	42	53	32	22
20	46	53	35	21
15	50	53	40	19
10	53	54	45	16
5	56	56	51	12
2,5	57	57	55	6

Anzugsmoment für Verschraubungen mit Reinz AFM 34 Dichtung	
3/4"	35 Nm
1"	55 Nm
1 1/4"	90 Nm
1 1/2"	130 Nm
2"	190 Nm

7 Außerbetriebnahme, Wiederinbetriebnahme

7.1 Außerbetriebnahme

1. Unterbrechen Sie die Energieversorgung der Friwa Compact und sichern Sie sie gegen Wiedereinschalten.

GEFAHR



Elektrische Energie!

Lebensgefahr durch elektrischen Schlag.

- Fassen Sie nicht mit feuchten Händen an spannungsführende Kabel und Bauteile.
- Beachten Sie die Unfallverhütungsvorschriften im Umgang mit elektrischem Strom.
- Unterbrechen Sie vor Wartungs-, Reinigungs- und Reparaturarbeiten die Energieversorgung der Friwa Compact und sichern Sie sie gegen Wiedereinschalten.

2. Demontieren Sie die vordere Verkleidung der Friwa Compact.

3. Schließen Sie alle Absperrhähne (Abb. 5 auf Seite 11).

Bei längerer Außerbetriebnahme:

4. Schalten Sie die Friwa Compact drucklos (zum Beispiel durch Öffnen der Entlüftungsschrauben, Abb. 6 auf Seite 12).

HINWEIS



Während des Drucklosschaltens der Friwa Compact kann Wasser auslaufen.

7.2 Wiederinbetriebnahme

1. Führen Sie die Wiederinbetriebnahme durch wie im Kapitel „Erstinbetriebnahme“ auf Seite 12 beschrieben.
2. Spülen Sie alle Zapfstellen ausreichend vor der ersten Wiederverwendung der Friwa Compact nach einer Wiederinbetriebnahme.

8 Demontage

Die Demontage kann aus zwei Gründen erfolgen:

- Als Ziel des Wiederaufbaus an einem anderen Ort.
- Mit dem Ziel der endgültigen Entsorgung.

HINWEIS



Soll die Friwa Compact an anderer Stelle wieder aufgebaut werden, muss die Demontage gut vorbereitet werden. Alle Bau- und Befestigungsteile müssen sorgfältig demontiert, gekennzeichnet und, wenn nötig, für den Transport verpackt werden. So ist beim Wiederaufbau gewährleistet, dass alle Teile richtig zugeordnet und wieder an der passenden Stelle montiert werden können.

9 Entsorgung

9.1 Sicherheit



WARNUNG



Vergiftung der Umwelt und des Grundwassers durch unsachgemäße Entsorgung!

- Bei der Entsorgung von Anlagenteilen und Betriebsmitteln müssen die Vorschriften und Richtlinien des Gesetzgebers im Betreiberland eingehalten werden.

9.2 Entsorgung

1. Trennen Sie die Bestandteile der Friwa Compact nach Wertstoffen, Gefahrenstoffen und Betriebsmitteln.
2. Entsorgen Sie die Bestandteile der Friwa Compact oder führen Sie sie dem Wiederverwendungskreislauf zu.

