

Serie HKF20

Mengkraangroep pomp met
thermostatisch vast instelpunt voor
verwarmingssystemen

**Installatie- en bedieningshandleiding
(vertaald uit de originele handleiding)**



Inhoud

1 Algemene informatie	2
1.1 Belangrijke informatie.....	2
1.2 Productconformiteit	2
1.3 Productkenmerken	2
2 Veiligheid.....	3
2.1 Weergave van de veiligheidsaanwijzingen.....	3
2.2 Belangrijke veiligheidsaanwijzingen	3
2.3 Beoogd gebruik.....	3
2.4 Voorspelbaar verkeerd gebruik	3
2.5 Verantwoordelijkheden van de gebruiker.....	3
2.6 Bevoegdheid van personen	3
3 Technische gegevens	4
4 Drukvervalcurve	5
5 Totale afmetingen	5
6 Constructie	6
7 Installatie en inbedrijfstelling.....	6
7.1 Installatieschema	7
7.2 Installatie.....	7
7.3 Eerste inbedrijfstelling	7
7.4 Stand van de thermometerhandgreep	7
7.5 Omwisselen van de toevoer- en retourleiding.....	8
8 Onderhoud.....	9
8.1 Jaarlijkse onderhoudsintervallen.....	9
8.2 Vervanging van slijtageonderdelen	9
8.3 Demontage van de circulatiepomp	10
8.4 Installatie van de circulatiepomp	10
8.5 Demontage van de thermostatische mengkraan.....	11
8.6 Installatie van de thermostatische mengkraan.....	11
9 Verwijdering.....	12
9.1 Terugzending aan fabrikant.....	12
9.2 Melding aan bestuursorganen en de fabrikant.....	12
10 Garantie	12

1 Algemene informatie

1.1 Belangrijke informatie

AANWIJZING De gebruiker is verantwoordelijk voor de naleving van plaatselijke wetten en voorschriften (bijv. voorschriften voor ongevallenpreventie, enz.).

Bij oneigenlijk gebruik of toepassingen van de pompgroep in strijd met de specificaties komt elk recht op garantie te vervallen.

Deze installatie- en bedieningshandleiding

- maakt deel uit van de pompgroep
- bevat instructies en informatie voor een veilige en correcte installatie en inbedrijfname van de pompgroep
- moet gedurende de hele levensduur van de pompgroep ter beschikking van alle gebruikers blijven
- is bestemd voor opgeleid personeel dat bekend is met de toepasselijke normen en bepalingen en in het bijzonder met de relevante veiligheidsbegrippen evenals de bediening en het onderhoud van de pompgroep
- is auteursrechtelijk beschermd en mag niet worden gewijzigd zonder toestemming van de fabrikant
- mag niet ter beschikking worden gesteld aan onbevoegden, noch in originele noch in gekopieerde vorm

1.2 Productconformiteit

Voor deze pompgroep is een conformiteitsverklaring volgens de machinerichtlijn 2006/42/EG afgegeven.

1.3 Productkenmerken

- stabiele montagebeugel met bevestigingsmateriaal
- gepatenteerde 3-delige EPP isolatieschaal
- alle aansluitingen op het systeem hebben een 1" buitendraad en vlakke afdichting
- compact, ruimtebesparend ontwerp

2 Veiligheid

2.1 Weergave van de veiligheidsaanwijzingen



GEVAAR geeft een dreigend gevaar aan dat ernstig lichamenteel letsel of de dood kan veroorzaken indien niet de juiste veiligheidsmaatregelen worden getroffen.



WAARSCHUWING geeft een gevaar aan als gevolg van verkeerd handelen dat ernstig lichamenteel letsel of de dood kan veroorzaken (bijv. onjuist gebruik, negeren van aanwijzingen, enz.).



OPGELET geeft een mogelijk gevaarlijke situatie aan die licht of beperkt letsel kan veroorzaken indien niet de juiste veiligheidsmaatregelen worden getroffen.



AANWIJZING geeft een situatie aan die schade aan eigendommen kan veroorzaken indien niet de juiste maatregelen worden getroffen.

2.2 Belangrijke veiligheidsaanwijzingen

- Lees deze bedieningshandleiding zorgvuldig door.
- Sluit de pompgroep uitsluitend aan op een krachtbron die overeenkomt met de netspanning die op het typeplaatje van de pompgroep is aangegeven.
- De voeding van de pompgroep moet worden afgekoppeld voordat onderhouds-, reinigings- en reparatiewerkzaamheden worden uitgevoerd.
- Onderhouds-, reinigings- en reparatiewerkzaamheden mogen uitsluitend door opgeleide vakpersoneel worden uitgevoerd.
- Indien de pompgroep beschadigd is of niet meer goed werkt, mag deze niet worden gebruikt. Neem in dat geval onmiddellijk contact op met uw vakhandelaar.
- Houd u aan de onderhoudsinstructies en -intervallen.
- Bescherm de pompgroep tegen weersinvloeden.
- Gebruik de pompgroep nooit buiten.
- De machine mag uitsluitend worden gebruikt voor het doel waarvoor deze is bestemd.

2.3 Beoogd gebruik

De pompgroep wordt gebruikt voor de distributie van verwarmingswater in verwarmingssystemen.

De pompgroep is volledig voorgeassembleerd en bestemd voor wandmontage.

De pompgroep is niet bestemd voor gebruik door mensen (met inbegrip van kinderen) met een lichamentele, zintuiglijke of geestelijke beperking, noch door mensen met onvoldoende ervaring of vakkennis.

2.4 Voorspelbaar verkeerd gebruik

Het volgende wordt als voorspelbaar verkeerd gebruik beschouwd:

- toepassingen van de pompgroep in strijd met de specificaties
- oneigenlijk gebruik van de pompgroep
- wijzigingen aan de pompgroep die niet met de fabrikant zijn overeengekomen
- gebruik van reserve- of slijtageonderdelen die niet door de fabrikant zijn goedgekeurd
- gebruik van de pompgroep buitenshuis (onderdelen en componenten zijn niet UV-bestendig)

2.5 Verantwoordelijkheden van de gebruiker

De gebruiker moet ervoor zorgen dat:

- de pompgroep uitsluitend wordt gebruikt voor het doel waarvoor deze is bestemd
- de pompgroep volgens de specificaties in de installatie- en bedieningshandleiding wordt geïnstalleerd, bediend en onderhouden
- de pompgroep uitsluitend in overeenstemming met plaatselijke voorschriften en voorschriften voor gezondheid en veiligheid op het werk wordt bediend
- alle voorzorgsmaatregelen zijn genomen om gevaren die uit de pompgroep kunnen voortkomen te vermijden
- alle voorzorgsmaatregelen voor eerste hulp en brandbestrijding zijn genomen
- uitsluitend geautoriseerde en opgeleide gebruikers toegang hebben tot de pompgroep en deze kunnen bedienen
- gebruikers altijd toegang hebben tot deze installatie- en bedieningshandleiding

2.6 Bevoegdheid van personen

De pompgroep mag uitsluitend worden bediend en onderhouden door bevoegde personen.

Gebruiker

Gebruikers wordt als bevoegd beschouwd indien zij deze bedieningshandleiding hebben gelezen en begrepen hebben wat de mogelijke risico's zijn van onjuist gedrag.

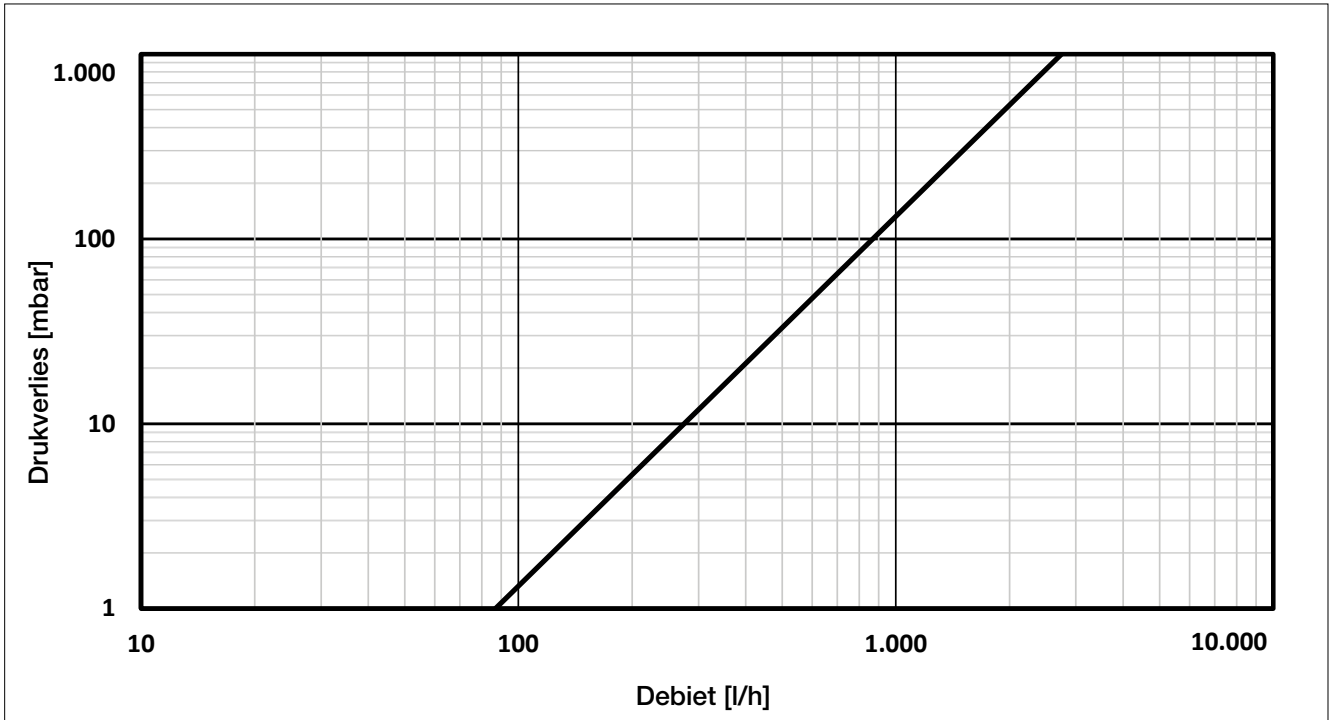
Installatiemonteur/inbedrijfstellingstechnicus

Een installatiemonteur of inbedrijfstellingstechnicus is in staat, dankzij zijn/haar specifieke opleiding en kennis en op basis van de toepasselijke normen, bepalingen, voorschriften en wetten, om werkzaamheden op de pompgroep uit te voeren en mogelijke risico's te herkennen en te vermijden.

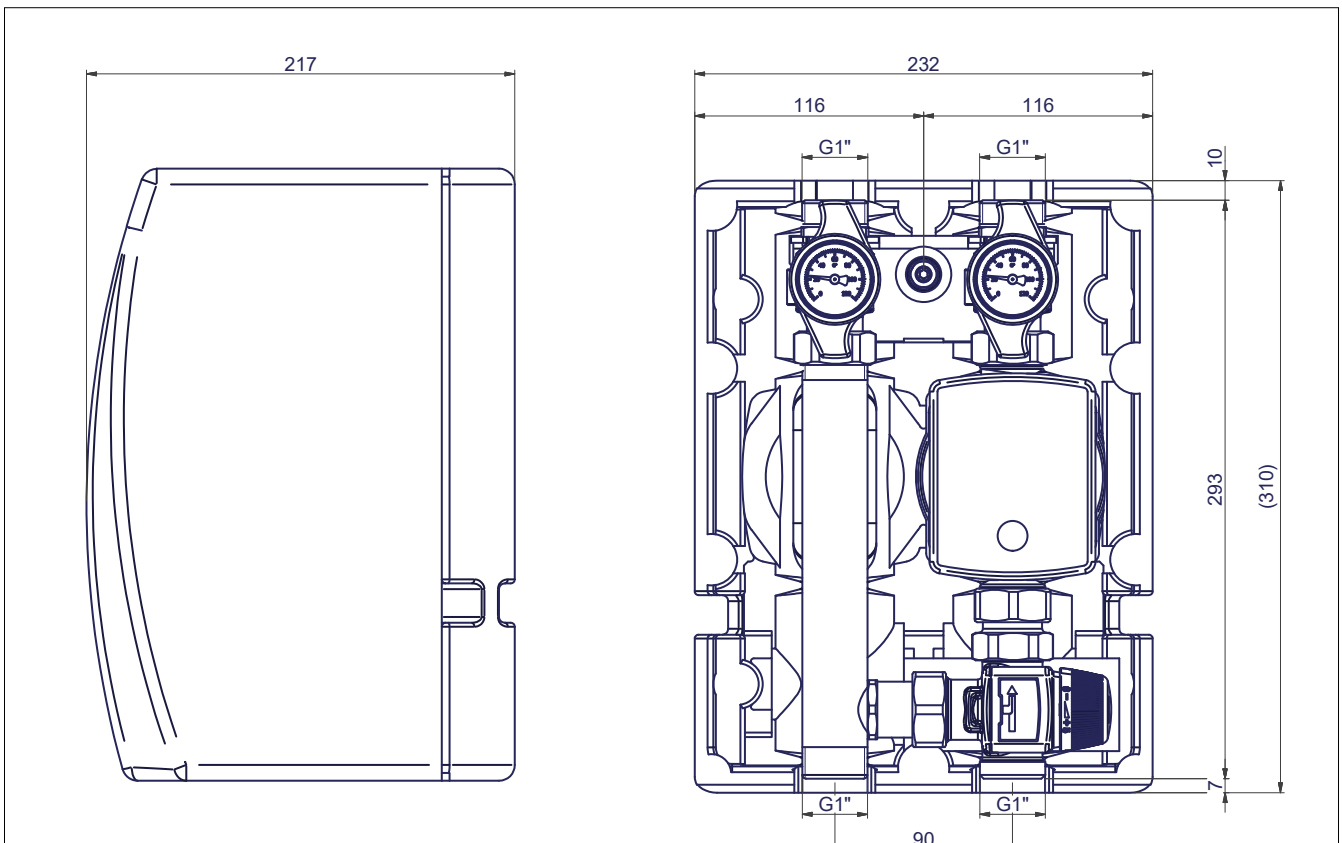
3 Technische gegevens

Hydraulische prestatiegegevens	
Max. werkdruk	6 bar
Omgevingstemperatuur	-2 tot +40 °C (pompspecificaties in acht nemen!)
Bedrijfstemperatuur	+2 tot +90 °C (pompspecificaties in acht nemen!)
Openingsdruk van terugslagklep	10 mbar
Kvs mengkraan	3,4
Temperatuurweergavebereik	0-120 °C
Temperatuurinstelbereik	20-55 °C / 30-70 °C (afhankelijk van het type thermostatische mengkraan)
Media	Water / water-glycolmengsels volgens VDI 2035/ÖNORM H 5195
Elektrische aansluiting	
Voeding	Zie aparte pompdocumentatie!
Afmetingen	
Breedte x hoogte x diepte met EPP-schaal	240x310x217 mm
Asafstand	90 mm
Afstand afdichtoppervlakken	293 mm
Aansluitingen op leidingnetwerk	
	1" buitendraad, vlakke afdichting (55 Nm)
Aanhaalkoppels voor schroefverbindingen	
¾"	35 Nm
1"	55 Nm
Materiaal	
Fittingen	messing CW617N
Leidingen	RVS Ø33 mm
Kunststoffen	stoot- en temperatuurbestendig
Vlakke afdichtingen	AFM 34/2
Omloopbuis	messing CW617N
Terugslagklep	POM. NBR. RVS
O-ringen	EPDM
Isolatie	EPP
Bevestigingsbeugel	Verenstaal
Muurbeugel	Gegalvaniseerd plaatstaal
Circulatiepomp	
De technische gegevens van de circulatiepompen zijn vermeld in de betreffende pompdocumentatie.	

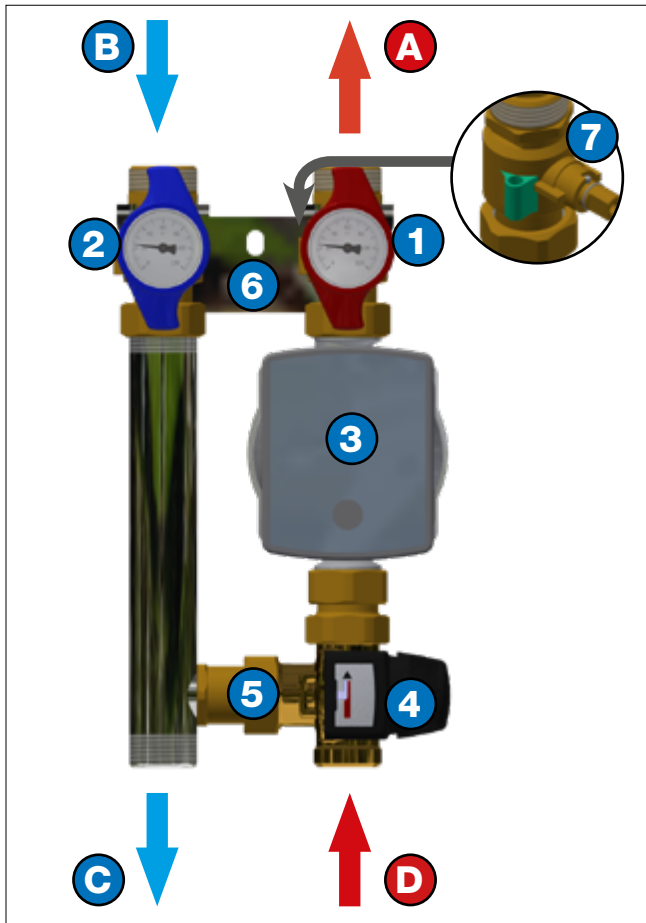
4 Drukvervalcurve



5 Totale afmetingen



6 Constructie



- 1** Kogelkraan met terugslagklep¹⁾ (toevoerleiding)
- 2** Kogelkraan (retour)
- 3** Circulatiepomp
- 4** Thermostatische mengkraan
- 5** Omloopverbindingsbuis
- 6** Muurbeugel
- 7** Dompelhuls voor aanvoersensor (optie)
- A** Uitlaat toevoer (verwarmingscircuit)
- B** Inlaat retour (verwarmingscircuit)
- C** Uitlaat retour (boilercircuit)
- D** Inlaat toevoer (boilercircuit)

1) zie 7.4 op pagina 7

7 Installatie en inbedrijfstelling

⚠ GEVAAR Elektrische stroom!

Levensgevaar door elektrische schokken.

- Werkzaamheden op onderdelen die onder spanning staan mogen uitsluitend door opgeleide elektriciens worden uitgevoerd.
- Koppel de voeding van het systeem af en zorg ervoor dat deze niet weer ingeschakeld kan worden alvorens enige installatie-, onderhouds-, reinigings- of reparatiewerkzaamheden uit te voeren.

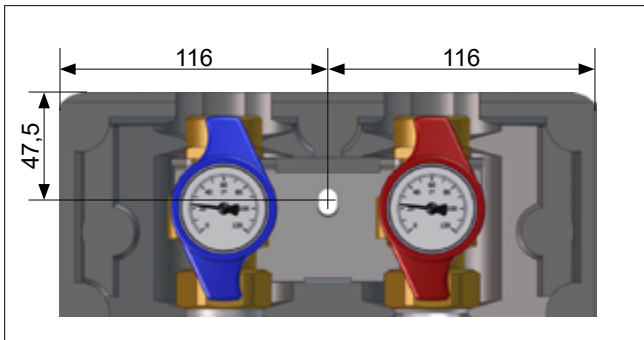
AANWIJZING De installatie en inbedrijfstelling van de pompgroep mag uitsluitend door opgeleid en door de fabrikant geautoriseerd personeel worden uitgevoerd.

⚠ OPGELET Let op dat de afzonderlijke onderdelen volgens de aangegeven montageposities en stroomrichtingen worden teruggeplaatst bij reparatie- of vervangingswerkzaamheden!

⚠ OPGELET Materiaalschade!
Bij snel openen van de afsluiter kan waterslag optreden.

- Open de afsluiter altijd langzaam en geleidelijk.

7.1 Installatieschema



7.2 Installatie

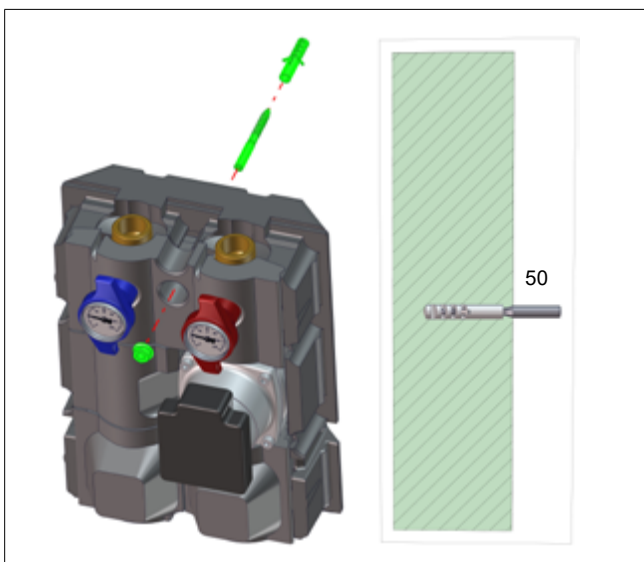
Alle schroefverbindingen moeten voorafgaand aan de installatie en inbedrijfstelling worden gecontroleerd en indien nodig aangehaald!

Koppel:

- 3/4" verbindingen 35 Nm
- 1" verbindingen 55 Nm

Vereiste

- De kleppen zijn in de fabriek voorgemonteerd maar moeten tijdens de inbedrijfstelling op lekken worden gecontroleerd (druktest).
1. Verwijder het voorpaneel van de pompgroep.
 2. Boor een gat op basis van de schroef- en plugmaat.
 3. Breng de pluggen in de muur aan.
 4. Schroef de ophangbout in de pluggen.
- ✓ **De ophangbout moet ten minste 50 mm uit de muur steken.**
5. Plaats de pompgroep in verticale installatiepositie tegen de muur (zie "Installatieschema").
 6. Zet de pompgroep met de moer op de ophangbout vast.
 7. Verwijder de thermometerhandgrepen en demonteer de tussenisolatie.
 8. Sluit de toevoer- en retourleidingen aan en controleer of alle schroefverbindingen zijn vastgezet.



7.3 Eerste inbedrijfstelling

Vereiste

- De pompgroep is volledig geassembleerd.

Aansluiting van de voeding

1. Sluit de voeding aan (zie de aparte pompdocumentatie).
- ✓ **De pomp schakelt automatisch in nadat hij op de voeding is aangesloten.**
2. Ontlucht het verwarmingssysteem.

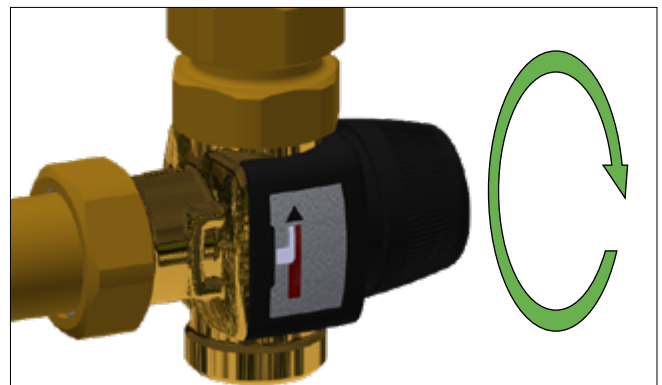
AANWIJZING

De pompgroep moet worden uitgeschakeld tijdens de ontluichtingsprocedure!

3. Monteer de tussenisolatie en bevestig de thermometerhandgrepen.
4. Monteer het voorpaneel van de pompgroep.

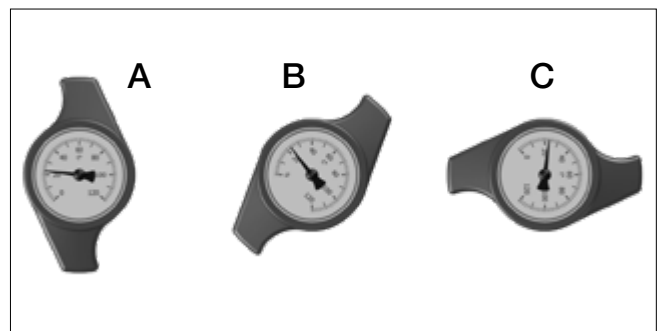
Instelling van de aanvoertemperatuur

1. Terwijl de pompgroep in werking is, kunt u de gewenste aanvoertemperatuur instellen met behulp van het handwiel op de thermostatische mengkraan.
2. De doelwaarde wordt gecontroleerd met de aanvoerthermometer.



- ✓ **Raadpleeg de bijgevoegde handleiding voor meer informatie over de thermostatische mengkraan.**

7.4 Stand van de thermometerhandgreep



- A Werkstand: Terugslagklep bedrijfsklaar; kogelkraan open
 B Legen: Terugslagklep open; kogelkraan 1/2 open (uitsluitend op de toevoerleiding)
 C Servicestand: Kogelkraan gesloten

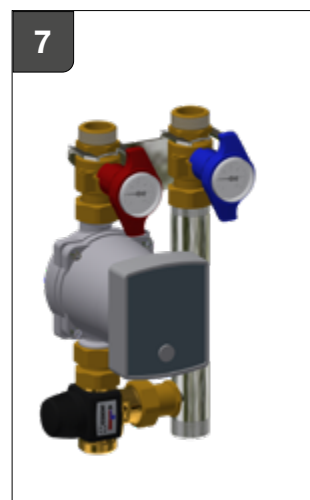
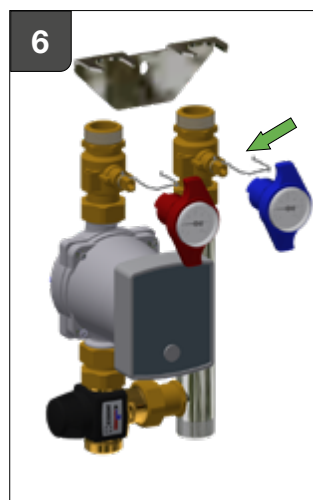
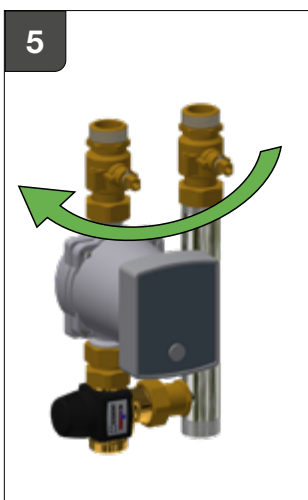
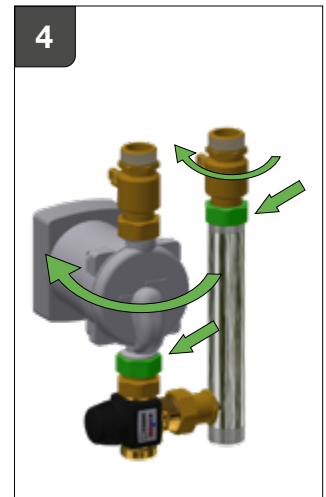
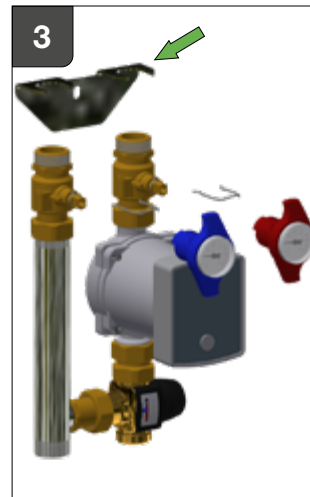
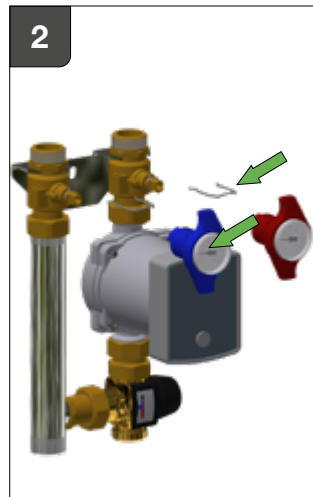
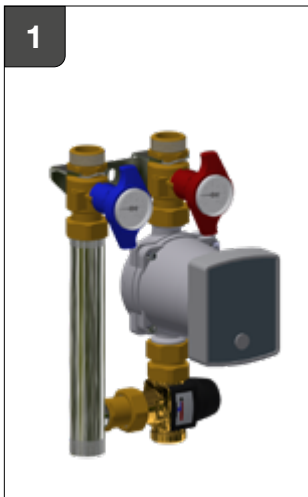
7.5 Omwisselen van de toevoer- en retourleiding

Beginsituatie: de toevoerleiding bevindt zich aan de rechterkant.

1. Koppel de voeding af en zorg ervoor dat deze niet weer ingeschakeld kan worden.
2. Verwijder de borgklemmen en de thermometerhandgrepen.
3. Verwijder de pompgroep van de muurbeugel.
4. Draai de moer op de pompaansluiting aan de onderkant los en draai de pomp samen met de kogelkraan over 180 graden. Draai de moer op de leidingkogelkraan los en draai de kogelkraan over 180 graden.
5. Draai de pompgroep over 180 graden.

De toevoerleiding bevindt zich nu aan de linkerkant.

6. Zet de losgedraaide aansluitingen op de pomp en kogelkraan vast (met de juiste aanhaalkoppels!). Schuif de pompgroep op de muurbeugel en zet de borgklemmen en kogelkranen weer vast.
 7. Controleer de pompgroep op lekken.
- ✓ **Houd u aan de aparte handleiding van de thermostatische mengkraan.**



8 Onderhoud

GEVAAR**Elektrische stroom!**

Voer uitsluitend onderhoud op de pompgroep uit indien de voedingsspanning is afgekoppeld.

WAARSCHUWING**Heet water!**

Ernstige verbrandingen mogelijk.

Vermijd contact met heet water bij het legen van de pompgroep.

Zorg ervoor dat de pompgroep is afgekoeld alvorens onderhouds-, reinigings- en reparatiewerkzaamheden uit te voeren.

Installeer een geschikte verbrandingsbeveiliging op elk tappunt (bijvoorbeeld veiligheidsafsluiter of thermostaatmengkraan).

Voor meer gedetailleerde informatie over verbrandingsbeveiliging wordt verwezen naar DIN 1988, deel 2, punt 4.2.

WAARSCHUWING**Hete oppervlakken!**

Ernstige verbrandingen mogelijk.

Raak de leidingen of onderdelen tijdens het gebruik niet aan.

Zorg ervoor dat de pompgroep is afgekoeld alvorens onderhouds-, reinigings- en reparatiewerkzaamheden uit te voeren.

Draag hittebestendige veiligheidshandschoenen indien er werkzaamheden aan hete onderdelen moeten worden uitgevoerd.

AANWIJZING

Het onderhoud van de pompgroep mag uitsluitend door opgeleid en door de fabrikant geautoriseerd personeel worden uitgevoerd.

8.1 Jaarlijkse onderhoudsintervallen

1. Algemene visuele inspecties

- Controleer de pompgroep op lekken en haal de afdichtverbindingen aan of vervang de afdichtingen indien nodig.

2. Functionele controles

- Controleer of de instellingen en bedrijfs- en prestatieparameters correct geconfigureerd zijn.
- Controleer het stromingsgeluid tijdens de werking.
- Vraag gebruikers of er waarneembare problemen zijn.

3. Kogelkranen

- Controleer of afsluiters en kogelkranen vrij kunnen bewegen.

4. Pomp

- Let op het geluid van de pomp.

5. Thermostatische mengkraan

- Controleer de werking van de thermostatische mengkraan.

7. Handelingen na onderhoudswerkzaamheden

- Controleer of alle losgedraaide schroefverbindingen weer zijn vastgezet en haal ze zo nodig weer aan.
- Verwijder alle gebruikte gereedschappen, materialen en andere apparatuur uit het werkgebied.
- Ontlucht het systeem.

8.2 Vervanging van slijtageonderdelen

Houd er rekening mee dat de pompgroep onderdelen bevat die om technische redenen, afhankelijk van de intensiteit van het gebruik, aan slijtage onderhevig zijn, ook indien het voorgeschreven onderhoud in acht wordt genomen.

Dit geldt in het bijzonder voor mechanische onderdelen en delen die met water en stoom in contact kunnen komen, zoals slangen, afdichtingen, kleppen, enz.

Gezien hun aard kunnen gebreken als gevolg van slijtage niet als fout worden beschouwd en worden daarom niet door enige garantie gedekt. Deze gebreken en storingen mogen echter uitsluitend door opgeleid vakpersoneel worden verholpen.

Neem hiervoor contact op met uw vakhandelaar.

8.3 Demontage van de circulatiepomp

1. Koppel de voeding af en zorg ervoor dat deze niet weer ingeschakeld kan worden.
2. Verwijder het voorpaneel van de pompgroep (A, fig. 1).
3. Sluit alle afsluiters door thermometerhandgreep (B, fig. 1) om te draaien.
4. Demonteer de thermometerhandgrepen en de tussenisolatie (C, fig. 1).
5. Maak de bedrading van de circulatiepomp los.
6. Draai de bevestigingsmoeren (X, fig. 2) los en verwijder de circulatiepomp.

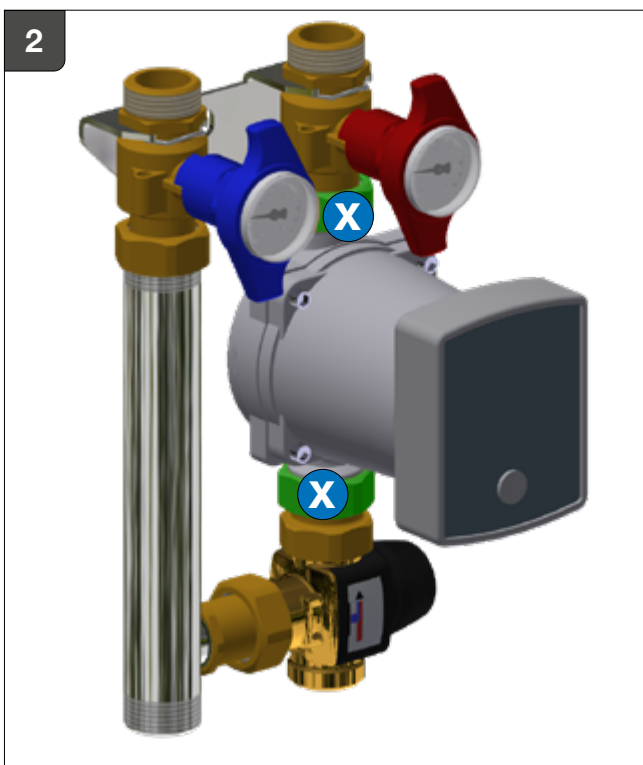
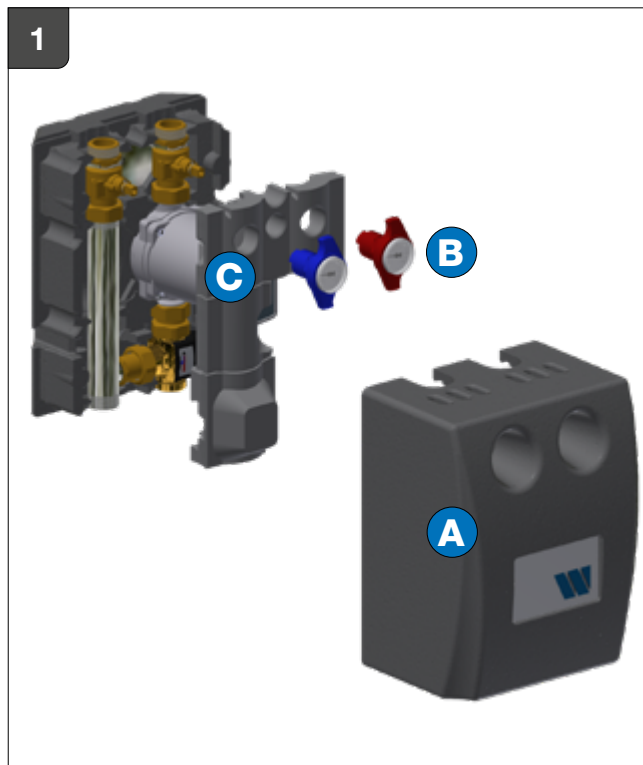


Risico van ernstige verbranding door heet water!

- Laat de pompgroep afkoelen alvorens onderhoud uit te voeren.
- Vermijd contact met het hete medium bij het legen.

8.4 Installatie van de circulatiepomp

1. Vervang indien nodig beschadigde of defecte afdichtingen.
2. Plaats de circulatiepomp en zet de moeren (X, fig. 2) vast (voor de aanhaalkoppels zie "Technische gegevens" op pagina 4).
3. Sluit de bedrading van de circulatiepomp aan.
4. Open de kogelkranen langzaam door de thermometerhandgreep om te draaien.
5. Breng de pompgroep langzaam op druk en ontluicht het systeem indien nodig.
6. Controleer de pompgroep op lekken.
7. Herstel de voeding naar de pompgroep.
8. Demonteer de thermometerhandgrepen.
9. Installeer de tussenisolatie, de thermometerhandgrepen en het voorpaneel.

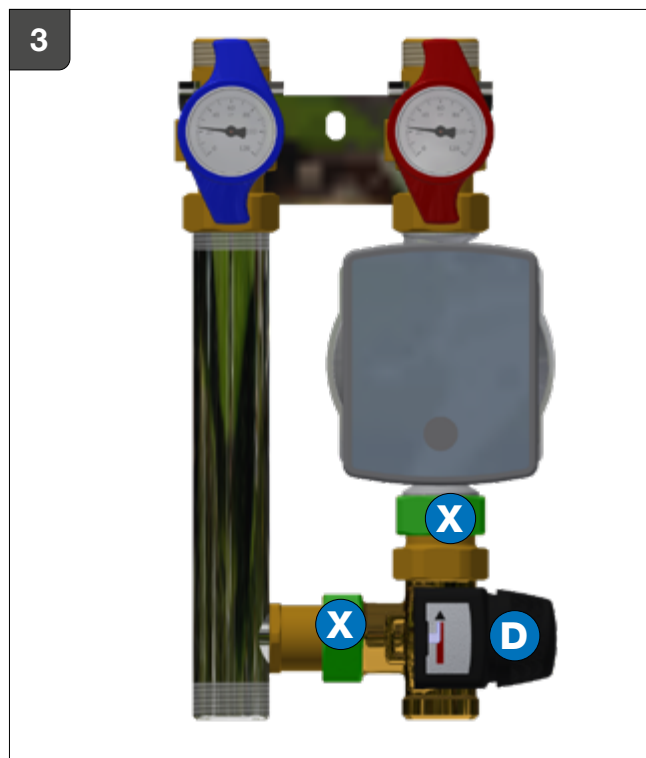


8.5 Demontage van de thermostatische mengkraan

1. Koppel de voeding af en zorg ervoor dat deze niet weer ingeschakeld kan worden.
2. Verwijder het voorpaneel van de pompgroep (A, fig. 1).
3. Sluit alle afsluiters door thermometerhandgreep (B, fig. 1) om te draaien.
4. Demonteer de thermometerhandgrepen en de tussenisolatie (C, fig. 1).
5. Demonteer de thermostatische mengkraan met temperatuurinstelling (D, fig. 3) door de wartelmoeren (X, fig. 3) los te draaien.

8.6 Installatie van de thermostatische mengkraan

1. Vervang indien nodig beschadigde of defecte afdichtingen.
2. Plaats de thermostatische mengkraan (D, fig. 3) en zet de moeren (X, fig. 3) vast (voor de aanhaalkoppels zie "Technische gegevens" op pagina 4).
3. Open de kogelkranen langzaam door de thermometerhandgreep (B, fig. 1) om te draaien.
4. Herstel de voeding naar de pompgroep.
5. Demonteer de thermometerhandgrepen (B, fig. 1).
6. Installeer de tussenisolatie, de thermometerhandgrepen en het voorpaneel.



9 Verwijdering



Mogelijke vervuiling van milieu en grondwater door verkeerde verwijdering!

Bij het afvoeren van onderdelen en materialen moeten de wettelijke voorschriften en richtlijnen in het land van gebruik worden opgevolgd.

1. Zorg ervoor dat alle sub-assemblages en onderdelen spanningsvrij zijn.
2. Demonteer de pompgroep op vakkundige wijze of laat deze taak over aan een gespecialiseerd bedrijf.
3. Scheid de subassemblages en onderdelen in recyclebare materialen en bedrijfsmiddelen.
4. Verwijder de subassemblages en onderdelen volgens plaatselijke wetten en voorschriften of zorg voor recycling.

9.1 Terugzending aan fabrikant

Neem contact op met de fabrikant als u de pompgroep of delen ervan wilt retourneren.

9.2 Melding aan bestuursorganen en de fabrikant

Informeer de fabrikant over buitenbedrijfstelling en verwijdering van de pompgroep, i.v.m. statistische doeleinden.

10 Garantie

WATTS producten worden grondig getest. WATTS garandeert daarom uitsluitend vervanging of, naar eigen goeddunken van WATTS, kosteloze reparatie van onderdelen van de geleverde producten die naar het oordeel van WATTS aantoonbare fabricagefouten vertonen. Garantieaanspraken op grond van feitelijke of juridische gebreken kunnen worden ingeroepen binnen een (1) jaar vanaf levering / de risico-overdracht. Schade als gevolg van normale productslijtage of wrijving of veroorzaakt door veranderingen of niet geautoriseerde reparaties aan de producten, waarvoor WATTS geen enkele aanspraak op schadevergoeding (direct of indirect) aanvaardt, is van garantie uitgesloten. (Zie onze website voor meer gedetailleerde informatie.) Alle leveringen zijn onderhevig aan de Algemene voorwaarden, die zijn vermeld op www.wattswater.eu/gtc/.

De beschrijvingen en foto's in dit product specificatieblad zijn niet bindend en worden enkel als informatie aangeleverd.

Watts Industries behoudt zich het recht voor zonder voorafgaande kennisgeving verbeteringen in technische kenmerken en ontwerp van zijn producten aan te brengen."

Garantie: Alle verkopen en koopovereenkomsten zijn uitdrukkelijk afhankelijk van de instemming van de koper met de voorwaarden van Watts, die te vinden zijn op de website www.wattswater.eu - Watts maakt hierbij bezwaar tegen elke voorwaarde, verschillend van of aanvullend op de voorwaarden van Watts, die is opgenomen in elke mededeling van de koper in welke vorm dan ook, tenzij dit is overeengekomen in een schriftelijk, door een functionaris van Watts ondertekend document.



Watts Industries Deutschland GmbH

Godramsteiner Hauptstr. 167 • 76829 Landau • Deutschland

Tel. +49 6341 9656 0 • Fax +49 6341 9656 560

WIDE@wattswater.com • www.wattswater.de