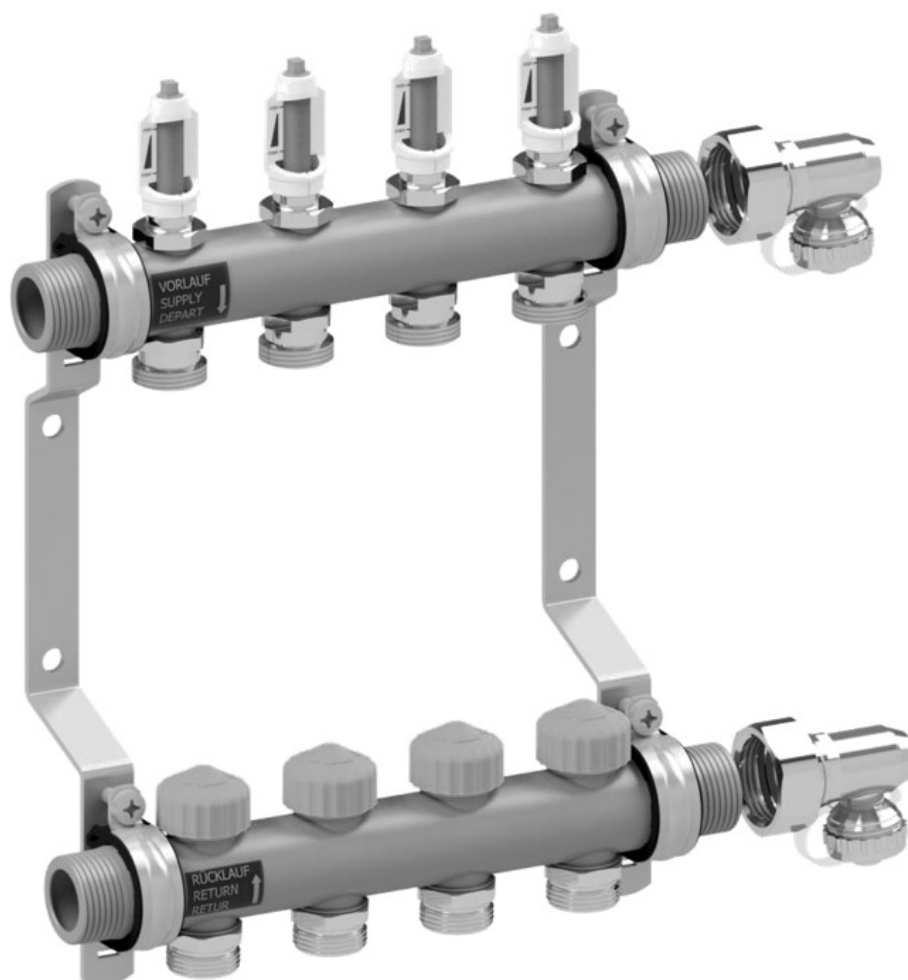


HKV2013A-AFC

Fußboden-Heizkreisverteiler mit automatischer Durchflussregelung

Montage- und Betriebsanleitung



Inhalt

1 Allgemeine Informationen	2
1.1 Wichtige Hinweise zur Montage- und Betriebsanleitung	2
1.2 Produktkonformität.....	2
1.3 Produktmerkmale.....	2
2 Sicherheit	3
2.1 Darstellung von Sicherheitshinweisen	3
2.2 Wichtige Sicherheitshinweise	3
2.3 Bestimmungsgemäße Verwendung	3
2.4 Vorhersehbare Fehlanwendung.....	3
2.5 Verantwortung des Betreibers.....	3
2.6 Personengruppen	3
3 Technische Daten und Werkstoffe	4
4 Aufbau	5
4.1 Thermostat-Oberteil mit automatischer Durchflussregelung	5
4.2 Durchflussanzeiger.....	5
4.3 Endstückset KFE90.....	5
5 Funktion	6
5.1 Durchflussregler	6
5.2 Durchflusseinstellung	6
5.3 Montage der Rohre.....	7
5.4 Spülen / Befüllen / Entlüften.....	8
6 Leistungsdaten	9
7 Ersatzteile	10
8 Abmessungen	11
9 Entsorgung	12
9.1 Rücklieferung an Hersteller	12
9.2 Meldung an Ämter und Hersteller	12
10 Garantie	12

1 Allgemeine Informationen

1.1 Wichtige Hinweise zur Montage- und Betriebsanleitung

HINWEIS Der Betreiber ist für die Einhaltung der regionalen Gesetze und Vorschriften (z. B. Unfallverhütungsvorschriften, etc.) verantwortlich.

Bei nicht bestimmungsgemäßem Betrieb oder dem Betreiben des Systems außerhalb der Spezifikationen, erlischt jeglicher Gewährleistungsanspruch.

Diese Montage- und Betriebsanleitung:

- ist Bestandteil des Heizkreisverteilers;
- enthält Anweisungen und Informationen zur sicheren und bestimmungsgemäßen Montage und Inbetriebnahme des Heizkreisverteilers;
- muss jedem Benutzer während der gesamten Lebensdauer des Heizkreisverteilers zur Verfügung stehen;
- richtet sich an unterwiesenes Personal, dass mit den geltenden Normen und Vorschriften und insbesondere mit den einschlägigen Sicherheitskonzepten und der Bedienung und Wartung des Heizkreisverteilers vertraut ist;
- ist urheberrechtlich geschützt und darf ohne Genehmigung des Herstellers nicht verändert werden;
- darf unautorisierten Personen nicht zugänglich gemacht werden, weder als Original, noch als Kopie.

1.2 Produktkonformität

- Für das Produkt ist die Konformität gemäß Maschinenrichtlinie 2006/42/EG erklärt.

1.3 Produktmerkmale

- Alle Anschlüsse an das System 1" AG flachdichtend.
- Kompakte, platzsparende Bauweise.

2 Sicherheit

2.1 Darstellung von Sicherheitshinweisen

▲ GEFAHR GEFAHR weist auf unmittelbar drohende Gefahren hin, die ohne entsprechende Sicherheitsvorkehrungen zum Tod oder schwersten Verletzungen führen können.

▲ WARNUNG WARNUNG weist auf Gefahren hin, die durch falsche Verhaltensweisen entstehen und zum Tod oder zu schweren Verletzungen führen können (z. B. Fehlanwendung, Missachtung von Hinweisen, etc.).

▲ VORSICHT VORSICHT weist auf mögliche, gefährliche Situationen hin, die ohne entsprechende Sicherheitsvorkehrungen zu leichten oder geringen Verletzungen führen können.

HINWEIS HINWEIS weist auf Situationen hin, die ohne entsprechende Vorkehrungen zu Sachschäden führen können.

2.2 Wichtige Sicherheitshinweise

- Lesen Sie vor Gebrauch diese Betriebsanleitung sorgfältig durch.
- Wartungs-, Reinigungs- und Reparaturarbeiten dürfen ausschließlich von geschultem Fachpersonal durchgeführt werden.
- Bei Beschädigungen an dem Heizkreisverteiler sowie nicht mehr einwandfreier Funktionsweise darf der Heizkreisverteiler nicht mehr benutzt werden. In diesem Fall wenden Sie sich umgehend an Ihren Fachhändler.
- Beachten Sie die Wartungshinweise und -intervalle.
- Schützen Sie den Heizkreisverteiler vor Witterungseinflüssen.
- Verwenden Sie den Heizkreisverteiler niemals im Freien.
- Heizkreisverteiler darf nur der bestimmungsgemäßen Verwendung entsprechend verwendet werden.

2.3 Bestimmungsgemäße Verwendung

Der Heizkreisverteiler für den Einsatz an Flächheizungen/-Kühlungen.

Der Heizkreisverteiler ist nicht dafür bestimmt, durch Personen (einschließlich Kinder) mit eingeschränkten physischen, sensorischen oder geistigen Fähigkeiten bzw. fehlenden Fachwissens und Erfahrungen benutzt zu werden.

2.4 Vorhersehbare Fehlanwendung

Als vorhersehbare Fehlanwendung gilt:

- Betreiben des Heizkreisverteilers außerhalb der Spezifikationen
- Nicht bestimmungsgemäße Verwendung des Heizkreisverteilers
- Veränderungen am Heizkreisverteiler, die nicht mit dem Hersteller abgesprochen wurden
- Einsatz von Ersatz- oder Verschleißteilen, die nicht vom Hersteller freigegeben wurden
- Betreiben des Heizkreisverteilers im Außenbereich (Bauteile und Komponenten sind nicht UV-Beständig)

2.5 Verantwortung des Betreibers

Der Betreiber muss sicherstellen, dass:

- der Heizkreisverteiler nur bestimmungsgemäß verwendet wird;
- der Heizkreisverteiler entsprechend den Vorgaben der Montage- und Betriebsanleitung montiert, betrieben und gewartet wird;
- der Heizkreisverteiler nur den lokalen Richtlinien und Arbeitsschutzverordnungen entsprechend betrieben wird;
- alle Vorkehrungen getroffen werden, um Gefahren zu vermeiden, die vom Heizkreisverteiler ausgehen;
- alle Vorkehrungen zur Erste-Hilfe-Versorgung und Brandbekämpfung getroffen werden;
- nur autorisierte und geschulte Benutzer Zugang zum Heizkreisverteiler haben und dieses bedienen;
- den Benutzern diese Montage- und Betriebsanleitung jederzeit zur Verfügung steht.

2.6 Personengruppen

Nur qualifizierte Personen dürfen den Heizkreisverteiler montieren und bedienen sowie Wartungsarbeiten durchführen.

Bediener

Ein Bediener gilt als qualifiziert, wenn er die vorliegende Betriebsanleitung gelesen und mögliche Gefährdungen durch unsachgemäßes Verhalten verstanden hat.

Monteur/Inbetriebnehmer

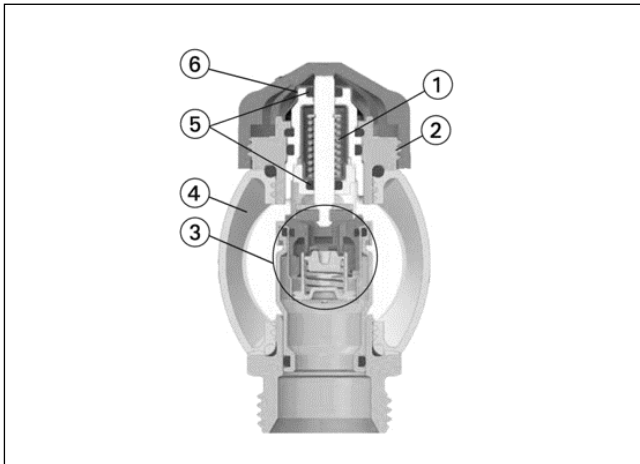
Ein Monteur/Inbetriebnehmer ist in der Lage, unter Berücksichtigung der einschlägigen Normen, Vorschriften, Regeln und Gesetze, seiner fachlichen Ausbildung und seines Fachwissens, Arbeiten am Heizkreisverteiler auszuführen und kann mögliche Gefährdungen erkennen und vermeiden.

3 Technische Daten und Werkstoffe

Technische Daten	
Anwendung:	Fußbodenheizungssysteme
Funktion:	Einzelraumtemperaturregelung mit Stellantrieb oder Thermostat-Kopf Automatische Durchflussregelung Absperren / Füllen / Entleeren / Spülen / Entlüften
max. Betriebsdruck:	10 bar
Durchflussbereich:	Der Durchfluss kann innerhalb des angegebenen Bereiches stufenlos eingestellt werden: 30 – 300 l/h. Werkseinstellung 300 l/h.
Differenzdruck (Δp_V):	Max. Differenzdruck: 60 kPa (<30 dB(A)) Min. Differenzdruck: 30 – 150 l/h = 17 kPa / 150 – 300 l/h = 25 kPa
Temperatur:	Max. Betriebstemperatur: 70°C Min. Betriebstemperatur: -5°C
Rohranschluss:	Verteiler : G 1" Außengewinde Endstückset: G 1" Innengewinde Anschluss Heizkreise: G 3/4" mit Eurokonus
Anschluss für Thermostat-Köpfe und Stellantriebe:	M30x1,5 / Schließmaß 11,8mm / Hub 1,7mm
Medien:	Wasser/Wasser-Glykol-Gemische gemäß VDI 2035/ÖNORM H 5195
Werkstoffe	
Verteiler:	Edelstahl 1.4301
Anschlussverschraubungen / ES-Set:	Messing, vernickelt.
O-Ringe:	EPDM
Ventilteller:	EPDM
Druckfeder:	Edelstahl
Thermostat-Oberteil:	Messing, PPS.
Spindel:	Niro-Stahlspindel
Flachdichtungen:	AFM/2

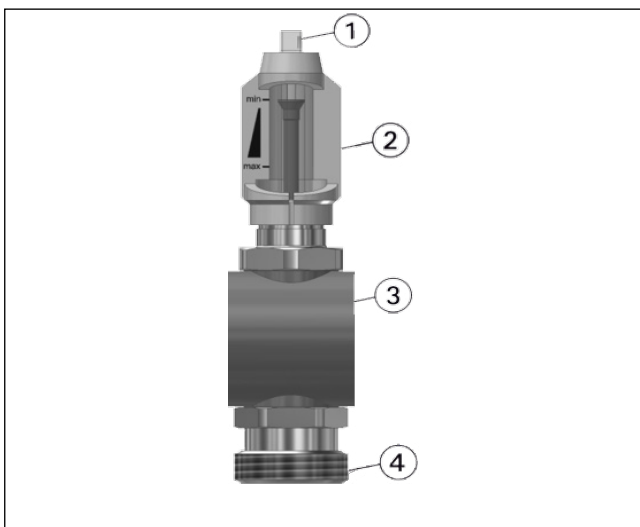
4 Aufbau

4.1 Thermostat-Oberteil mit automatischer Durchflussregelung



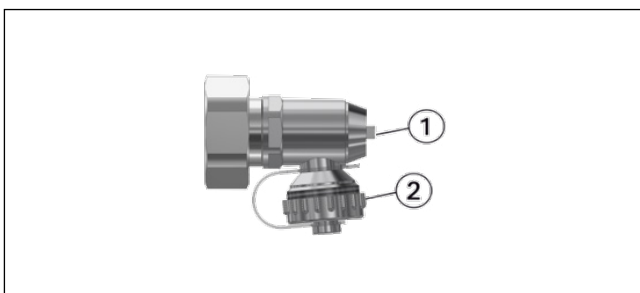
1. Die starke Druckfeder in Kombination mit hoher Stellkraft stellt sicher, dass das Ventil nach längerem Schließen nicht festsetzt
2. Anschluss- M 30 x 1,5 für Thermostat-Köpfe oder Stellantriebe
3. Durchflussregler
4. Verteiler
5. Langlebige doppelte O-Ring-Abdichtung
6. Durchflusseinstellung

4.2 Durchflussanzeiger



1. Absperr 4-kant □ 5mm
2. Skalenträger mit Schauglas
3. Verteiler
4. Anschlussnippel

4.3 Endstückset KFE90



1. Absperrern und Öffnen 4-kant □ 5mm
2. Füll-, Entleer- und Spülvorrichtung, ¼"-Anschluss, schwenkbar

5 Funktion

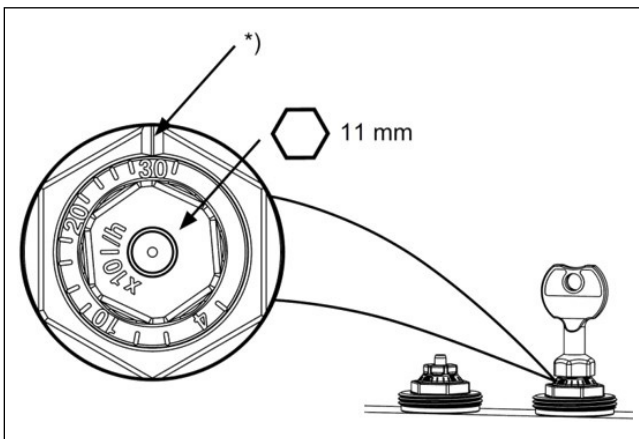
5.1 Durchflussregler

Durch Drehen der Ziffernkappe mit dem Einstellschlüssel oder Maulschlüssel SW 11 wird eine Regelkulisze auf den berechneten Durchflusswert eingestellt. Steigt der Durchfluss am Ventil, so wird eine Hülse durch den steigenden Druck bewegt und begrenzt dadurch den Durchfluss stetig auf den eingestellten Wert. Der eingestellte Durchfluss wird somit niemals überschritten. Sinkt der Durchfluss unter den eingestellten Durchflusswert, so drückt eine Feder die Hülse in ihre Ausgangsposition zurück.

5.2 Durchflusseinstellung

Die Einstellung kann zwischen 3 und 30 (30 bis 300 l/h) stufenlos gewählt werden.

Mit dem Einstellschlüssel (Art.-Nr. 10081366) oder Maulschlüssel SW 11 kann nur der Fachmann die Einstellung vornehmen oder verändern. Eine Manipulation per Hand durch Unbefugte ist ausgeschlossen.

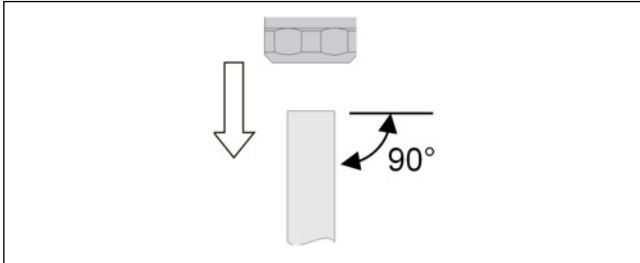


* Richtmarkierung

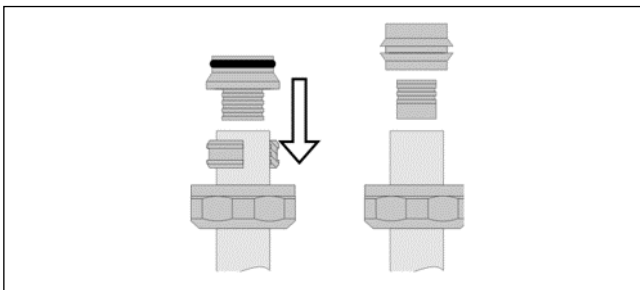
- Einstellschlüssel oder Maulschlüssel SW 11 auf Ventiloberteil aufsetzen.
- Index des gewünschten Einstellwertes auf die Richtmarkierung*) des Ventiloberteiles drehen.
- Schlüssel oder Maulschlüssel SW 11 abziehen. Einstellwert kann am Ventiloberteil aus Betätigungsrichtung abgelesen werden (siehe Abb.).

Einstellwert	3	4	6	8	10	12	14	16	18	20	22	24	26	28	30
l/h	30	40	60	80	100	120	140	160	180	200	220	240	260	280	300

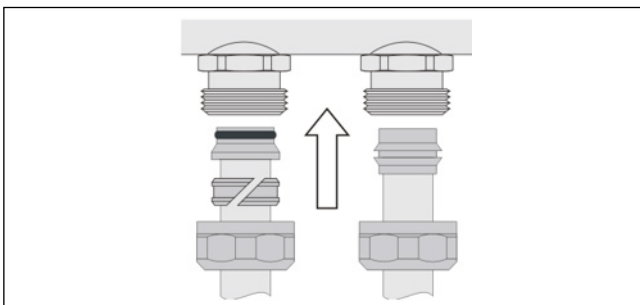
5.3 Montage der Rohre



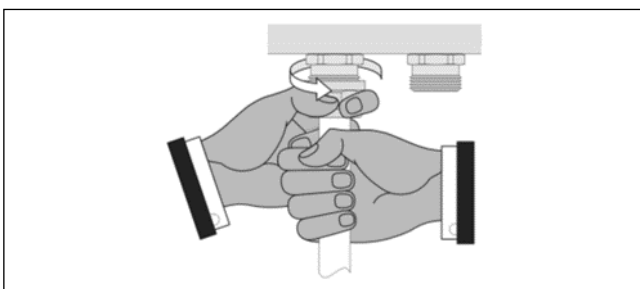
Kunststoff-, Kupfer- oder Mehrschicht-Verbundrohr rechtwinklig abschneiden und entgraten / kalibrieren. Klemmringmutter über das Rohr schieben.



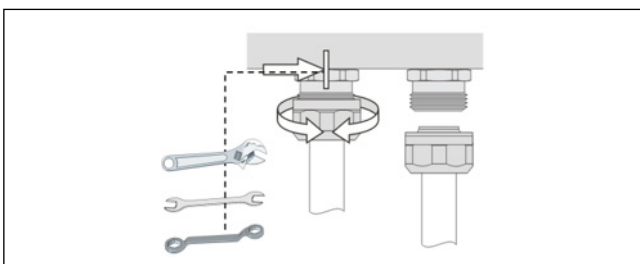
Klemmring auf das Rohr schieben und Schlauchtülle/ Stützhülse einstecken.



Das vormontierte Rohr mit dem Konus bis zum Anschlag, in die Konus Aufnahme des Verteilers einstecken.



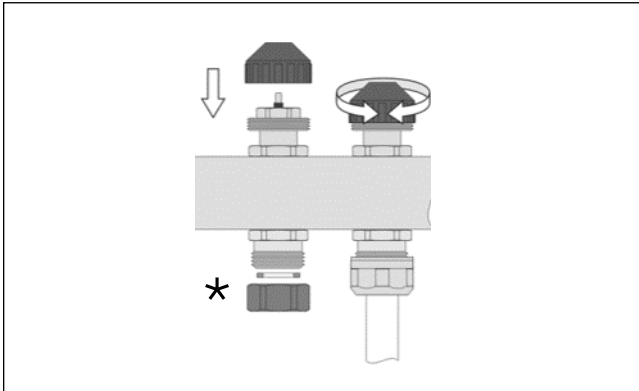
Klemmringmutter von Hand aufschrauben. Das Kunststoff-, Kupfer- oder Mehrschichtverbundrohr dabei bis zum Anschlag drücken.



Abgangsverschraubung mit Gabel- / Maulschlüssel SW 24 gegenhalten und Klemmringmutter mit Gabelschlüssel SW 30 festziehen (ca. 25-30 Nm).

Das maximale Anzugsmoment darf die in der Montageanleitung der eingesetzten Klemmringverschraubung genannten Werte nicht überschreiten.

5.4 Spülen / Befüllen / Entlüften



Die Ventile im Rücklauf können, z.B. für das Spülen und Befüllen der Heizkreise, geschlossen werden.

Dazu die Bauschutzkappe aufsetzen und Ventil rechts-drehend schließen.

Der Durchflussanzeiger kann mit einem Entlüfter Schlüssel geschlossen werden.

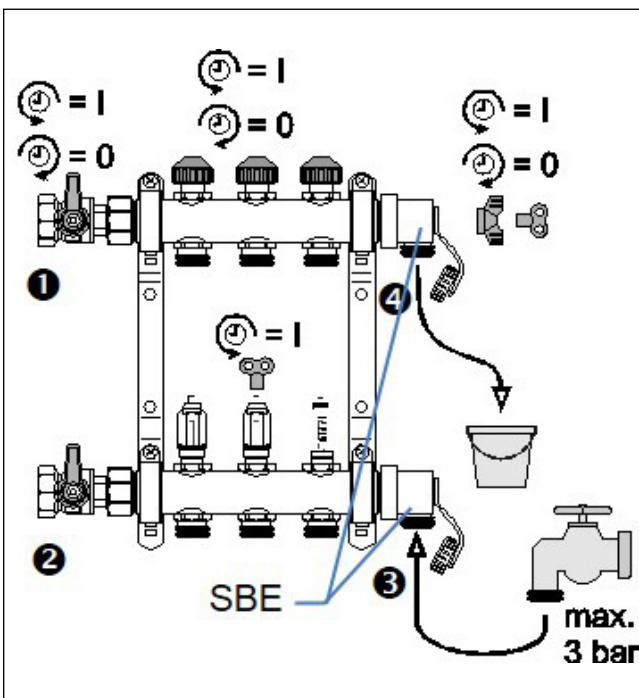
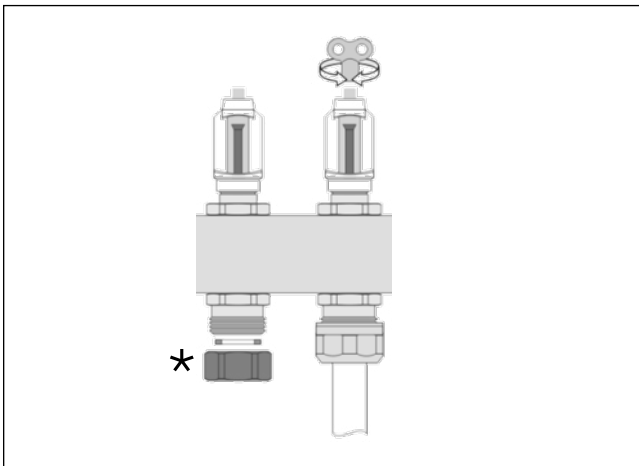
Dies ist zum Befüllen und Spülen der Kreise jedoch nicht notwendig.

Sofern der Durchflussanzeiger abgesperrt wird, ist die Reihenfolge beim Öffnen unbedingt zu beachten,

um Fehlfunktionen oder Beschädigungen zu vermeiden:

Zuerst den Durchflussanzeiger öffnen, anschließend das Regulierventil. Reihenfolge unbedingt beachten!

(*) Zum dauerhaften Absperren am Anschluss teil baueine Kappe 3/4" mit Dichtung montieren.



Verteiler mit Kugelhahn ① + ② absperren.

Alle Ventile über die Bauschutzkappen schließen.

Spül- und Befüllschlauch an der Vorlauf SBE ③ anschließen; der Auslass an der Rücklauf SBE ④ muss offen sein!

Alle Durchflussanzeiger müssen komplett offen sein!

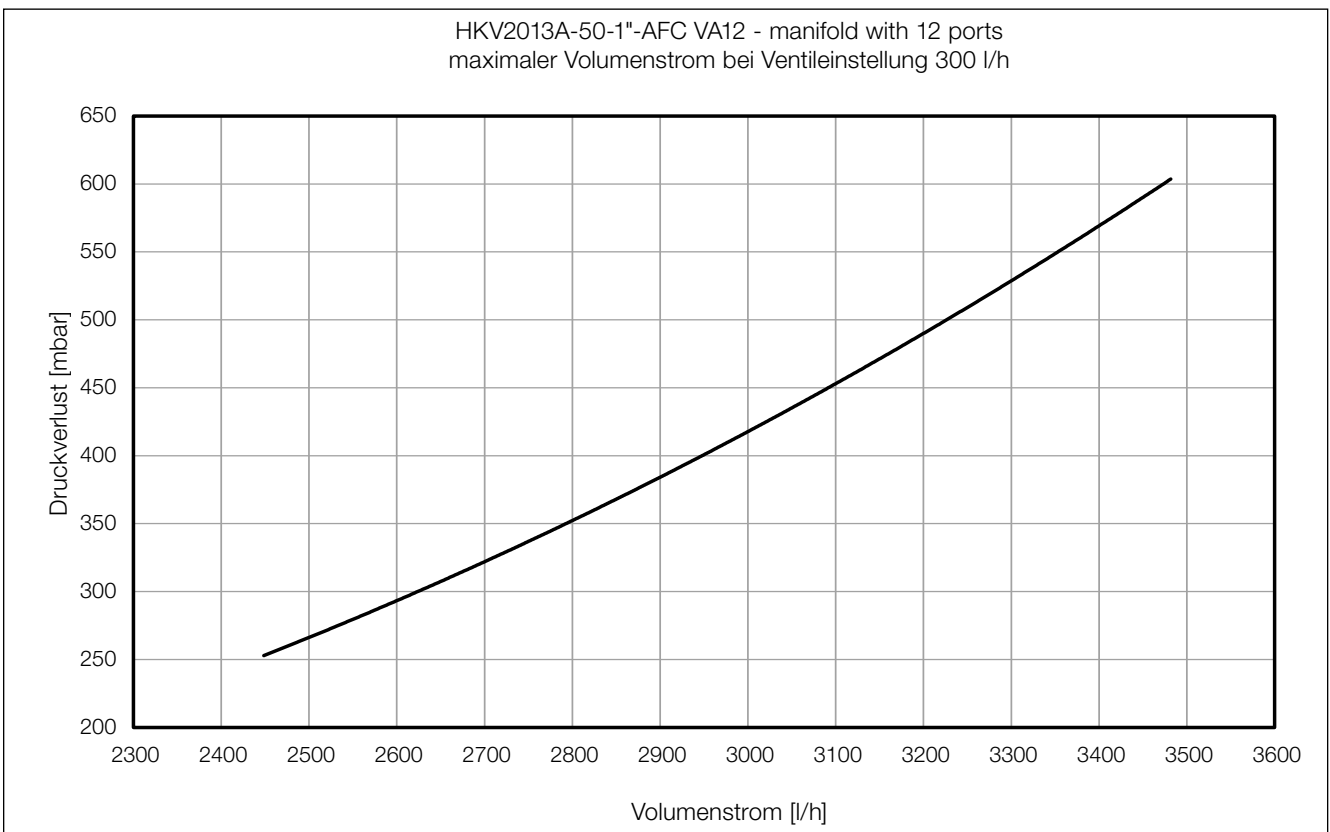
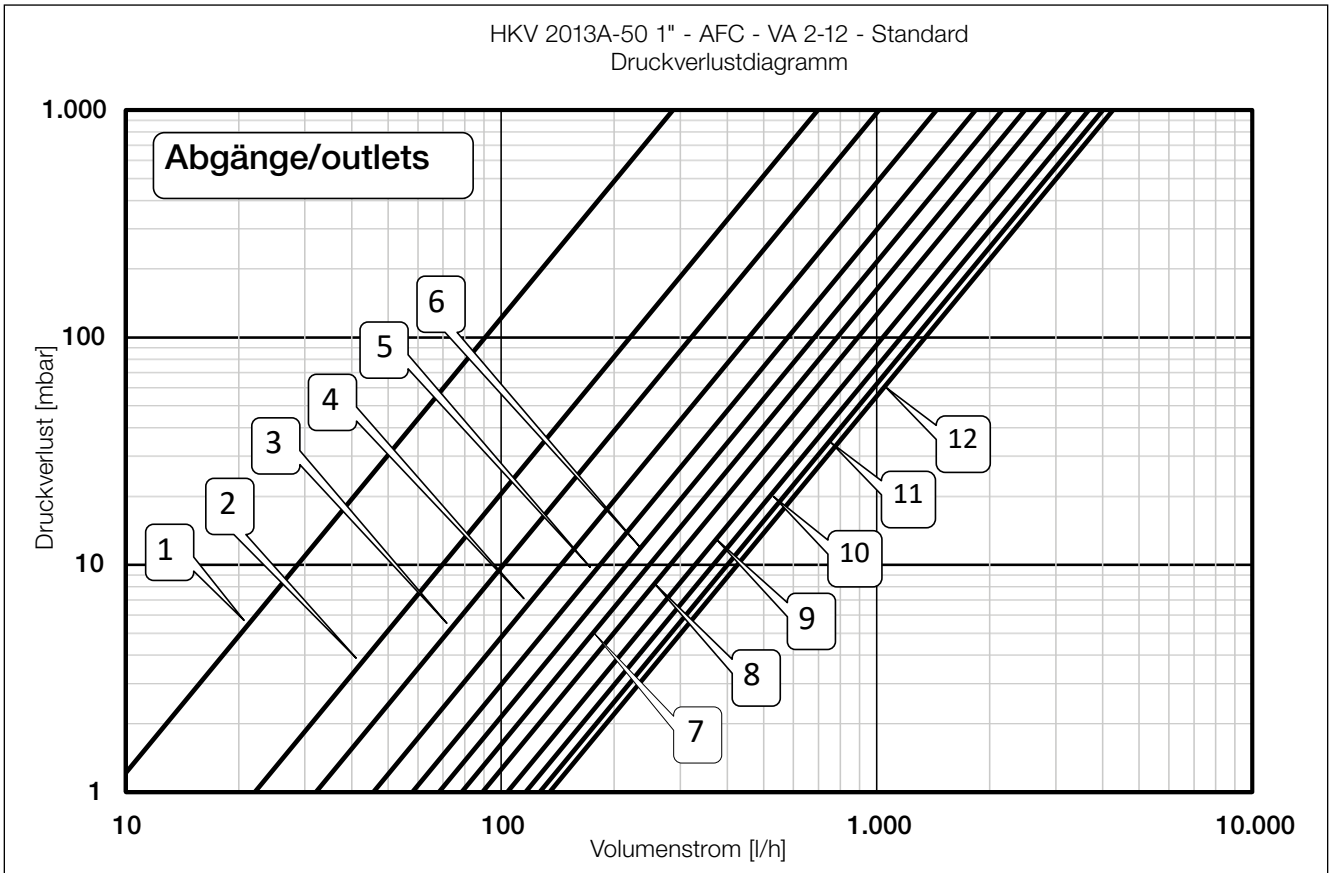
Alle Kreise über Regulierventil im Rücklauf absperren, lediglich das Ventil des zu spülenden Kreises muss komplett offen sein!

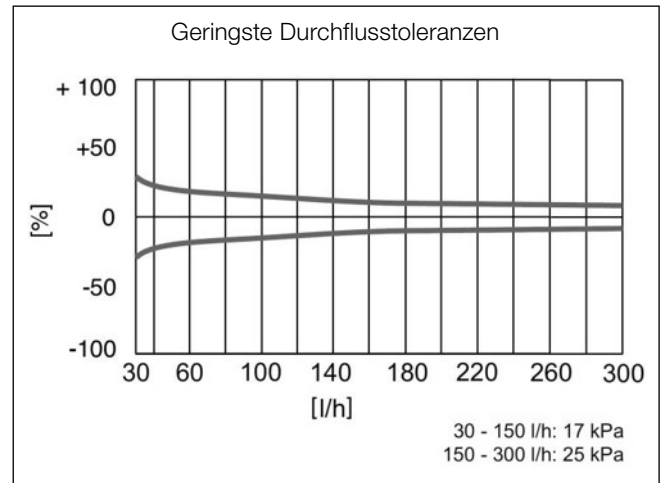
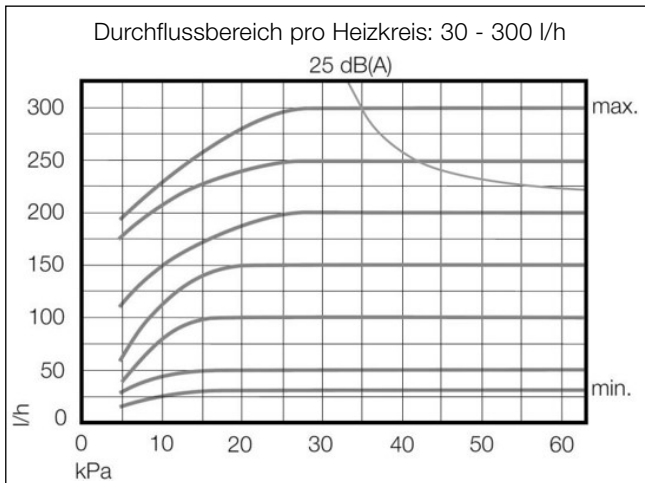
Kreise einzeln und nacheinander mit klarem Wasser spülen.

Nach dem Spülen das Regulierventil schließen und nächsten Kreis spülen / befüllen.

Nach Ende des Spül- und Befüllvorgangs den Schlauch von der SBE entfernen.

6 Leistungsdaten






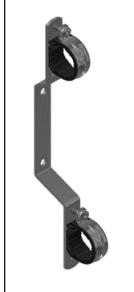

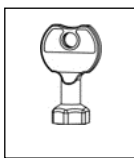
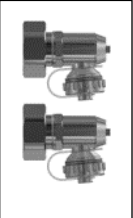
Einstellwerte bei unterschiedlicher Heizkörperleistung und Systemspreizung

Q [w]	200	250	300	400	500	600	700	800	900	1000	1200	1400	1600	1800	2000	2200	2400	2600	2800	3000	3200	3400	3600	3800	4000	4800	5200	
Δt [K]																												
5	3	4	5	7	9	10	12	14	16	17	21	24	28															
8			3	4	5	7	8	9	10	11	13	15	17	19	22	24	26	28										
10				3	4	5	6	7	8	9	19	0	12	14	16	17	19	21	22	24	26	28	29					
15					3	3	4	5	5	6	7	8	9	10	12	13	14	15	16	17	18	20	21	22	23	28	30	

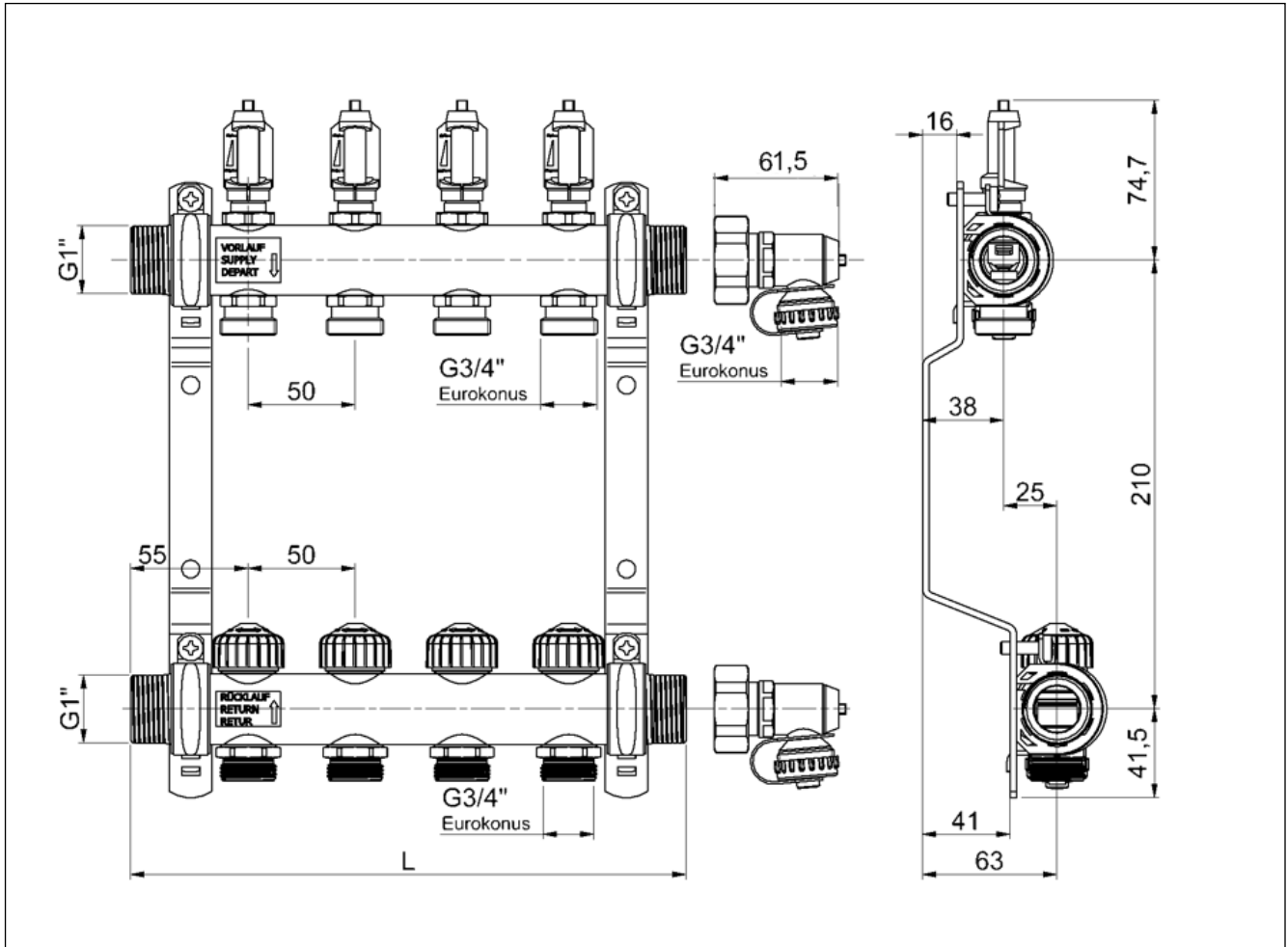
Q = Heizkörperleistung
 Δt = Systemspreizung
 Δp = Differenzdruck

Δp min. 30 - 150 l/h = 17 kPa
 Δp min. 150 - 300 l/h = 25 kPa

7 Ersatzteile

Ersatzteil	Artikel-Nr.	Ersatzteil	Artikel-Nr.
	Durchflussanzeiger Skala min./max. 10083108		Haltebügel kpl. 10001342
	Ventileinsatz für Durchflussregelung Incl. Unterteil 10083109		Einstellschlüssel 10081366
	Endstückset 10028149		

8 Abmessungen



Verteiler Gr.	2	3	4	5	6	7	8	9	10	11	12
L [mm]	160	210	260	310	360	410	460	510	560	610	660
Artikel-Nr.	10081563	10081564	10081565	10081566	10081567	10081568	10081569	10081570	10081571	10081572	10081573

9 Entsorgung

⚠️ WARNUNG Vergiftung der Umwelt und des Grundwassers durch unsachgemäße Entsorgung!

Bei der Entsorgung von Bauteilen und Betriebsmitteln müssen die Vorschriften und Richtlinien des Gesetzgebers im Betreiberland eingehalten werden.

1. Demontieren Sie den Heizkreisverteiler fachgerecht oder beauftragen Sie ein Fachunternehmen mit dieser Aufgabe.
2. Trennen Sie die Baugruppen und Bauteile nach Wertstoffen, Gefahrenstoffen und Betriebsmitteln.
3. Entsorgen Sie die Baugruppen und Bauteile den regionalen Gesetzen und Vorschriften entsprechend oder führen Sie sie dem Wiederverwendungskreislauf zu.

9.1 Rücklieferung an Hersteller

Setzen Sie sich mit dem Hersteller in Verbindung, falls Sie den Heizkreisverteiler oder Teile davon zurückliefern möchten.

9.2 Meldung an Ämter und Hersteller

Informieren Sie den Hersteller über Außerbetriebnahme und Entsorgung des Heizkreisverteilers zwecks Statistik.

10 Garantie

WATTS-Produkte werden umfassend geprüft. WATTS garantiert daher lediglich den Austausch oder – nach ausschließlichem Ermessen von WATTS – die kostenlose Reparatur derjenigen Komponenten der gelieferten Produkte, die nach Ansicht von WATTS nachweisliche Fertigungsfehler aufweisen. Gewährleistungsansprüche aufgrund von Mängeln oder Rechtsmängeln können innerhalb eines (1) Jahres ab Lieferung/Gefahrenübergang geltend gemacht werden. Von der Gewährleistung ausgeschlossen sind Schäden, die auf die übliche Produktnutzung oder Reibung zurückzuführen sind, sowie Schäden infolge von Veränderungen oder nicht autorisierten Reparaturen an den Produkten, für die WATTS jeglichen Anspruch auf Schadenersatz (direkt oder indirekt) zurückweist. (Für ausführliche Informationen verweisen wir auf unsere Website.) Sämtliche Lieferungen unterliegen den Allgemeinen Verkaufsbedingungen, die auf www.watts.eu/agb zu finden sind.

Die im vorliegenden Produktdatenblatt enthaltenen Beschreibungen und Bilder dienen ausschließlich zu Informationszwecken und sind ohne Gewähr. Watts Industries behält sich das Recht auf technische und konstruktive Änderungen an seinen Produkten ohne vorherige Ankündigung vor.
Gewährleistung: Sämtliche Käufe und Kaufverträge setzen ausdrücklich die Anerkennung der Allgemeinen Verkaufs- und Lieferbedingungen durch den Käufer voraus, die auf der Website www.watts.eu/de/agb zu finden sind. Watts widerspricht hiermit jeglicher abweichenden oder zusätzlichen Bedingung zu den Allgemeinen Verkaufs- und Lieferbedingungen, die dem Käufer ohne schriftliche Zustimmung durch einen Watts-Verantwortlichen in irgendeiner Form mitgeteilt wurde.



Watts Industries Deutschland GmbH

Godramsteiner Hauptstr. 167 • 76829 Landau • Deutschland
Tel. +49 6341 9656 0 • Fax +49 6341 9656 560
WIDE@wattswater.com • www.watts.eu/de