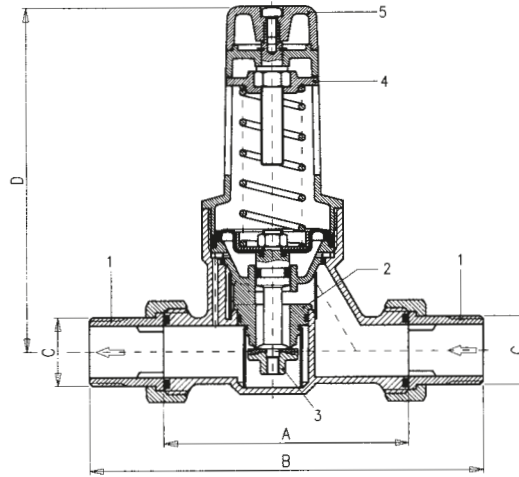


DRUCKMINDERER DRV/N

DN15 - 20 - 25 - 32 - 40 - 50



	A (mm)	B (mm)	C	D (mm)
DRV15/N	84	135	1/2"	113
DRV20/N	94	151	3/4"	133
DRV25/N	104	161	1"	140
DRV32/N	109	175	1"1/4	192
DRV40/N	134	214	1"1/2	200
DRV50/N	144	224	2"	205

1. Anschluss
2. Ventilsitz
3. Dichtungsträger
4. Federführung
5. Drehkappe

VERWENDUNGSBEREICH

Der Druckminderer DRV/N ist einzubauen, wenn der maximale Versorgungsdruck über dem zulässigen Betriebsdruck von Armaturen, Apparaten usw., in einer Anlage ansteigen kann. Er wird hauptsächlich im Bereich der Hauswasserversorgung entsprechend der DIN 1988 eingesetzt.

DIMENSIONIERUNG

Druckminderer müssen entsprechend der zu erwartenden Durchflussmengen (siehe DIN1988 - Teil 5 bzw. DVGW Arbeitsblatt W314) und nicht nach der Nennweite der Rohrleitungen dimensioniert werden.

EINBAU

Örtliche Installationsvorschriften, allgemeine Richtlinien (z.B. DIN, DVGW usw.) und technische Daten sind zu beachten.

Der Einbau in waagrechte Rohrleitungen (senkrecht stehende Federhaube) ist zu bevorzugen, der DRV/N kann jedoch auch senkrecht eingebaut werden. Um eine einwandfreie Funktion zu gewährleisten sollte vor dem DRV/N ein Filter eingebaut werden. Der DRV/N wird in der Regel hinter der Wasserzählanlage spannungsfrei eingebaut und auf der Ausgangsseite sollte als Nachlaufstrecke in gleicher Nennweite eine Rohrstrecke von 5 x DN angeordnet sein. Für die Regulierung und Wartung müssen vor und hinter dem Druckminderer Absperrmöglichkeiten vorhanden sein. Sind in der Anlage Sicherheitsventile eingebaut, muss der Ausgangsdruck des Druckminderers mindestens 20% unter dem Ansprechdruck des Sicherheitsventiles liegen.

Die Einstellung des Ausgangsdruckes mittels der Drehkappe an der Federhaube erfolgt bei Nullverbrauch, d.h. alle Zapfstellen sind geschlossen.

- Drehen der Drehkappe nach + (Uhrzeigersinn) = Erhöhung des Druckes
- Drehen der Drehkappe nach - (gegen den Uhrzeigersinn) = Verminderung des Druckes

WARTUNG

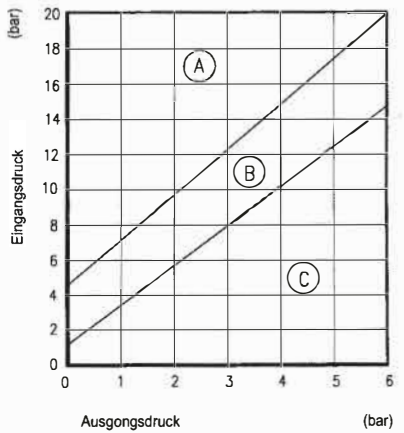
Der Druckminderer benötigt keine Wartung.

TECHNISCHE DATEN

- Eingangsdruck : max 25 bar (DVGW-geprüft 16 bar)
- Ausgangsdruck : 1,5 - 6 bar einstellbar
- Max. Betriebstemperatur : 30°C
- Medien : Wasser
- Körper : Messing sandgestraht - CW617N
- Federhaube : schlagfester Kunststoff
- Leistung : siehe Tabelle

Dn	Anschlussgrösse	Max Durchflussleistung	Din Durchflussleistung l/m	Kv Werte l/m
DRV15/N	1/2"	36	31,6	28
DRV20/N	3/4"	58	56,6	42
DRV25/N	1"	98	88,2	100
DRV32/N	1 1/4"	150	144	165
DRV40/N	1 1/2"	270	226	230
DRV50/N	2"	370	352	300

- (A) Kavitation Bereich
- (B) Übergangsbereich
- (C) Arbeitsbereich



Das Kavitations Diagramm ist experimentell mit Wasser bei einer Temperatur von 20°C erstellt worden. Höhere Temperaturen begünstigen die Kavitation.

