

OneFlow[®] OFTWH-R, OFTWH

Инновационная защита от накипи

Инструкция по монтажу

RU Инструкция по монтажу и эксплуатации



OFTWH-R

OFTWH

Оглавление

1. Введение	3
2. Техническая спецификация системы	3
2.1 Требования к воде до подачи в систему	
3. Монтаж	4
3.1 Рекомендации по монтажу	
3.2 Инструкции по монтажу	
4. Эксплуатация	5
5. Техническое обслуживание	5
5.1 Периодичность замены картриджа	
5.2 Сменные картриджи	
6. Размеры	7



ПРЕДУПРЕЖДЕНИЕ!

Настоятельно рекомендуется, чтобы весь персонал, ответственный за эксплуатацию и техническое обслуживание настоящего изделия, внимательно прочитал все инструкции по установке и информацию о безопасности изделия перед началом действий, чтобы обеспечить наилучшую возможную установку. Не ознакомление и несоблюдение всей информации по технике безопасности и эксплуатации может привести к серьезным травмам, материальному ущербу или повреждению оборудования. В этом руководстве содержится важная информация по эксплуатации, техническому обслуживанию и мерам предосторожности. Сохраните это руководство для использования в будущем для получения информации о деталях, консервации или поиска и устранения неисправностей. После установки передать пользователю / оператору / владельцу.



ПРЕДУПРЕЖДЕНИЕ!

Система OneFlow® изготовлена из лучших и самых современных материалов, и каждая система перед отправкой проходит проверку качества и испытания под давлением. При правильной установке и регулярном обслуживании она прослужит долгие годы безотказной работы.

Используйте это руководство во время регулярной замены картриджа. Благодаря инструкциям периодическое обслуживание будет быстрым и легким, а также обеспечит максимальные преимущества от использования системы.

1. Введение

Инновационная система защиты от накипи OneFlow® защищает от образования твердой накипи на внутренних поверхностях системы водоснабжения. Система OneFlow® состоит из одного картриджа. Она монтируется на трубопроводе холодной воды перед водонагревательным устройством (бойлером или проточным водонагревателем), которое требуется защитить от негативного воздействия жесткой воды.

OneFlow® использует технологию Template Assisted Crystallization (T.A.C., кристаллизация с помощью шаблона), которая улучшает качество водопроводной воды, предотвращая образование накипи. На поверхности частиц загрузки картриджа притягиваются ионы минералов кальция и магния, придающие воде жесткость и превращают их в безвредные, неактивные микроскопические кристаллы. Эти кристаллы остаются взвешенными в воде и уносятся потоком воды, больше не осаждаясь на поверхности труб, нагревательных элементов и кранах. Система требует минимального обслуживания, никакой обратной промывки, использования соли и электричества. Обычные проблемы с жесткостью, особенно отложения накипи на нагревательных элементах, трубах, водонагревателях, бойлерах, больше не будут проблемой. OneFlow® не является умягчителем воды. Она не удаляет из воды полезные для здоровья минералы и ни чего в воду не добавляет. Не требует использования дополнительных химикатов. Это устройство, предотвращающее образование накипи, которое было проверено в ходе испытаний в независимых лабораториях и в течение многих лет использования в коммерческих, жилых помещениях и предприятиях общественного питания. OneFlow® - это интеллектуальное решение против накипи и является отличной альтернативой устройствам для умягчения воды или улавливания накипи.

OFTWH-R - OFTWH

- OneFlow® превращает минералы жесткости в безвредные, неактивные микроскопические кристаллы, благодаря чему OneFlow® является эффективной альтернативой умягчителям воды.
- Практически не требует обслуживания - не требуются мешки соли или другие химикаты
- Нулевое потребление энергии (в отличие от других технологий защиты от накипи)
- Помогает снизить потребление воды и электроэнергии, не требует регулирующего клапана
- Инновационная технология с большим уважением к окружающей среде, без использования соли и дополнительных химикатов
- Повышает эффективность всего водонагревательного оборудования и последующих компонентов водопровода.
- Простые размеры и установка - стандартные соединения 3/4 дюйма
- Идеальное решение для домов, где необходимо защитить оборудование, чтобы продлить срок его службы и снизить потребление энергии.
- Системы, основанные на картриджах OneFlow® просты в обслуживании; картридж TAC необходимо заменять каждые два года
- В комплект входит монтажный кронштейн и ключ для замены картриджа.

* Превышение максимального расхода воды может снизить эффективность и аннулировать гарантию. Падение давления при максимальном расходе составляет менее 1 бара при температуре воды подачи 27°C.

** Эта система поставляется с фитингами 3/4 дюйма.

*** Более подробную информацию можно найти на нашем сайте: www.watts-oneflow.com



2. Техническая спецификация системы

Входные и выходные патрубки: Ниппели с резьбой BSP 3/4 дюйма

Максимальный (пиковый) расход OFTWH-R – 23 л/мин.

Максимальный (пиковый) расход OFTWH – 38 л/мин.

Рабочий ресурс (при непрерывном расходе):

OFTWH-R при 15,2 л/мин, 24/7/365 в течение 2 лет для картриджа OFTWH-R-RM

OFTWH до макс. 22,7 л/мин, 24/7/365 в течение 2 лет для картриджа OFTWH-R-RM

Макс. давление: 90 psi / 6.2 бара

Максимальная температура: 38 °C

Минимальная температура: 5 °C

Вес: OFTWH = 6,2 кг | OFTWH-R = 5,7 кг

Эффективность: В связи с влиянием многих факторов характеристики картриджа OFTWH-R-RM и OFTWH-RM не указаны, однако другие элементы, присутствующие в воде, будут постепенно ухудшать их эффективность. Заменяйте картриджи OFTWH-R-RM и OFTWH-RM не реже одного раза в два года.

Инновационная система защиты от накипи OneFlow® должна быть установлена на трубопроводе холодной воды для обработки водопроводной воды как можно ближе к устройству, для защиты которого она предназначена. Система должна быть рассчитана на максимальный или пиковый расход в зависимости от технических характеристик данного устройства. Система OneFlow® также может быть установлена для защиты нескольких единиц оборудования от неблагоприятного воздействия накипи в жесткой воде при условии учета общего пикового расхода для каждой единицы защищаемого оборудования. Рекомендуем предусмотреть байпасную (обводную) линию, чтобы пустить неочищенную воду в обход в случае обслуживания или замены картриджа. Вокруг системы OneFlow® должно быть достаточно места, чтобы корпус можно было обслуживать без каких-либо препятствий. Система OneFlow® не требует дополнительной воды для обратной промывки, ополаскивания или регенерации после запуска. Система не требует никаких химических добавок или электроэнергии.

2.1 Требования к исходной воде (до подачи в систему)

pH	6.5-8.5
Жесткость (максимальная)	427 мг/л CaCO ₃ (10,30Ж, 28,8°D, 51,3°F)*
Давление воды	1.03 - 6.2 бар
Температура	5 - 38°C
Свободный хлор	< 2 мг/л
Железо (максимум)	0.3 мг/л**
Марганец (максимум)	0.05 мг/л**
Медь	1.3 мг/л
Масло и H ₂ S	Следует удалить
Всего фосфатов	< 3.0 мг/л
Кремнезем (максимум)	20 мг/л ¹⁾
TDS	1500 мг/л ²⁾

Все эти требования к химическому составу воды соответствуют средним параметрам обычно подаваемой воды. Пожалуйста, обратитесь к поставщику воды или в местные органы власти, чтобы подтвердить соответствие.

Внимание

* Системы, использующие технологию OneFlow®, эффективны для контроля образования накипи в гидравлических системах с жесткостью на входе до 427 мг карбоната кальция на литр (10,30Ж, 28,8 °D, 51,3 °F). В связи с различиями в химическом составе воды рекомендуемая максимальная жесткость составляет 427 мг на литр из-за потенциальных эстетических проблем, связанных с образованием мягких отложений за пределами гидравлической системы. Если уровень жесткости превышает 427 мг на литр, необходимо провести испытания для определения правильности использования.

** Как и обычные умягчители воды, среда OneFlow® должна быть защищена от чрезмерного содержания определенных металлов, которые могут легко покрыть активную поверхность, снижая ее эффективность со временем. Для общественных источников водоснабжения редко, если вообще когда-либо, является проблемой, но если вода поступает из частного колодца, убедитесь, что уровни железа (Fe) и марганца (Mn) соответственно не превышают 0,3 мг/л и 0,05 мг/л.

Внимание

1) Загрузка OneFlow® не снижает отложения кремнезема. Хотя кремнезем, как правило, с меньшей вероятностью способствует образованию накипи, чем другие минералы, он может действовать как связующее, затрудняя удаление водяных пятен и остатков известкового налета с внешней стороны водопроводной системы. Указанное ограничение 20 мг/л имеет эстетическую функцию.

2) Все другие примеси в воде должны соответствовать требованиям местного агентства по контролю воды в каждой стране, где продается и устанавливается OneFlow®. Указанные максимальные уровни загрязнения минералами и металлами в приведенном выше списке химического состава воды подачи заменяют эти требования. Если известно, что вода содержит много осадка и примесей, может потребоваться предварительная фильтрация перед OneFlow®.

3. Монтаж

3.1 Рекомендации по монтажу

Перед монтажом проверьте местные и государственные строительные и санитарные нормы. Если информация, содержащаяся в этом руководстве, не соответствует местным строительным и санитарным нормам, следуйте положениям местного законодательства. Для получения дополнительной информации о местных требованиях обратитесь в компетентные органы.

Требуются периодические проверки и ежегодное техобслуживание лицензированным подрядчиком. Не соответствие исходной воды указанным требованиям и/или несанкционированные регулировки или ремонт могут привести к тому, что OneFlow® станет неэффективным для использования по назначению. Регулярная проверка и очистка внутренних компонентов устройства помогает обеспечить максимальный срок службы и правильную работу изделия. Периодичность очистки и осмотра зависит от местных условий воды.

- Не используйте в случае воды с превышенными нормами микробиологических показателей или воды неизвестного качества без надлежащей дезинфекции перед или за системой.
- Подключайте систему ТОЛЬКО к холодной воде. Температура воды не должна превышать 38°C. НЕ УСТАНОВЛИВАЙТЕ систему на трубопровод с горячей водой. Отсутствие ограничения температуры трубопровода до 38°C может привести к выходу из строя и повреждению корпуса.
- НЕ допускайте замерзания системы. Отключите подачу воды в корпус и слейте воду из корпуса, если температура упадет ниже 5°C.
- Перед и после OneFlow® должны быть установлены запорные краны, чтобы устройство можно было изолировать в любое время для техобслуживания.
- ЗАПРЕЩАЕТСЯ устанавливать систему в местах, подверженных воздействию прямых солнечных лучей или где система подвергается воздействию агрессивных химикатов или может подвергаться ударам движущегося оборудования, тележек, швабр или других предметов, которые могут вызвать повреждение.
- ЗАПРЕЩАЕТСЯ устанавливать систему OneFlow® рядом с источниками тепла, над любым оборудованием или в местах, на которые может негативно воздействовать вода.
- ЗАПРЕЩАЕТСЯ устанавливать систему при давлении выше 6,2 бар.
- ЗАПРЕЩАЕТСЯ устанавливать систему в обратном положении, чтобы трубопровод подачи воды был подключен к выпускному отверстию. Поток воды через OneFlow® всегда должен проходить в направлении от входа и отмечен соответствующей стрелкой; помните об этом при определении места установки.
- Устройство следует устанавливать в вертикальном положении, при этом входные и выходные патрубки должны находиться в горизонтальном положении.
- Не рекомендуем использовать какие-либо другие средства для удаления накипи до или после OneFlow®.
- НЕ используйте клей для соединения труб для монтажа

РАЗВОДЫ ОТ МЯГКОГО ОСАДКА

В зависимости от жесткости воды на внешней поверхности водопроводной системы могут появиться разводы от мягкого осадка, но в большинстве случаев эти разводы можно легко стереть влажной тканью и они не образуют твердых отложений.

резьбовых соединений 3/4 "M BSP. Намотайте два или три витка ленты из ПТФЭ.

- ЗАПРЕЩАЕТСЯ паять гидравлические соединения, прикрепленные к корпусу фильтра, поскольку они могут быть повреждены из-за высокой температуры.
- НЕ затягивайте слишком сильно ниппели к выпускным отверстиям корпуса.
- При установке ниппелей всегда фиксируйте клапаны и фитинги ключом, чтобы избежать проворачивания клапана.
- Поместите устройство OneFlow® в соответствующее место.
- ОСТАВЬТЕ минимум 8–10 см под корпусом для замены картриджа.
- ЗАПРЕЩАЕТСЯ устанавливать устройство за оборудованием, где доступ к системе для замены фильтра может быть затруднен.
- Если возможно возникновение гидроудара, установите амортизаторы гидроудара перед устройством OneFlow®.



ПРЕДУПРЕЖДЕНИЕ!

Установка с медными трубами (Cu)

*** Мы не рекомендуем устанавливать OneFlow® с новыми медными трубами или устройствами. Чрезмерная концентрация ионов меди может загрязнить среду OneFlow®. Если установлены НОВЫЕ медные трубопроводы или оборудование, их необходимо пассивировать как минимум в течение 4 недель перед вводом оборудования в эксплуатацию.



ПРЕДУПРЕЖДЕНИЕ!

Закрытая установка / стоячая вода

Избегайте использования в закрытых контурах (например, в гидравлических установках) и в установках с низким расходом или стоячей водой (макс. от 72 до 120 часов, в зависимости от качества подаваемой воды).

- Не используйте никаких других средств против образования накипи до или после OneFlow®.
- Перед установкой проверьте местные строительные и сантехнические нормы. Если информация, содержащаяся в этом руководстве, не соответствует местным строительным или сантехническим нормам, следуйте положениям местного законодательства. Для получения дополнительной информации о местных требованиях обратитесь в компетентные органы.
- Необходимость периодического осмотра и ежегодного обслуживания: Требуется периодические проверки и ежегодное техобслуживание лицензированным подрядчиком. Коррозионная водная среда и/или несанкционированные регулировки или ремонт могут привести к тому, что устройство станет неэффективным для использования по назначению. Регулярная проверка и очистка внутренних компонентов устройства и контрольных ограничителей помогает обеспечить максимальный срок службы и правильную работу изделия. Частота очистки и осмотра зависит от местных условий воды

- при использовании вместе с другими ингибиторами накипи. Демонтируйте с установки все средства защиты от накипи или отмените их установку.
3. Просверлите отверстия в стене и вставьте дюбели. Надежно привинтите кронштейн к стене. Система должна быть установлена в вертикальном положении.
4. Сначала установите на кронштейн головку с резьбовыми соединениями, а затем привинтите к ней корпус с картриджем. Убедитесь, что уплотнительное кольцо между крышкой и корпусом правильно установлено и плотно прилегает, обеспечивая герметичность.
5. Для соединения с установкой используйте ленту PTFE. Намотайте два или три витка ленты из ПТФЭ на каждое соединение.
6. Подведите трубопровод подачи воды и установите запорный кран перед OneFlow®. Поток воды через систему OneFlow® должен проходить в направлении, указанном стрелками на корпусе системы. Обмотайте 2-3 витками лентой PTFE и при выполнении соединений прикрепите впускной шаровой кран непосредственно к крышке.
7. Выполните соединение труб на выпускной стороне системы OneFlow®. ВНИМАНИЕ: Перед подключением к остальной части водопровода промойте систему, как описано в пункте 9. Дополнительно на трубопроводе можно установить сливной кран в тройнике на выпускной стороне системы OneFlow® для облегчения промывки при замене картриджа. Мы также рекомендуем установить запорный кран на выпускной стороне системы
8. При закрытом впускном кране OneFlow® медленно откройте кран подачи водопроводной воды. Проверьте на утечки.
9. Если сливной кран не установлен на выпускной стороне системы убедитесь, что вода из сливной трубы будет временно сливаться в раковину или ведро. Откройте впускной кран системы и обеспечьте поток воды через систему OneFlow® в течение минимум 2 минут с соответствующим для данной модели расходом, чтобы правильно промыть и промыть систему OneFlow®. ВНИМАНИЕ: В СЛУЧАЕ ONEFLOW® НЕ ТРЕБУЕТСЯ АКТИВАЦИЯ СИСТЕМЫ ДЛЯ НАДЛЕЖАЩЕЙ РАБОТЫ. РЕКОМЕНДУЕТСЯ ТОЛЬКО ПРОМЫВКА, ОПИСАННАЯ ВЫШЕ.
10. Убедитесь, что другой конец трубопровода, к которому подключается устройство, чисто и не имеет загрязнений.
11. Подключите подачу от системы OneFlow® к остальной части установки. Откройте все краны подачи воды и проверьте на утечки.
12. Если утечек нет, включите устройства, на которые подается вода из системы OneFlow® (например, резервуар ГВС), и проверьте, нормально ли они работают.
13. Зарегистрируйте систему OneFlow® на нашем веб-сайте, чтобы обеспечить правильную работу.



www.watts-oneflow.com/register

3.2 Инструкции по монтажу

1. Закройте подачу воды. Выключите все устройства, на которые должна подаваться вода, проходящая через систему OneFlow®.
2. Убедитесь, что водопроводная система имеет исправную установку очистки воды. Если да, проверьте систему на использование полифосфатов или других ингибиторов накипи. OneFlow® не будет эффективным

4. Эксплуатация

При достаточном давлении работа системы Watts OneFlow® полностью автоматическая. Для надежной работы требуется только периодическая замена картриджа и ведение сервисной документации.

Описания и фотографии, содержащиеся в этой спецификации продукта, предназначены только для информационных целей и не являются обязательными. Watts Industries оставляет за собой право вносить любые технические и дизайнерские улучшения в свою продукцию без предварительного уведомления. Гарантия: Все продажи и договоры купли-продажи непосредственно обусловлены согласием покупателя с условиями и положениями компании Watts, которые можно найти на сайте www.wattswater.eu. Настоящим Watts возражает против любых условий, отличающихся или дополняющих условия Watts, в любых коммуникационных материалах с Покупателем в любой форме, если это письменно не согласовано и не подписано лицом, уполномоченным Watts

5. Техобслуживание

Текущее обслуживание системы OneFlow® заключается в периодической замене картриджа и/или уплотнительного кольца. Если были соблюдены рекомендации по подборе системы, картриджа OneFlow® должно хватить на два года.

5.1 Периодичность замены картриджа

Картриджи следует заменять следующим образом.

OFTWH-R-RM • 24 месяца с момента установки или последней замены картриджа.

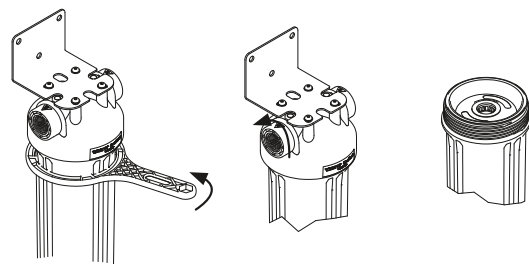
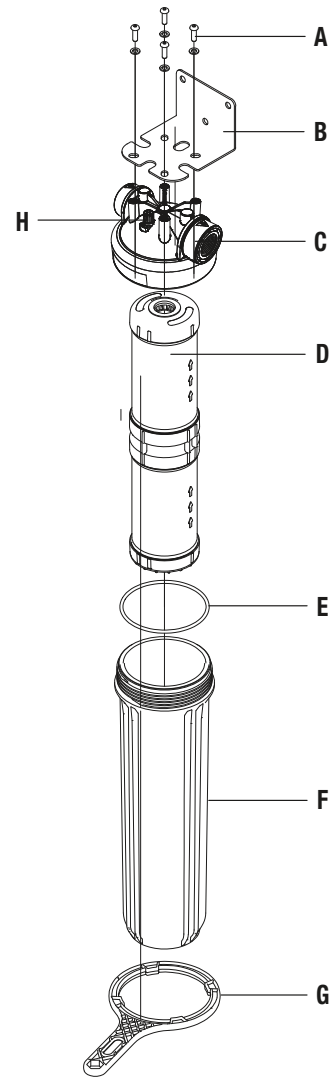
OFTWH-RM • 24 месяца с момента установки или последней замены картриджа

5.2 Сменные картриджи

Системы OneFlow® можно использовать только с картриджами OneFlow®. Использование сменных картриджей, отличных от указанных, приведет к аннулированию гарантии и сертификатов и может поставить под угрозу защиту оборудования, качество воды и срок службы устройств, работающих на воде от системы OneFlow.

Процедура замены картриджа

- ВАЖНО:** Перед отключением воды выключите все другие приборы, на которые подается вода через систему OneFlow®.
- Выключите подачу воды в систему OneFlow®, закрыв впускной шаровой кран.
- Сбросьте давление в системе OneFlow®, надавив на пластиковую кнопку, помеченную символом «VENT» (H).
- Снимите корпус - при необходимости используйте ключ для картриджей.
- Выньте картридж из корпуса. Промойте корпус изнутри теплой водой. При необходимости продезинфицируйте корпус, добавив в него чайную ложку бытового отбеливателя, залейте водой, дайте постоять 5 минут, а затем вылейте.
- Вставьте новый картридж в корпус.
- Проверьте уплотнительное кольцо (E) на наличие повреждений и замените его, если оно повреждено или деформировано. В моделях OneFlow® произведенных до 2021 года уплотнительное кольцо ЧЕРНОГО цвета, начиная с 2021 года - СИНЕГО цвета. Пальцами (не тканью или бумагой) нанесите небольшое количество смазки на уплотнительное кольцо, чтобы его поверхность была равномерно покрыта слоем смазки. Нанося смазку на уплотнительное кольцо, убедитесь, что на уплотнительном кольце нет песка или соринки. Установите уплотнительное кольцо обратно на корпус OneFlow®, убедившись, что оно размещено и выровнено в канавке. Убедитесь, что уплотнительное кольцо не защемлено и не перекручено, и что на уплотнительном кольце нет загрязнений (ворса, волос и пр.). Это необходимо для надежной герметизации. Убедитесь, что уплотнительное кольцо установлено правильно, и прикрутите корпус фильтра (только вручную).
- Немного откройте впускной шаровой кран; надавите на кнопку (H), чтобы удалить воздух, пока не начнет вытекать немного воды – отпустите кнопку (H) и полностью откройте шаровой кран.
- ОЧЕНЬ ВАЖНО:** Все устройства, на которые подается вода через систему OneFlow®, можно перезапустить только после включения подачи воды. Отсутствие подачи воды к этим устройствам может привести к серьезным повреждениям.



Элементы OneFlow® OFTWH / OFTWH-R

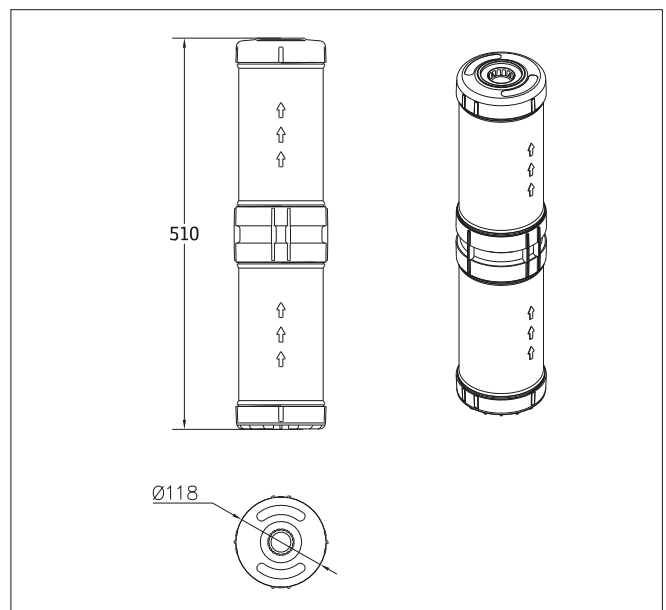
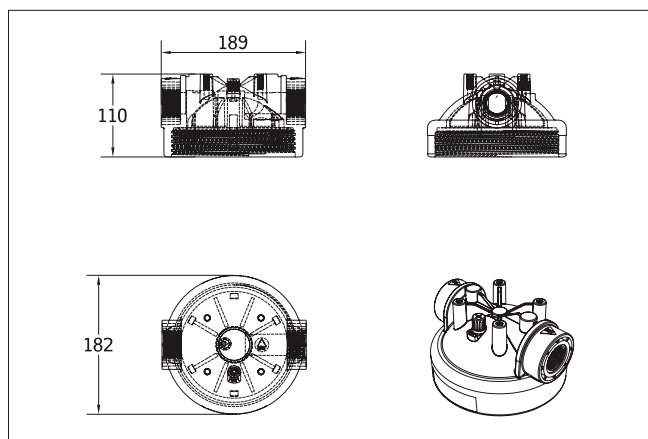
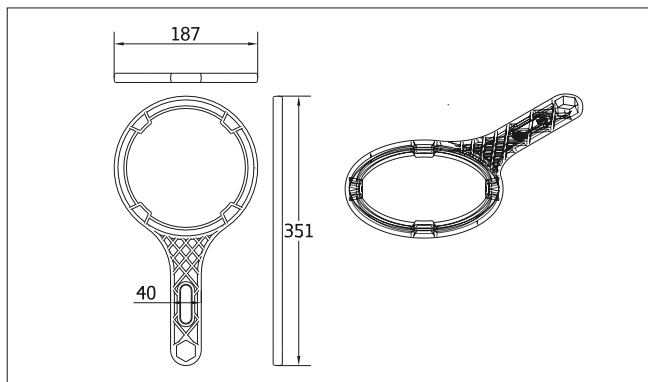
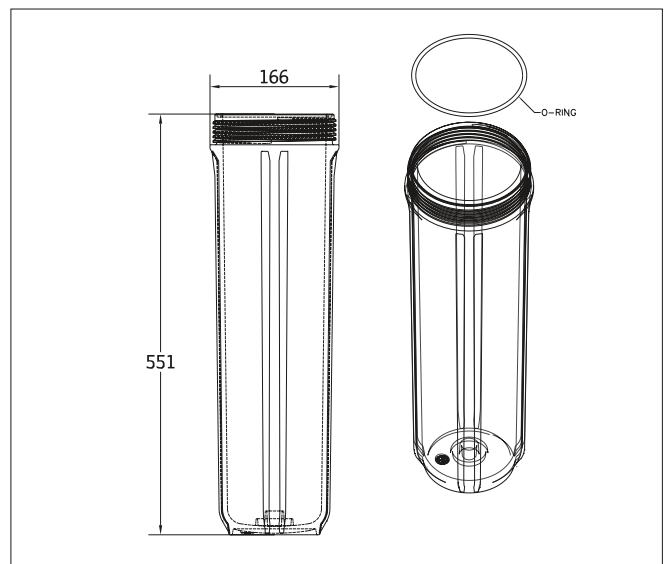
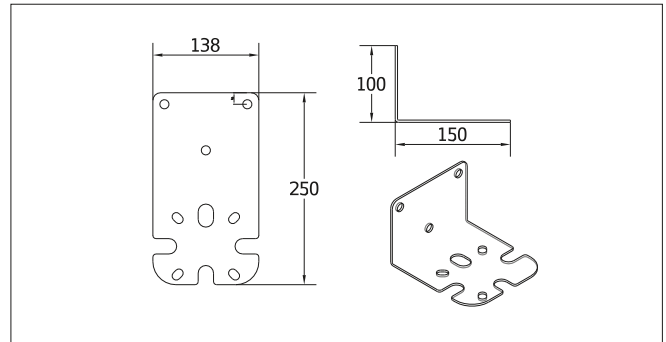
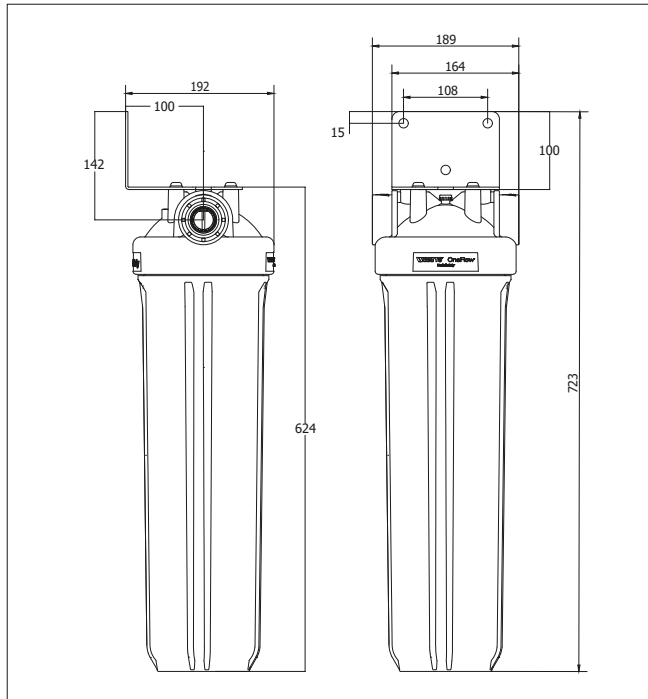
На рисунке	Описание
A	Крепящие винты
B	Монтажный кронштейн
C	Крышка корпуса
D	Сменный картридж
E	Круглое уплотнительное кольцо
F	Корпус
G	Ключ для картриджей
H	Кнопка сброса давления

Описания и фотографии, содержащиеся в этой спецификации продукта, предназначены только для информационных целей и не являются обязательными. Watts Industries оставляет за собой право вносить любые технические и дизайнерские улучшения в свою продукцию без предварительного уведомления. Гарантия: Все продажи и договоры купли-продажи непосредственно обусловлены согласием покупателя с условиями и положениями компании Watts, которые можно найти на сайте www.wattswater.eu. Настоящим Watts возражает против любых условий, отличающихся или дополняющих условия Watts, в любых коммуникационных материалах с Покупателем в любой форме, если это письменно не согласовано и не подписано лицом, уполномоченным Watts

6. Размеры

ВНИМАНИЕ

Обеспечьте дополнительное пространство над устройством для подключений и замены картриджа.



Описания и фотографии, содержащиеся в этой спецификации продукта, предназначены только для информационных целей и не являются обязательными. Watts Industries оставляет за собой право вносить любые технические и дизайнерские улучшения в свою продукцию без предварительного уведомления. Гарантия: Все продажи и договоры купли-продажи непосредственно обусловлены согласием покупателя с условиями и положениями компании Watts, которые можно найти на сайте www.wattswater.eu. Настоящим Watts возражает против любых условий, отличающихся или дополняющих условия Watts, в любых коммуникационных материалах с Покупателем в любой форме, если это письменно не согласовано и не подписано лицом, уполномоченным Watts

Гарантия

RU

Продукция Watts проходит тщательные испытания. Настоящая гарантия распространяется только на замену или, по усмотрению WATTS, бесплатный ремонт тех частей поставленного товара, которые, по исключительному мнению Watts, имеют подтвержденные производственные дефекты. Срок исковой давности в отношении дефектов и правовых дефектов составляет два года с момента поставки/передачи риска. Настоящая гарантия не распространяется на любой ущерб, вызванный нормальным использованием продукта или трением, а также модификациями или несанкционированным ремонтом, в отношении которых Watts не принимает претензии о возмещении ущерба (прямого или косвенного) (подробности см. на нашем веб-сайте). Все продажи регулируются условиями Watts, которые можно найти на сайте www.wattswater.eu.

КОНТАКТНЫЕ ДАННЫЕ

Австрия, Германия, Швейцария

Watts Industries Deutschland GmbH
Godramsteiner Hauptstr. 167
76829 Ландау
Германия
тел.: +49 (0) 6341 9656 0
факс: +49 (0) 6341 9656 560
www.wattswater.de

Бельгия - Нидерланды (Нидерланды) - Люксембург

Watts Benelux
Veernemsteenweg 77A
8750 Вингене; Бельгия
тел. +32 51658708
факс: +32 51658720
www.wattswater.eu

Дания, Швеция, Финляндия, Норвегия

Watts Industries Nordic AB Godthaabsvej 83
8660 Сканнерборг, Дания
тел.: + 45 86 52 00 32
www.wattswater.eu

Франция

WATTS INDUSTRIES France
1590 avenue d'Orange CS 10101 SORGUES
84275 VEDENE cedex - (Франция)
тел.: +33 (0)4 90 33 28 28
факс: +33 (0)4 90 33 28 29/39

Италия

Via Brenno, 21
20853 Biassono (MB) - Италия
тел.: +39 039 4986.1
факс: +39 039 4986.222
www.wattswater.it

Польша

Watts Industries Polska sp.z o.o.
ул. Пулавска, 40А
Италия
Watts Industries Italia S.r.l.
05-500 Пяечно
тел.: + 48 22 702 68 60
факс: + 48 22 702 68 61
www.wattswater.pl

Испания

Watts Ind. Ibérica, S.A.
Pol. Ind. La Llana - Av. La Llana, 85
08191 Rubí (Барселона) Испания
тел.: +34 902 431 074
факс: +34 902 431 075
www.wattswater.es

Великобритания

Watts Industries UK Ltd
Colmworth Business Park
Eaton Socon
St. Neots
PE19 8YX
Великобритания
тел.: +44 (0) 1480 407074
факс: +44 (0) 1480 407076
www.wattswater.eu

Россия

Продажа и техническая поддержка
www.wattsindustries.ru

 WATTS®