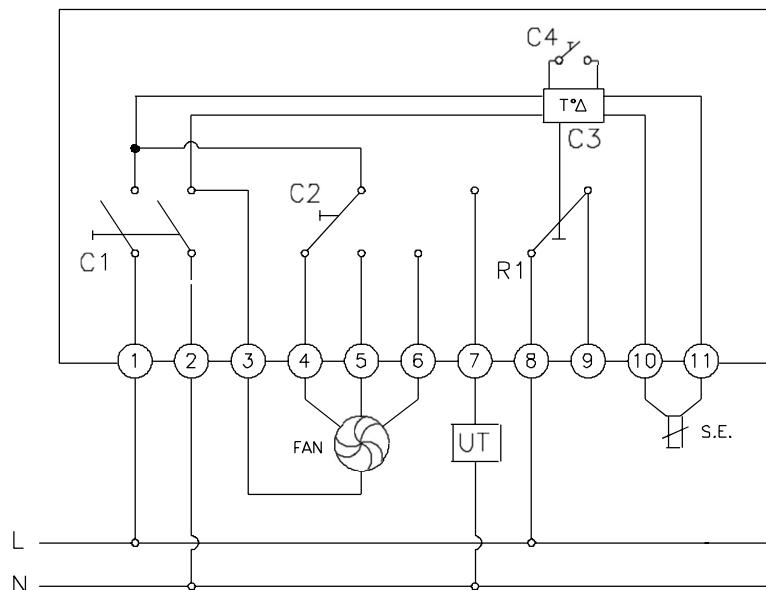


CONNESSIONI ELETTRICHE



1 - Linea
2 - Neutro

3 - Comune ventilatore
4 - Velocità bassa (G1)
5 - Velocità media (G2)
6 - Velocità alta (G3)

7 - Comando Utenza (normalmente aperto)
8 - Comune Utenza (attuatore valvola)
9 - Comando Utenza (normalmente chiuso)

10 - Sonda esterna
11 - Sonda esterna

C1 - Selettore On-Off
C2 - Selettore velocità ventilatore
C3 - Termostato elettronico
C4 - Commutazione caldo/freddo
R1 - Relé Utenza



Cod. 04.07.616

Termostato Elettronico per Fan-Coil (impianti a 2 tubi)

COMPONENTI ESTERNI

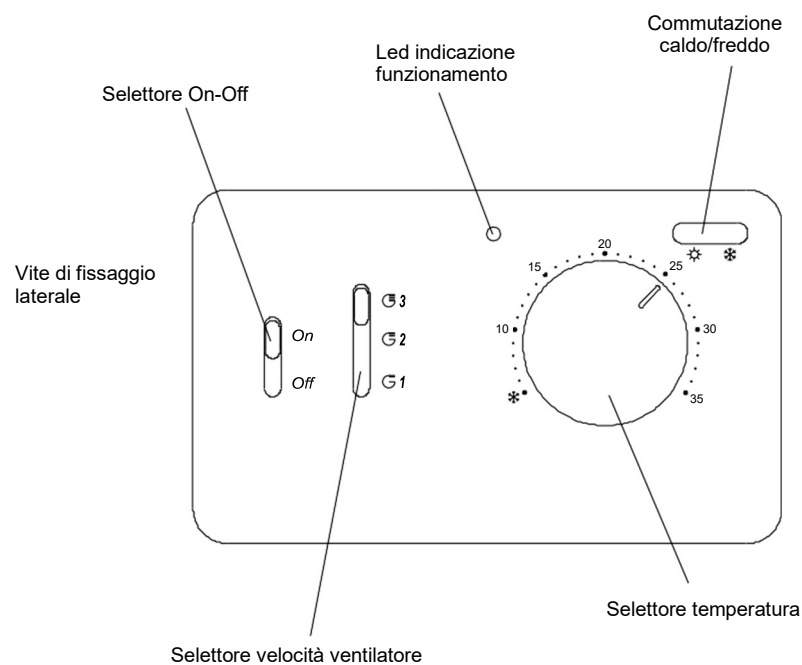


Figura 1

ISTRUZIONI PER L'INSTALLATORE E L'UTENTE

Per un corretto funzionamento il termostato deve essere posizionato a 1,5 metri dal suolo, in un luogo della casa o degli uffici che ha una temperatura rappresentativa della stessa, con un facile accesso per la sua manipolazione e installazione e soprattutto evitando aree con correnti d'aria o fonti di calore vicine (ad es. finestre, radiatori, ecc.), per evitare il più possibile che il termostato rilevi temperature diverse dall'ambiente reale, a causa del suo alto indice di sensibilità.

Il termostato deve essere fissato direttamente alla parete, mediante i due fori verticali della parte posteriore della base della stessa e posizionati su una superficie piana utilizzando viti con un diametro massimo di 3 mm e con una misura centrale di 60 mm.

Importante

Prima di effettuare il collegamento elettrico del termostato, è necessario spegnere l'interruttore di alimentazione principale per evitare possibili scosse elettriche o danni all'apparecchiatura.

Istruzioni di montaggio:

1. Estrarre la manopola di regolazione temperatura.
2. Allentare la vite di bloccaggio laterale per rimuovere il coperchio del termostato con l'aiuto di un cacciavite.
3. Rimuovere il coperchio.
4. Inserire i cavi elettrici attraverso i due fori rettangolari e fissare la base del termostato alla parete.
5. Collegare i cavi secondo lo schema elettrico allegato, riportato anche all'interno del coperchio del termostato stesso.
6. Montare il coperchio e serrare la vite di fissaggio laterale.
7. Reinserire la manopola di regolazione temperatura, assicurandosi che ruoti in modo corretto rispetto alla scala della temperatura indicata sul coperchio.

Nota:

In fase di commutazione stagionale (Caldo-Freddo / Freddo-Caldo), il termostato ha un ritardo sul tempo di reazione di circa 40 secondi

CARATTERISTICHE TÉCNICHE

Modello:	04.07.616P
Regolazione temperatura:	+5°C a +35°C
Differenziale temperatura:	0.2°C
Gradiente termico:	1K / 15 min
Potenza dei contatti:	6(2)A / 250V
Protezione elettrica:	Clase II IP30
Dimensioni:	125 x 75 x 32 mm
Sonda esterna:	10Kohms

- Indicatore luminoso impianto in richiesta caldo/freddo (rosso)
- Possibilità di collegamento sonda esterna.

COMPONENTI INTERNI

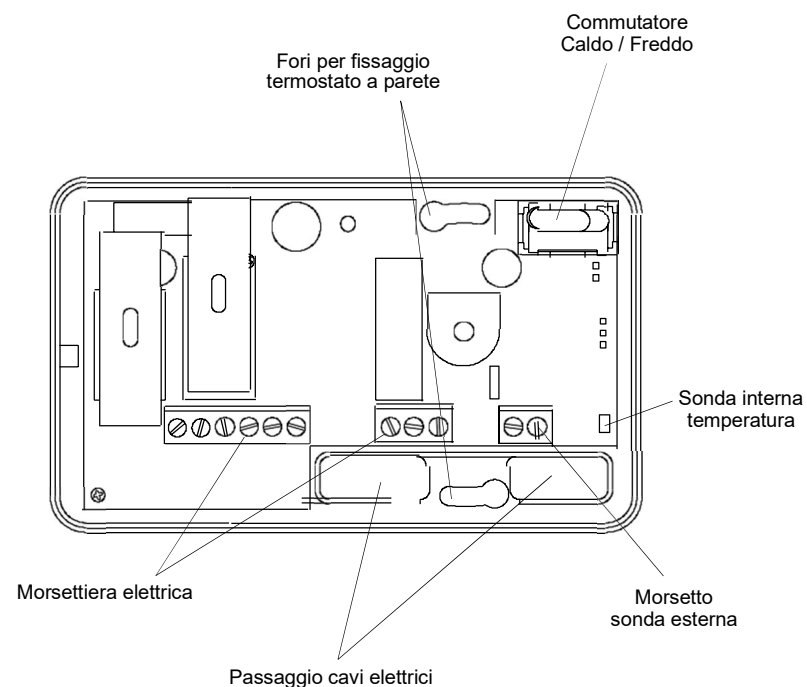


Figura 2