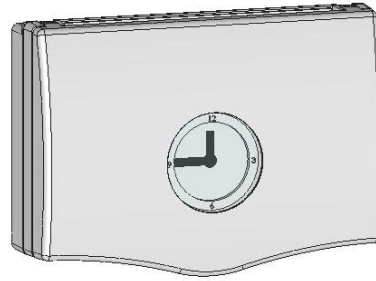
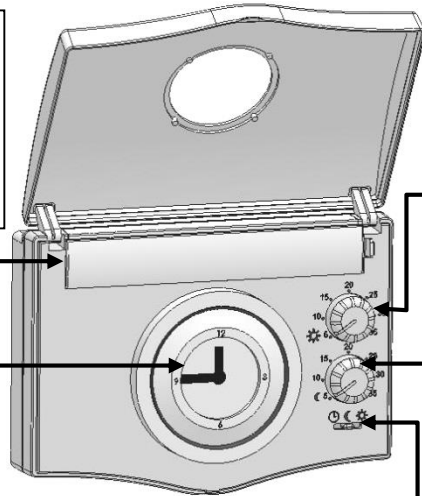


Thermostat "Chrono Battery"
Electronic:
Daily BT 050
Weekly BT 051



GB- DESCRIPTION	F- DESCRIPTION	D- BESCHREIBUNG	I- DESCRIZIONE
E- DESCRIPCIÓN	NI- BESCHRIJVING	P- DESCRIÇÃO	

GB- Batteries compartment
F- Compartiment à piles
D- Batteriefach
I- Vano per le batterie
E- Compartimento de baterías
NI- Batterij ruimte
P- Compartimento de pilhas



GB- Comfort temperature setting.
F- Température de confort
D- Einstellung Komfort Temperatur
I- Temperatura confort
E- Temperatura de confort
NI- Comfort temperatuur
P- Temperatura de conforto

GB- Reduction temperature setting.
F- Température d'abaissement
D- Einstellung der Absenkttemperatur
I- Temperatura ridotta
E- Temperatura reducida
NI- Verlaagde temperatuur
P- Temperatura reduzida

GB- Select mode.
F- Sélecteur de mode
D- Wahlschalter
I- Tasto modi di funzionamento
E- Selección modo
NI- Selectie modes
P- Selector de modo

GB- Programmable clock.
F- Horloge mécanique
D- Programmierbare Uhr
I- Orologio programmabile
E- Reloj programador
NI- Mechanische klok
P- Relógio mecânico

GB- PROGRAMMABLE CLOCK	F- HORLOGE	D- PROGRAMMIERBARE UHR	I- OROLOGIO PROGRAMMABILE
E- RELOJ PROGRAMADOR	NI- KLOK	P- RELÓGIO	

GB- Daily programmable clock
F- Horloge Journalière
D- Uhr mit Tagesprogramm
I- Orologio program. giornaliera
E- Reloj programador diario
NI- 'Dag' klok
P- Relógio diário

GB- Weekly programmable clock
F- Horloge Hebdomadaire
D- Uhr mit Wochenprogramm
I- Orologio program. settimanale
E- Reloj programador semanal
NI- 'Week' klok
P- Relógio semanal

GB	FR																																																						
<p>1 TECHNICAL CHARACTERISTICS</p> <table border="1"> <tr> <td>Operating temperature</td> <td>0°C - 50°C (or 32°F - 122°F)</td> </tr> <tr> <td>Comfort / Reduction mode - setting temperature range</td> <td>5°C - 35°C (or 41°F - 95°F)</td> </tr> <tr> <td>Daily clock programmable</td> <td>24H with 15 minutes step</td> </tr> <tr> <td>Weekly clock programmable</td> <td>7 days with 2 hours step</td> </tr> <tr> <td>Regulation characteristics</td> <td>Proportional band 2°K for 10min cycle</td> </tr> <tr> <td>Electrical Protection</td> <td>Class II - IP30</td> </tr> <tr> <td>Power Supply</td> <td>2 x AA LR06 1.5V</td> </tr> <tr> <td>Battery operated life</td> <td>> 1 year (For Alkaline type)</td> </tr> <tr> <td>Output</td> <td>Relay output => 1RT Free contact (5(3)A 250Vac)</td> </tr> <tr> <td>CE Directives</td> <td>Your product has been designed in conformity with the European Directives.</td> </tr> <tr> <td></td> <td>EMC 2004/108/EC RoHS 2011/65/EU</td> </tr> <tr> <td>Product conformed to :</td> <td>UE 811/2013 and 2010/30/UE</td> </tr> <tr> <td>Classification :</td> <td>IV</td> </tr> <tr> <td>Contribution :</td> <td>(2%)</td> </tr> </table>	Operating temperature	0°C - 50°C (or 32°F - 122°F)	Comfort / Reduction mode - setting temperature range	5°C - 35°C (or 41°F - 95°F)	Daily clock programmable	24H with 15 minutes step	Weekly clock programmable	7 days with 2 hours step	Regulation characteristics	Proportional band 2°K for 10min cycle	Electrical Protection	Class II - IP30	Power Supply	2 x AA LR06 1.5V	Battery operated life	> 1 year (For Alkaline type)	Output	Relay output => 1RT Free contact (5(3)A 250Vac)	CE Directives	Your product has been designed in conformity with the European Directives.		EMC 2004/108/EC RoHS 2011/65/EU	Product conformed to :	UE 811/2013 and 2010/30/UE	Classification :	IV	Contribution :	(2%)	<p>1 CARACTERISTIQUES TECHNIQUES</p> <table border="1"> <tr> <td>Température de fonctionnement</td> <td>0°C - 50°C (or 32°F - 122°F)</td> </tr> <tr> <td>Plage de réglage des consignes Confort / Eco</td> <td>5°C - 35°C (or 41°F - 95°F)</td> </tr> <tr> <td>Horloge journalière</td> <td>Programmation sur 24H par pas de 15 minutes.</td> </tr> <tr> <td>Horloge hebdomadaire</td> <td>Programmation sur 7J par pas de 2H</td> </tr> <tr> <td>Régulation</td> <td>Bande proportionnelle de 2°C pour un cycle de 10min</td> </tr> <tr> <td>Protection</td> <td>Class II - IP30</td> </tr> <tr> <td>Alimentation</td> <td>2 x AA LR06 1.5V</td> </tr> <tr> <td>Autonomie</td> <td>> 1an (Piles Alcaline)</td> </tr> <tr> <td>Output</td> <td>Sortie relais => contact sec (5(3)A 250Vac)</td> </tr> <tr> <td>Directives CE</td> <td>Votre produit a été conçu en conformité avec les directives européennes :</td> </tr> <tr> <td></td> <td>CEM 2004/108/EC RoHS 2011/65/EU</td> </tr> <tr> <td>Produit conforme à Classification</td> <td>UE 811/2013 et 2010/30/UE</td> </tr> <tr> <td>Contribution</td> <td>IV (2%)</td> </tr> </table>	Température de fonctionnement	0°C - 50°C (or 32°F - 122°F)	Plage de réglage des consignes Confort / Eco	5°C - 35°C (or 41°F - 95°F)	Horloge journalière	Programmation sur 24H par pas de 15 minutes.	Horloge hebdomadaire	Programmation sur 7J par pas de 2H	Régulation	Bande proportionnelle de 2°C pour un cycle de 10min	Protection	Class II - IP30	Alimentation	2 x AA LR06 1.5V	Autonomie	> 1an (Piles Alcaline)	Output	Sortie relais => contact sec (5(3)A 250Vac)	Directives CE	Votre produit a été conçu en conformité avec les directives européennes :		CEM 2004/108/EC RoHS 2011/65/EU	Produit conforme à Classification	UE 811/2013 et 2010/30/UE	Contribution	IV (2%)
Operating temperature	0°C - 50°C (or 32°F - 122°F)																																																						
Comfort / Reduction mode - setting temperature range	5°C - 35°C (or 41°F - 95°F)																																																						
Daily clock programmable	24H with 15 minutes step																																																						
Weekly clock programmable	7 days with 2 hours step																																																						
Regulation characteristics	Proportional band 2°K for 10min cycle																																																						
Electrical Protection	Class II - IP30																																																						
Power Supply	2 x AA LR06 1.5V																																																						
Battery operated life	> 1 year (For Alkaline type)																																																						
Output	Relay output => 1RT Free contact (5(3)A 250Vac)																																																						
CE Directives	Your product has been designed in conformity with the European Directives.																																																						
	EMC 2004/108/EC RoHS 2011/65/EU																																																						
Product conformed to :	UE 811/2013 and 2010/30/UE																																																						
Classification :	IV																																																						
Contribution :	(2%)																																																						
Température de fonctionnement	0°C - 50°C (or 32°F - 122°F)																																																						
Plage de réglage des consignes Confort / Eco	5°C - 35°C (or 41°F - 95°F)																																																						
Horloge journalière	Programmation sur 24H par pas de 15 minutes.																																																						
Horloge hebdomadaire	Programmation sur 7J par pas de 2H																																																						
Régulation	Bande proportionnelle de 2°C pour un cycle de 10min																																																						
Protection	Class II - IP30																																																						
Alimentation	2 x AA LR06 1.5V																																																						
Autonomie	> 1an (Piles Alcaline)																																																						
Output	Sortie relais => contact sec (5(3)A 250Vac)																																																						
Directives CE	Votre produit a été conçu en conformité avec les directives européennes :																																																						
	CEM 2004/108/EC RoHS 2011/65/EU																																																						
Produit conforme à Classification	UE 811/2013 et 2010/30/UE																																																						
Contribution	IV (2%)																																																						
<p>2 MODES DESCRIPTION</p> <ul style="list-style-type: none"> - Electronic thermostat with mechanical clock. - Possibility to set day and night temperature. - Daily or Weekly program. - 3 positions switch : <ul style="list-style-type: none"> o Clock o Reduction Mode o Comfort - Relay Output (free contact) 	<p>2 FONCTION et DESCRIPTION</p> <ul style="list-style-type: none"> - Thermostat électronique à programmation mécanique - Réglage des températures de confort et d'abaissement. - Programmation journalière ou Hebdomadaire - Sélecteur 3 position : <ul style="list-style-type: none"> o Auto o Eco o Confort - Sortie Relais (Contact sec) 																																																						
<p>3 SELECT MODE</p> <p> Clock mode: The system follows the temperature set by the and knobs, according to the program clock.</p> <p> Reduction mode: The system follows the temperature set by the knob.</p> <p> Comfort mode: The system follows the temperature set by the knob.</p>	<p>3 MODE de FONCTIONNEMENT</p> <p> Mode Auto: Le thermostat suit les températures réglées en et suivant le programme.</p> <p> Mode eco: Le thermostat suit la température réglée en .</p> <p> Mode confort: Le thermostat suit la température réglée en .</p>																																																						

D

1 TECHNISCHE DATEN

Betriebstemperatur	0°C - 50°C (oder 32°F - 122°F)
Komfort / Absenk Betrieb Einstellbereich	5°C - 35°C (oder 41°F - 95°F)
Tagesuhr programmierbar	24H in 15 Minuten Abständen
Wochenuhr programmierbar	7 Tage in 2 Stunden Abständen
Regel-Charakteristik	Proportional Band 2°K in 10 min Zyklus
Schutzklasse	Klasse II - IP30
Betriebsspannung	2 x AA LR06 1.5V
Batterie Lebensdauer	> 1 Jahr (Alkaline Typ)
Schaltleistung	Relais => freier Kontakt (5(3)A 250Vac)
CE-Richtlinien	EMC 2004/108/EC RoHS 2011/65/UE
Produkt entsprach:	UE 811/2013 und 2010/30/UE
Klassifizierung:	IV
Beitrag:	(2%)

2 BESCHREIBUNG

- Elektronischer Thermostat mit analog Uhr.
- Einstellung der Tages- und Absenktemperatur.
- Tages oder Wochenprogramm.
- Wahlschalter, 3 Positionen:
 - o Uhr
 - o Absenkbetrieb
 - o Komfortbetrieb
- Relais Ausgang (potentialfreier Kontakt)

3 BETRIEBSARTEN

Uhr:
Der Thermostat regelt gemäß der Temperatur bzw. und gemäß programmierter Uhr.

Absenk-Betrieb:
Regelung gemäß abgesenkter Temperatur

Komfort Betrieb:
Regelung gemäß Komfort -Temperatur

IT

1 CARATTERISTICHE TECNICHE

Temperatura operativa	0°C - 50°C (o 32°F - 122°F)
Campo di regolazione temperatura Comfort / Riduzione	5°C - 35°C (o 41°F - 95°F)
Programmazione giornaliera	24ore con intervalli di 15 minuti
Programmazione settimanale	7 giorni con intervalli di 2 ore
Caratteristica regolazione	Banda proporzionale 2°K per ciclo 10 minuti
Classe e Grado di protezione	Class II - IP30
Alimentazione Durata batteria	2 batterie x AA LR06 1.5V > 1 anno (per batterie Alcaline)
Uscita relay	1RT contatto libero (5(3)A 250Vac)
Direttive CE	Il prodotto è stato progettato in conformità alle direttive europee:
Prodotto conforme a:	UE 811/2013 e 2010/30/UE
classificazione:	IV
contributo:	(2%)

2 DESCRIZIONE

- Termostato elettronico con orologio meccanico.
- Possibilità di regolare la temperatura giorno (comfort) e notte (riduzione)
- Programma giornaliero o settimanale.
- Tasto a 3 posizioni:
 - o Orologio
 - o Riduzione
 - o Comfort.
- Relay Uscita (contatto libero).

3 MODI DI FUNZIONAMENTO

Orologio:
Il sistema segue la regolazione della temperatura impostata con i tasti e , secondo il programma dell'orologio.

Riduzione:
Il sistema segue la regolazione della temperatura impostata con il tasto

Comfort:
Il sistema segue la regolazione della temperatura impostata con il tasto

ES

1 CARACTERÍSTICAS TÉCNICAS

Temperatura de trabajo	0°C - 50°C (or 32°F - 122°F)
Rango de ajuste temperatura reducida y de confort	5°C - 35°C (or 41°F - 95°F)
Reloj programador diario	24 horas con pasos de 15 minutos
Reloj programador semanal	7 días con pasos de 2 horas
Característica s de la regulación	Banda proporcional 2°K para ciclos de 10min
Protección eléctrica	Class II - IP30
Alimentación Vida baterías	2 x AA LR06 1.5V > 1 año (para tipo alcalinas)
Contacto	Relé libre de tensión (5(3)A 250Vac)
Directrices de CE	Su producto ha sido diseñado de acuerdo con las directivas europeas.
Producto conformado a:	UE 811/2013 y 2010/30/UE
Clasificación:	IV
Contribución:	(2%)

2 DESCRIPCIÓN

- Termostato electrónico con reloj programador mecánico.
- Dos temperaturas: confort y reducida.
- Programación diaria o semanal.
- Selector 3 posiciones :
 - o Reloj
 - o T reducida
 - o T confort
- Salida por relé (libre de tensión)

3 SELECCIÓN DEL MODO

Modo reloj:
El sistema sigue las temperaturas seleccionadas en y , de acuerdo al reloj programador .

Modo T reducida:
El sistema sigue la temperatura seleccionada en

Modo T confort:
El sistema sigue la temperatura seleccionada en

NL

1 TECHNISCHE KARAKTERISTIEKEN

Keuze temperatuur tussen	0°C - 50°C (of 32°F - 122°F)
Comfort/Eco mode : temperatuur regeling tussen	5°C - 35°C (of 41°F - 95°F)
Klok dagprogrammatie	Programmatie over 24h en dit per 15 minuten.
Klok weekprogrammatie	Programmatie per week en dit per 2 uur.
Regeling	Proportionele band van 2°C voor een cyclus van 10min
Bescherming	Klasse II - IP30
Autonome voeding	2 x AA LR06 1.5V > 1an (Alcaline batterijen)
Uitgang	Relais uitgang => vrij contact (5(3)A 250Vac)
CE Richtlijnen	Uw product is ontworpen overeenkomstig de Europese richtlijnen
Product gelijkvormig aan:	UE 811/2013 en 2010/30/UE
classificatie:	IV
bijdrage:	(2%)

2 FUNCTIES EN BESCHRIJVING

- Elektronische thermostaat met mechanische programmatie
- Regeling van dag en nacht temperatuur.
- Dag en week programma
- Selectie 3 modes :
 - o Auto
 - o Eco
 - o Comfort
- Relais uitgang (vrij contact)

3 FUNCTIE MODES

Mode Auto:
De thermostaat volgt de temperatuur ingesteld bij en volgens het programma.

Mode eco:
De thermostaat volgt de temperatuur ingesteld bij

Mode confort:
De thermostaat volgt de temperatuur ingesteld bij

P

1 CARACTERÍSTICAS TÉCNICAS

Temperatura de funcionamento	0°C - 50°C (ou 32°F - 122°F)
Gama de regulação das temperaturas Conforto/ Reduzida	5°C - 35°C (ou 41°F - 95°F)
Relógio diário	Programação sobre 24 horas por intervalos de 15 minutos
Relógio semanal	Programação sobre 7 dias por intervalos de 2 hora
Regulação	Banda proporcional de 2 °C para um ciclo de 10 minutos
Proteção	Classe II - IP30
Alimentação Autonomia	2 x AA LR06 1.5V > 1ano (Pilhas alcalinas)
Saída	Saída de relé => contacto seco (5(3)A 250Vac)
directivas da CE	Seu produto tem-se projetado em conformidade com as directivas europeias
Produto conformados com:	UE 811/2013 e 2010/30/UE
classificação:	IV
contribuição:	(2%)

2 FUNÇÃO e DESCRIÇÃO

- Termostato electrónico de programação mecânica
- Regulação das temperaturas de conforto e reduzida.
- Programação diária ou semanal
- Selector 3 posições:
 - o Auto
 - o Reduzida
 - o Conforto
- Saída de relé (Contacto seco)

3 MODO de FUNCIONAMENTO

Modo Auto:
O termostato segue as temperaturas reguladas em e conforme o programa.

Modo reduzido:
O termostato segue a temperatura regulada em

Modo conforto:
O termostato segue a temperatura regulada em