

# FAN-COIL 2T Electronic Controller

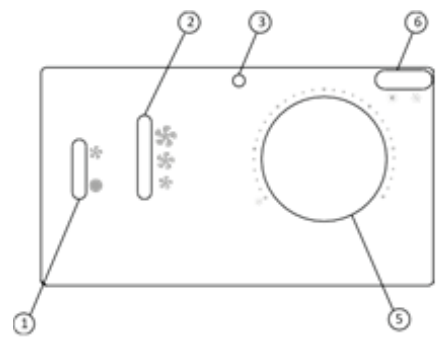


Fig. 1

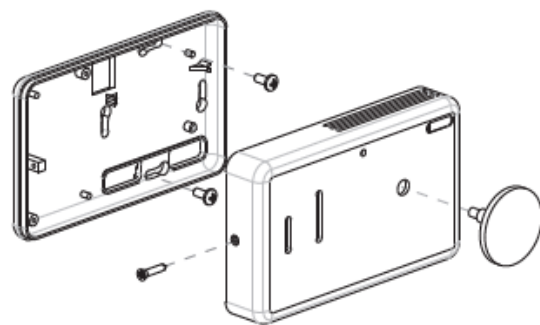


Fig. 2

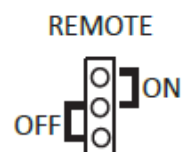


Fig. 3

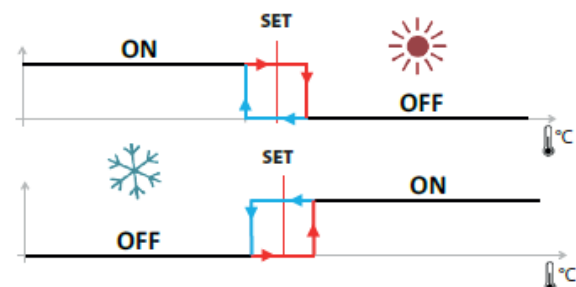


Fig. 4

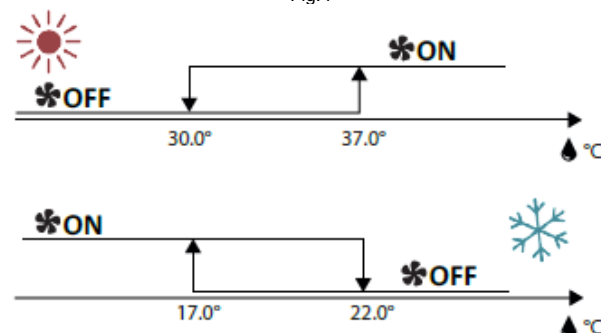


Fig. 5

## Informazioni generali sulla sicurezza

- Questo dispositivo deve essere installato da un professionista qualificato. Ferma restando l'osservanza di quanto sopra, il produttore si assume la responsabilità del prodotto in conformità alla legislazione vigente.
- Eventuali guasti dovuti ad errori di installazione, uso improprio o a scarsa manutenzione sollevano il produttore dalla responsabilità.
- Qualsiasi tentativo di riparazione solleva il produttore dalla responsabilità e dall'obbligo di garanzia e sostituzione.

## Descrizione Prodotto:

**FAN-COIL 2T** (Fig.1): regolatore elettronico per fan-coil con singolo scambiatore (impianto a 2 tubi), ventilatore con motore asincrono a tre velocità, valvola ON/OFF, commutazione ESTATE/INVERNO manuale, possibilità di lettura della temperatura dell'acqua per consenso al funzionamento della ventilazione.

## Legenda ed istruzioni di utilizzo:

① – Selettore ON/OFF a due posizioni

- Comando OFF
- ☼ Comando ON con ventilazione manuale

② – Selettore della velocità di ventilazione manuale (velocità MINIMA, MEDIA e MASSIMA)

③ – Led verde di segnalazione:  
 Led spento: fan-coil non attivo - nessuna anomalia  
 Led acceso fisso: fan-coil in fase di raffreddamento o riscaldamento  
 Led acceso lampeggiante lento: acqua non in temperatura  
 Led acceso lampeggiante veloce: sonda di temperatura danneggiata o disconnessa

⑤ – Ghiera per l'impostazione del SET di temperatura da 5°C a 35°C

⑥ – Commutatore manuale della modalità:

- ☼ ESTATE/RAFFREDDAMENTO
- ☼ INVERNO/RISCALDAMENTO

## Istruzioni di montaggio a parete:

Scegliere una zona per l'installazione dell'interfaccia utente facilmente accessibile per l'impostazione delle funzioni ed efficace per la rilevazione della temperatura ambiente (almeno 1,5 m dal pavimento). Evitare quindi:

- posizioni esposte direttamente all'irraggiamento solare;
- posizioni soggette a correnti dirette di aria calda o fredda;
- di interporre ostacoli che impediscano la rilevazione corretta della temperatura (tendaggi o mobili);
- presenza costante di vapore d'acqua (cucine ecc.);
- cdi coprire o incassare a muro.

Seguire le seguenti istruzioni (Fig.2)

- estrarre il pomello di impostazione del SET di temperatura
- togliere la vite di chiusura dell'interfaccia utente
- far passare i cavi attraverso le feritoie della base del comando ed utilizzare per il fissaggio gli appositi fori
- richiudere il comando utilizzando la vite di chiusura e reinserendo il pomello di impostazione del SET di temperatura

## Collegamenti elettrici:

Tutte le operazioni devono essere eseguite da personale qualificato, nel rispetto delle norme vigenti. Per qualsiasi intervento di natura elettrica fare riferimento agli schemi elettrici riportati in appendice alla presente documentazione.

Si suggerisce inoltre di verificare che le caratteristiche della rete elettrica siano adeguate agli assorbimenti indicati nella tabella dati elettrici.

Prima di effettuare qualsiasi operazione su parti elettriche assicurarsi che non vi sia tensione. Verificare che la tensione della rete corrisponda ai dati nominali del terminale idronico (tensione, numero di fasi, frequenza) riportati sulla targhetta a bordo macchina. La tensione di alimentazione non deve subire variazioni superiori a  $\pm 5\%$  rispetto al valore nominale. I collegamenti elettrici devono essere realizzati in accordo con lo schema elettrico allegato al terminale idronico specifica e con le normative vigenti.

## Impostazioni di funzionamento e regolazione:

Direttamente sul circuito elettrico del comando è presente un elemento per modifica delle impostazioni (Fig. 3):

- Ponticello REMOTE per indicare il tipo di sonda di temperatura su cui il comando esegue la regolazione: sonda aria a bordo del comando (impostazione di fabbrica) oppure sonda a filo remotizzata.

## Regolazione e funzionamento:

L'intervento della termostatazione (raffreddamento o riscaldamento) avviene con un differenziale di 0,2°C dal SET di temperatura impostato (Fig. 4). La termostatazione avviene attivando il ventilatore ed aprendo la valvola (qualora presente).

La ventilazione si attiva (per 2 minuti ogni 8 minuti) anche senza necessità di termostatazione solamente in un caso: modalità raffreddamento e sonda remota; l'obiettivo è quello di movimentare periodicamente l'aria al fine di poter leggere la temperatura reale dell'ambiente.

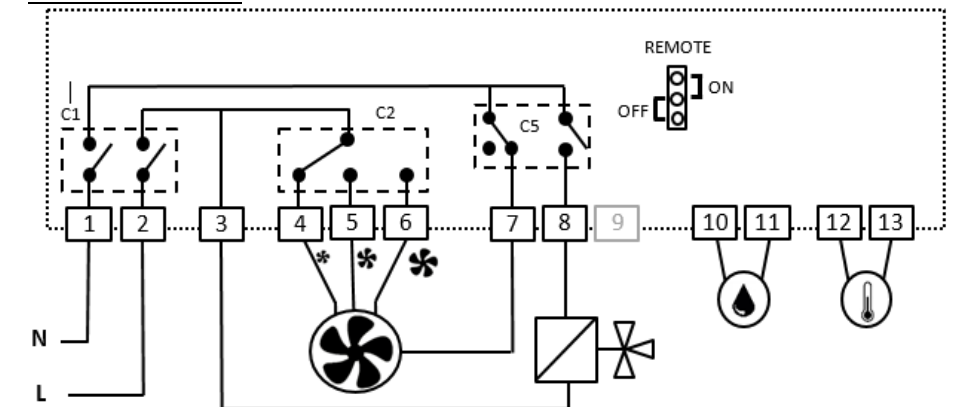
Il consenso acqua alla ventilazione (solo se sonda acqua presente) segue la logica di attivazione e disattivazione riportata in figura 5.

## Dati Tecnici:

Alimentazione	230 V - 50/60Hz
Grado di protezione IP	IP30
Relè di uscita	6(2)A/250V
Sonde di temperatura	NTC 10K Ohm @25°C
Classe di protezione elettrica	II
Dimensioni	125 x 75 x 32 mm
Dichiarazione di conformità CE Con la presente, Watts Electronics dichiara che l'apparecchiatura è conforme alla pertinente normativa comunitaria di armonizzazione:	<ul style="list-style-type: none"> <li>• Direttiva 2001/95/EC relativa alla sicurezza generale dei prodotti</li> <li>• Direttiva 2014/35/EU Bassa Tensione</li> <li>• Direttiva 2015/863 RoHS</li> </ul>
Peso	0,162 kg

Il testo completo della dichiarazione di conformità CE è disponibile su richiesta all'indirizzo [www.wattswater.it](http://www.wattswater.it)

## Schema elettrico



1	Neutro	6	Velocità Massima Ventilatore
2	Fase	7	Neutro Ventilatore
3	Valvola Risc./Raffr.	8	Neutro Valvola Risc/Raffr.
4	Velocità Minima Ventilatore	10 - 11	Sensore ACQUA (opzionale)
5	Velocità Media Ventilatore	12 - 13	Sensore ARIA remoto (opzionale)
C1	Selettore ON/OFF	C2	Selettore della velocità di ventilazione manuale
C5	Ghiera per l'impostazione del SET di temperatura		

## Smaltimento rifiuti apparecchiature elettriche ed elettroniche (RAEE)



2012/19/UE (direttiva RAEE): I prodotti contrassegnati con questo simbolo non possono essere smaltiti come rifiuti urbani indifferenziati all'interno dell'Unione Europea. Per un corretto riciclaggio, restituire il prodotto al proprio fornitore di fiducia all'acquisto di un prodotto nuovo equivalente, oppure smaltire il prodotto presso i centri di raccolta preposti. Per maggiori informazioni: [www.recyclethis.info](http://www.recyclethis.info)

## Contatti

Watts Industries Italia S.r.l.  
 Via Brenno, 21  
 20853 BIASSONO (MB)  
 Italia  
 T : +39 039 4986.1  
 F : +39 039 4986.222  
<https://wattswater.it>