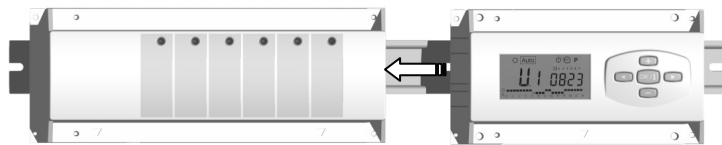


Kabelklemmen
Relaisausgang
für Pumpe, Kessel
bzw. Zubehör

Kabelklemmen für
Spannungsversorgung /
Netzanschluss

Klemmleiste für
Raumthermostat und
Stellantriebe für 1 Zone

KOMBINATIONS-MÖGLICHKEITEN (6, 10, 12 Zonen)



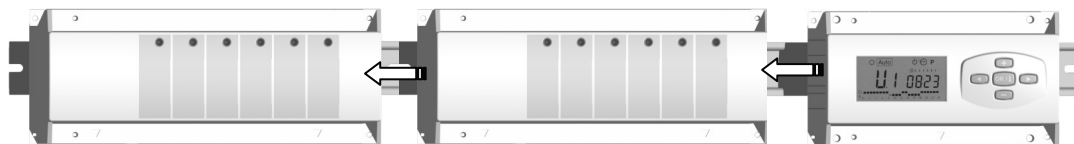
BASIS 6 ZONEN

+ ZEITSCHALTUHR



BASIS 6 ZONEN

+ ERWEITERUNG 4 ZONEN + ZEITSCHALTUHR



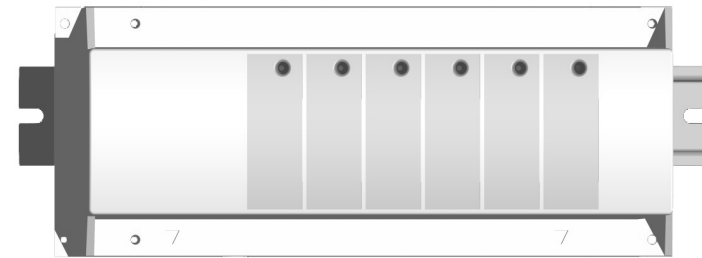
BASIS 6 ZONEN

+ ERWEITERUNG 6 ZONEN + ZEITSCHALTUHR

BEDIENUNGSANLEITUNG

DE

Regelverteiler Basis, 6 Zonen, 230VAC für NO-Stellantriebe (stromlos offen)



TECHNISCHE DATEN

Betriebstemperatur	0°C - 50°C
Schutzart	Schutzklasse I - IP20
Betriebsspannung	230 VAC +/- 10%
Ausgang	<p>Klemmleiste für Pumpe und Zubehör Relais: 2 potentialfreie Schaltkontakte 8A, 250VAC Klemmleiste Zonen: 6 unabhängige Zonen. Die maximale Schaltleistung jeder Zone hängt von den angeschlossenen Stellantrieben ab. Die maximal zulässige Stromaufnahme für alle angeschlossenen Antriebe beträgt 2,5A.</p>

FUNKTION

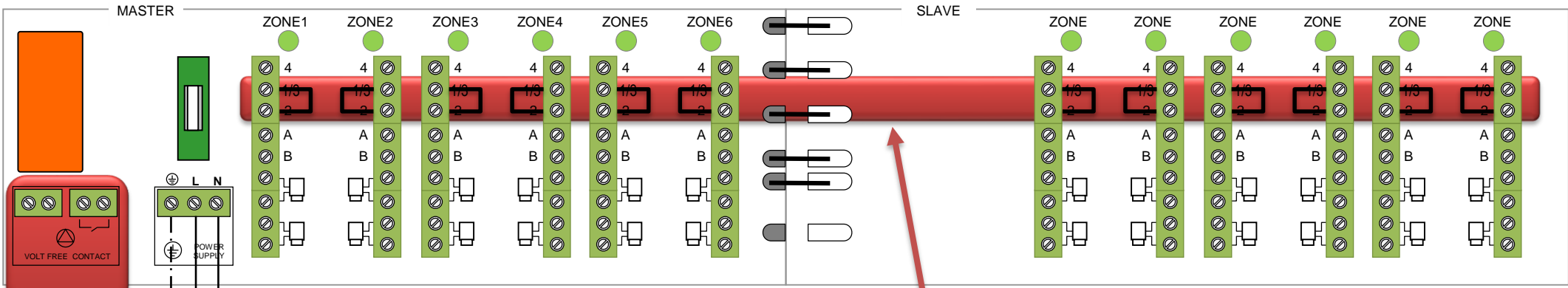
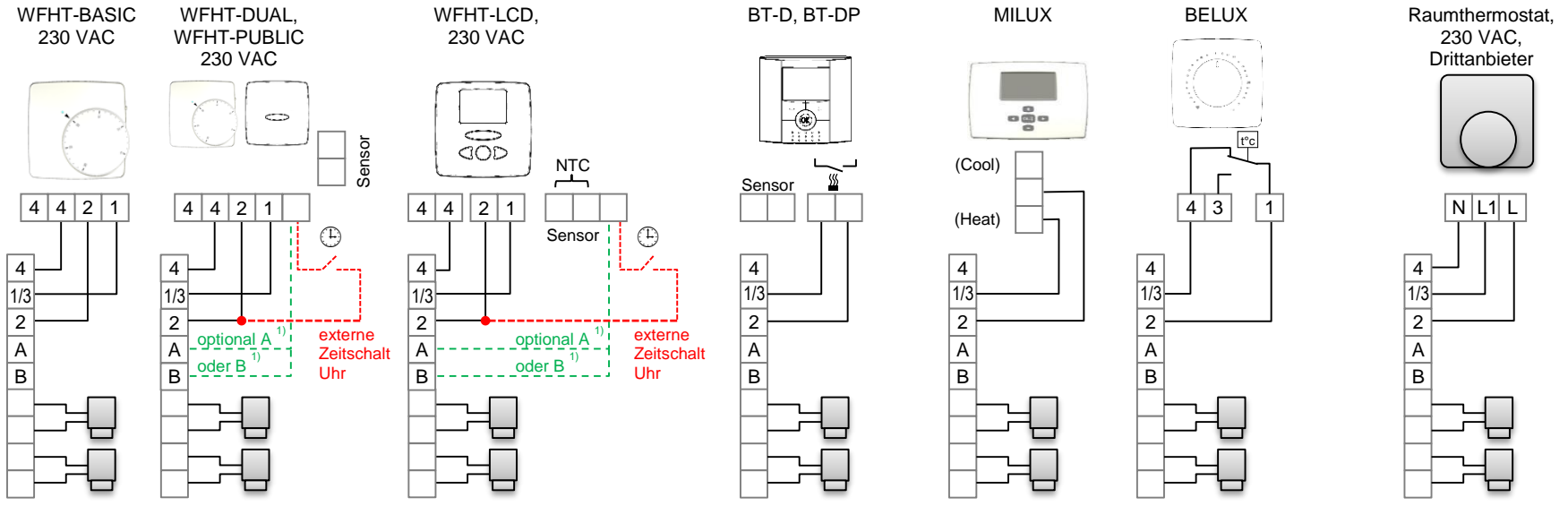
Dieser Regelverteiler für sechs Zonen verfügt über alle relevanten elektrischen Anschlüsse für Fußbodenheizungssysteme. Er kann auf einer DIN-Schiene oder direkt an der Wand montiert werden. Der Regelverteiler verbindet die Raumthermostate mit den entsprechenden Stellantrieben. Der Betriebszustand der Stellantriebe wird jeweils durch eine LED angezeigt. Mit Hilfe der Anschlüsse A und B lässt sich die Steuerleitung von Thermostaten über eine externe Zeitschaltuhr ansteuern. Sobald eine Zone (Raum) Wärme benötigt, wird ein Relais mit zwei potenzialfreien Kontakten aktiviert (Pumpe, Wärmeerzeuger (Kessel) usw.). Weitere Zonen (Räume) lassen sich durch Anschließen der modularen Regelverteiler Erweiterung 230 VAC hinzufügen.

LED ANZEIGE

Grün: - Heizbetrieb (Wärmebedarf bzw. Wasser zirkuliert über Heizkreis)

WFHC-BAS 230VAC ANO – Regelverteiler MASTER und SLAVE, Anschluss von Antrieben stromlos offen (NO)

- ZONE..
- 4 = N
 - 1/3 = L1
 - 2 = L
 - A = Anchl. Zeitschaltung „A“¹⁾
 - B = Anchl. Zeitschaltung „B“¹⁾
 - 1 = Stellantrieb 1
 - 2 = Stellantrieb 2

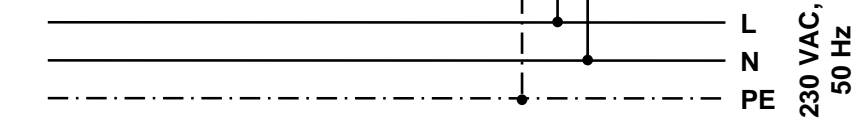


ACHTUNG:
Relais-Ausgang
(Pumpenlogik) OHNE FUNKTION!
Bitte keine Geräte anschließen!

Es können maximal 24 Stellantriebe 230 VAC stromlos offen an den Regelverteiler (MASTER) inklusive der optionalen Regelverteiler Erweiterung (SLAVE) angeschlossen werden.

ACHTUNG:
Die Kabelbrücke von 1/3 nach 2 muss bei den Zonen entfernt werden, bei welchen Thermostate bzw. Stellantriebe zugeordnet bzw. angeschlossen werden!

Wird eine Regelverteiler Erweiterung (Slave) verwendet, muss bei ungenutzten Zonen eine Kabelbrücke (1/3 – 2) vorhanden sein!



1) Anschlüsse Zeitschaltung A und B nur in Verbindung mit Digitaler Zeitschaltuhr WFHC-TIMER funktionell.