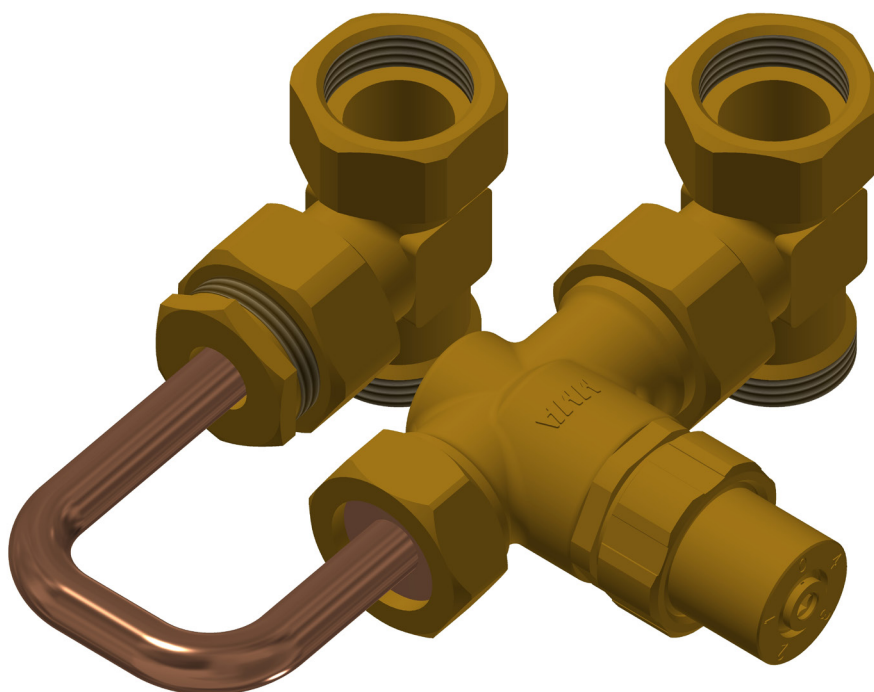


Thermische Zirkulationsbrücke HIU 2

Montage- und Betriebsanleitung

- Ⓓ Montage- und Betriebsanleitung
- Ⓔ Installation and Operation Manual



Inhalt

1 Allgemeine Informationen	2
1.1 Wichtige Hinweise zur Montage- und Betriebsanleitung	2
1.2 Produktmerkmale.....	2
2 Sicherheit	3
2.1 Darstellung von Sicherheitshinweisen	3
2.2 Wichtige Sicherheitshinweise	3
2.3 Bestimmungsgemäße Verwendung	3
2.4 Vorhersehbare Fehlanwendung.....	3
2.5 Verantwortung des Betreibers.....	3
2.6 Personengruppen	4
3 Abmessungen	4
4 Technische Daten	4
5 Montage	5
6 Voreinstellungen	5
7 Entsorgung	6
7.1 Rücklieferung an Hersteller	6
7.2 Meldung an Ämter und Hersteller.....	6
8 Garantie	6

1 Allgemeine Informationen

1.1 Wichtige Hinweise zur Montage- und Betriebsanleitung

HINWEIS Der Betreiber ist für die Einhaltung der regionalen Gesetze und Vorschriften (z. B. Unfallverhütungsvorschriften, etc.) verantwortlich.

Bei nicht bestimmungsgemäßem Betrieb oder dem Betreiben des Systems außerhalb der Spezifikationen, erlischt jeglicher Gewährleistungsanspruch.

Diese Montage- und Betriebsanleitung

- ist Bestandteil der thermischen Zirkulationsbrücke
- enthält Anweisungen und Informationen zur sicheren und bestimmungsgemäßen Montage und Inbetriebnahme der thermischen Zirkulationsbrücke
- muss jedem Benutzer während der gesamten Lebensdauer der thermischen Zirkulationsbrücke zur Verfügung stehen
- richtet sich an unterwiesenes Personal, dass mit den geltenden Normen und Vorschriften und insbesondere mit den einschlägigen Sicherheitskonzepten und der Bedienung und Wartung der thermischen Zirkulationsbrücke vertraut ist
- ist urheberrechtlich geschützt und darf ohne Genehmigung des Herstellers nicht verändert werden
- darf unautorisierten Personen nicht zugänglich gemacht werden, weder als Original, noch als Kopie.

1.2 Produktmerkmale

- alle Anschlüsse an das System 3/4"AG flachdichtend
- Kompakte, platzsparende Bauweise
- Modularer Aufbau und für die Anbindung an die davor vorgesehenen Schränke

2 Sicherheit

2.1 Darstellung von Sicherheitshinweisen

▲ GEFAHR GEFAHR weist auf unmittelbar drohende Gefahren hin, die ohne entsprechende Sicherheitsvorkehrungen zum Tod oder schwersten Verletzungen führen können.

▲ WARNUNG WARNUNG weist auf Gefahren hin, die durch falsche Verhaltensweisen entstehen und zum Tod oder zu schwersten Verletzungen führen können (z. B. Fehlanwendung, Missachtung von Hinweisen, etc.).

▲ VORSICHT VORSICHT weist auf mögliche, gefährliche Situationen hin, die ohne entsprechende Sicherheitsvorkehrungen zu leichten oder geringen Verletzungen führen können.

HINWEIS HINWEIS weist auf Situationen hin, die ohne entsprechende Vorkehrungen zu Sachschäden führen können.

2.2 Wichtige Sicherheitshinweise

- Lesen Sie vor Gebrauch diese Betriebsanleitung sorgfältig durch.
- Wartungs-, Reinigungs- und Reparaturarbeiten dürfen ausschließlich von geschultem Fachpersonal durchgeführt werden.
- Bei Beschädigungen an der thermischen Zirkulationsbrücke sowie nicht mehr einwandfreier Funktionsweise darf die thermische Zirkulationsbrücke nicht mehr benutzt werden. In diesem Fall wenden Sie sich umgehend an Ihren Fachhändler.
- Beachten Sie die Wartungshinweise und -intervalle.
- Schützen Sie die thermische Zirkulationsbrücke vor Witterungseinflüssen.
- Verwenden Sie die thermische Zirkulationsbrücke niemals im Freien.
- Die thermische Zirkulationsbrücke darf nur der bestimmungsgemäßen Verwendung entsprechend verwendet werden.

2.3 Bestimmungsgemäße Verwendung

Thermische Zirkulationsbrücke für den Anschluss an Verteilerschränke HIU 2.

Die thermische Zirkulationsbrücke ist nicht dafür bestimmt, durch Personen (einschließlich Kinder) mit eingeschränkten physischen, sensorischen oder geistigen Fähigkeiten bzw. fehlenden Fachwissens und Erfahrungen benutzt zu werden.

2.4 Vorhersehbare Fehlanwendung

Als vorhersehbare Fehlanwendung gilt:

- Betreiben der thermischen Zirkulationsbrücke außerhalb der Spezifikationen
- Nicht bestimmungsgemäße Verwendung der thermischen Zirkulationsbrücke
- Veränderungen an der thermischen Zirkulationsbrücke, die nicht mit dem Hersteller abgesprochen wurden
- Einsatz von Ersatz- oder Verschleißteilen, die nicht vom Hersteller freigegeben wurden
- Betreiben der thermischen Zirkulationsbrücke im Außenbereich (Bauteile und Komponenten sind nicht UV-Beständig)

2.5 Verantwortung des Betreibers

Der Betreiber muss sicherstellen, dass:

- die thermische Zirkulationsbrücke nur bestimmungsgemäß verwendet wird
- die thermische Zirkulationsbrücke entsprechend den Vorgaben der Montage- und Betriebsanleitung montiert, betrieben und gewartet wird
- die thermische Zirkulationsbrücke nur den lokalen Richtlinien und Arbeitsschutzverordnungen entsprechend betrieben wird
- alle Vorkehrungen getroffen werden, um Gefahren zu vermeiden, die von der thermischen Zirkulationsbrücke ausgehen
- alle Vorkehrungen zur Erste-Hilfe-Versorgung und Brandbekämpfung getroffen werden
- nur autorisierte und geschulte Benutzer Zugang zur thermischen Zirkulationsbrücke haben und dieses bedienen
- den Benutzern diese Montage- und Betriebsanleitung jederzeit zur Verfügung steht

2.6 Personengruppen

Nur qualifizierte Personen dürfen die thermische Zirkulationsbrücke montieren und bedienen sowie Wartungsarbeiten durchführen.

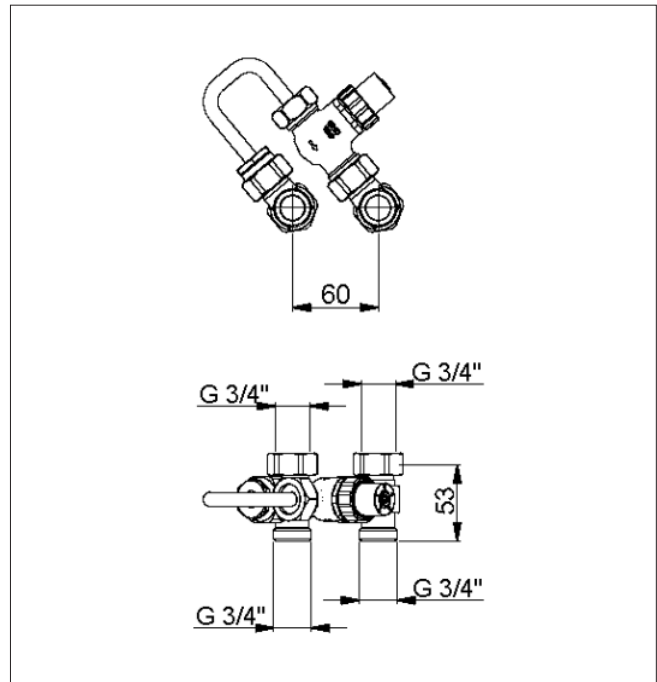
Bediener

Ein Bediener gilt als qualifiziert, wenn er die vorliegende Betriebsanleitung gelesen und mögliche Gefährdungen durch unsachgemäßes Verhalten verstanden hat.

Monteur/Inbetriebnehmer

Ein Monteur/Inbetriebnehmer ist in der Lage, unter Berücksichtigung der einschlägigen Normen, Vorschriften, Regeln und Gesetze, seiner fachlichen Ausbildung und seines Fachwissens, Arbeiten an der thermischen Zirkulationsbrücke auszuführen und kann mögliche Gefährdungen erkennen und vermeiden.

3 Abmessungen



4 Technische Daten

Hydraulische Leistungsdaten

max. Betriebsdruck	10 bar (PN10)
max. Betriebstemperatur	90 °C
Temperaturbereich Ventil	40°C - 60°C
max. Differenzdruck Ventil	200 kPa
Werkstoff Rohr	Kupfer Cu
Werkstoff Armatur	Messing
Werkstoff Dichtungen	AFM34/2

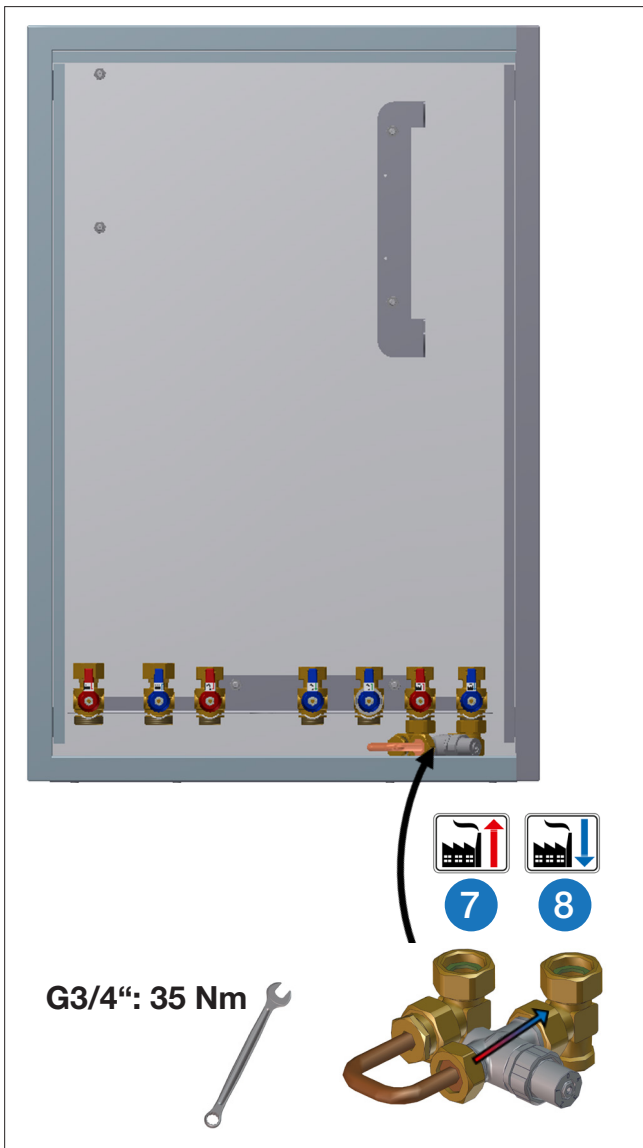
5 Montage

HINWEIS

Die Montage und Inbetriebnahme der thermischen Zirkulationsbrücke darf nur durch geschultes und vom Hersteller autorisiertes Fachpersonal durchgeführt werden.

Zirkulationsbrücke

[Artikelnummer 10079903, Typ TZB HIU 2]

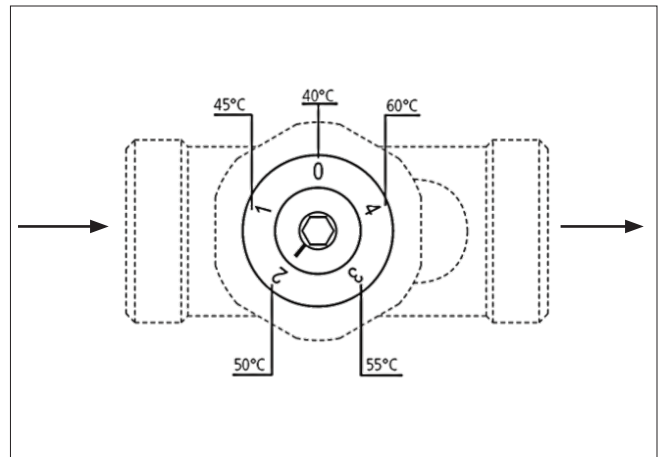


6 Voreinstellungen

Stellen Sie die gewünschte Temperatur mit einem 4 mm Innensechskantschlüssel ein.

Drehen Sie die Spindel auf den gewünschten Wert.

Werkseinstellung 2: 50 °C



7 Entsorgung

▲ WARNUNG Vergiftung der Umwelt und des Grundwassers durch unsachgemäße Entsorgung!

Bei der Entsorgung von Bauteilen und Betriebsmitteln müssen die Vorschriften und Richtlinien des Gesetzgebers im Betreiberland eingehalten werden.

1. Demontieren Sie die thermische Zirkulationsbrücke fachgerecht oder beauftragen Sie ein Fachunternehmen mit dieser Aufgabe.
2. Trennen Sie die Baugruppen und Bauteile nach Wertstoffen, Gefahrenstoffen und Betriebsmitteln.
3. Entsorgen Sie die Baugruppen und Bauteile den regionalen Gesetzen und Vorschriften entsprechend oder führen Sie sie dem Wiederverwendungskreislauf zu.

7.1 Rücklieferung an Hersteller

Setzen Sie sich mit dem Hersteller in Verbindung, falls Sie die thermische Zirkulationsbrücke oder Teile davon zurückliefern möchten.

7.2 Meldung an Ämter und Hersteller

Informieren Sie den Hersteller über Außerbetriebnahme und Entsorgung der thermischen Zirkulationsbrücke zwecks Statistik.

8 Garantie

WATTS-Produkte werden umfassend geprüft. WATTS garantiert daher lediglich den Austausch oder – nach ausschließlichem Ermessen von WATTS – die kostenlose Reparatur derjenigen Komponenten der gelieferten Produkte, die nach Ansicht von WATTS nachweisliche Fertigungsfehler aufweisen. Gewährleistungsansprüche aufgrund von Mängeln oder Rechtsmängeln können innerhalb eines (1) Jahres ab Lieferung/Gefahrenübergang geltend gemacht werden. Von der Gewährleistung ausgeschlossen sind Schäden, die auf die übliche Produktnutzung oder Reibung zurückzuführen sind, sowie Schäden infolge von Veränderungen oder nicht autorisierten Reparaturen an den Produkten, für die WATTS jeglichen Anspruch auf Schadenersatz (direkt oder indirekt) zurückweist. (Für ausführliche Informationen verweisen wir auf unsere Website.) Sämtliche Lieferungen unterliegen den Allgemeinen Verkaufsbedingungen, die auf www.wattswater.de zu finden sind.