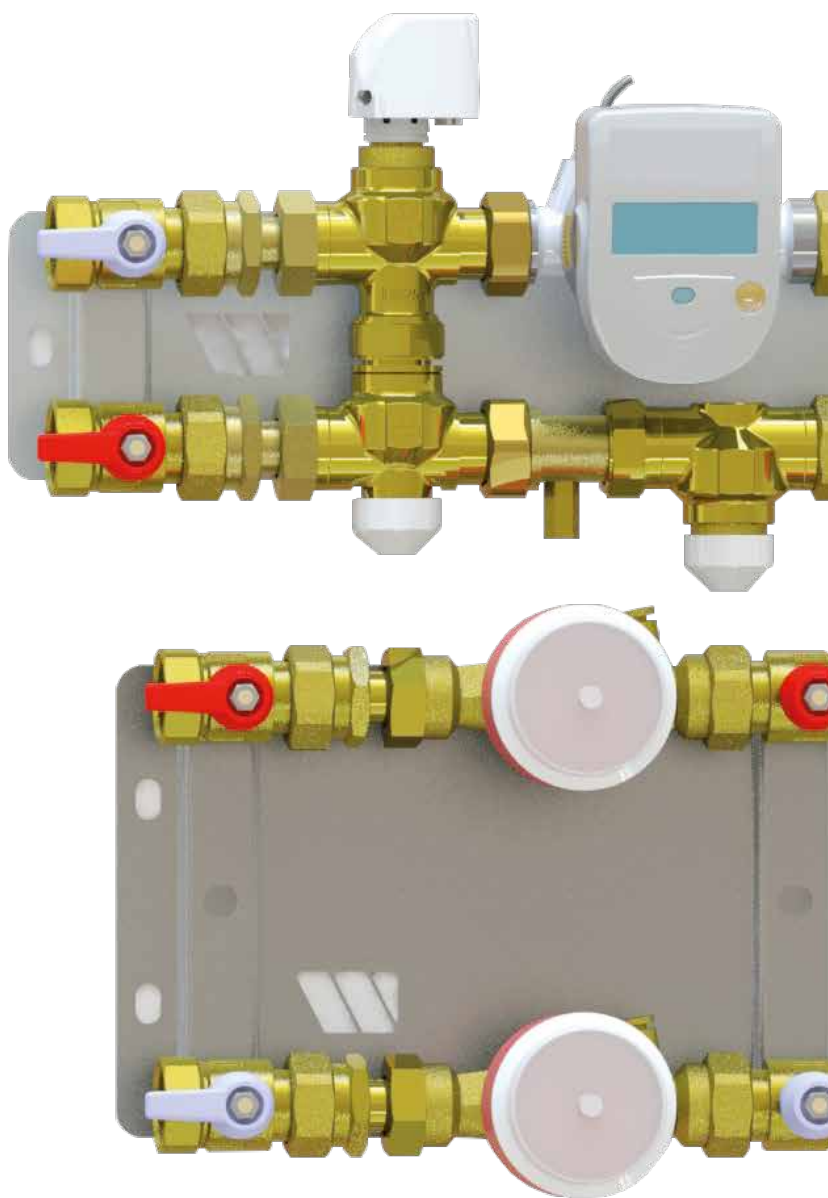


Domocompact

Módulos para la termorregulación y la medición de la energía térmica

Technical Data Sheet



Descripción

Los módulos térmicos de la **Serie DOMOCOMPACT** representan una interfaz entre el generador y el usuario final, cumpliendo las funciones de termostatación y medición del calor. Se alimentan mediante el fluido primario centralizado y aseguran la misma autonomía de gestión y regulación que un sistema autónomo de calefacción. Los módulos de la Serie DOMOCOMPACT regulan el caudal del fluido hacia el usuario final activando/desactivando un actuador de zona conectado eléctricamente con un cronotermostato ubicado en la habitación piloto del mismo usuario. En presencia de una demanda de calor, el caudal del fluido operante, determinado mediante un específico dispositivo de regulación, se transmite al sistema de calefacción y se mide con un contador volumétrico instalado en la línea de retorno. El sistema de medición de la energía térmica (conforme con la Directiva MID 2014/32/UE) se completa con dos sondas de temperatura instaladas en las líneas de impulsión/retorno y un panel electrónico que permite el sucesivo reparto de los gastos en función del consumo real. La lectura de datos/consumos de cada usuario también se puede concentrar, transmitir y procesar fácilmente de forma remota. En ausencia de demanda de calor, el fluido vuelve al circuito primario mediante una válvula de by-pass, regulada de manera que no afecte a los demás usuarios.

Los módulos de la Serie DOMOCOMPACT pueden tener diferentes configuraciones y pueden contener, además del tramo dedicado a la calefacción/refrigeración, hasta un máximo de tres secciones adicionales e independientes para el suministro de agua fría y caliente para uso sanitario y un tercer ramal para el agua de recírculo. Un contador volumétrico mide el suministro de agua caliente y fría de red y dual al abrir simplemente un grifo dispensador y el valor medido se registra en el panel electrónico. En los acoplamientos en línea de cada sección se hallan instaladas válvulas de bola que permiten cerrar el grupo en caso de necesidad. Las condiciones de instalación del módulo pueden ser varias (entrada del fluido primario desde la izquierda o derecha, orientación vertical u horizontal).

Los módulos de la Serie DOMOCOMPACT requieren un espacio de alojamiento reducido gracias a sus dimensiones sumamente compactas, se montan en la fábrica y se prueban individualmente controlando su estanqueidad hidráulica. La tecnología de construcción muy avanzada permite el uso del mismo módulo en diferentes condiciones de instalación (entrada del fluido primario desde la izquierda o derecha, orientación vertical u horizontal).

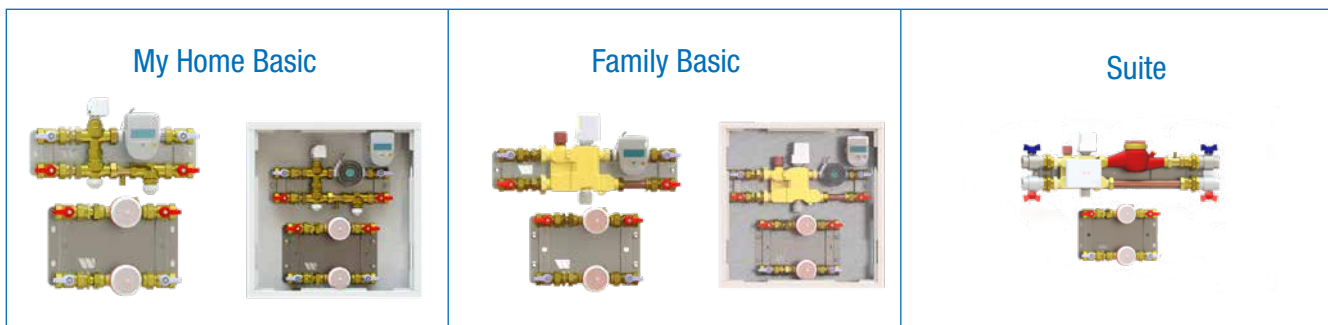
Línea de productos

Los módulos premontados para la termostatación y la medición de la energía térmica de la Serie DOMOCOMPACT se encuentran disponibles en una amplia gama de productos capaz de satisfacer las varias exigencias de diseño, instalación y mantenimiento. La línea puede dividirse en función del diámetro nominal del contador de volumen del circuito de energía (DN15-20-25) del módulo obteniendo productos:

- similares en la construcción;
- equipados con la misma válvula multifuncional patentada (para DOMOCOMPACT Family Basic y Suite);
- que permiten montar el módulo tanto en su totalidad en una sola etapa como por piezas separadas en diferentes etapas (instalación del armazón y, luego, de las piezas funcionales);
- que permiten seleccionar diferentes modos de transmisión de los datos de lectura (M-bus o por radiofrecuencia).

En los productos de diámetros diferentes (por ejemplo, DN 15 - mod. My Home Basic), las características constructivas de los módulos son distintas aunque las funciones no varíen: un conjunto de válvulas montadas en línea con racores con junta blanda garantiza las mismas funciones que los módulos con válvula multifuncional patentada Watts.

En los modelos My Home Basic y Family Basic, la contabilización de la energía se confía a contadores compactos del tipo de chorro único o bien basados en el principio de oscilación hidrodinámica, con cuerpo en polímero de ingeniería y electrónica dedicada.



SELECCIÓN DEL MÓDULO



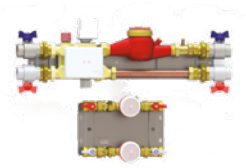
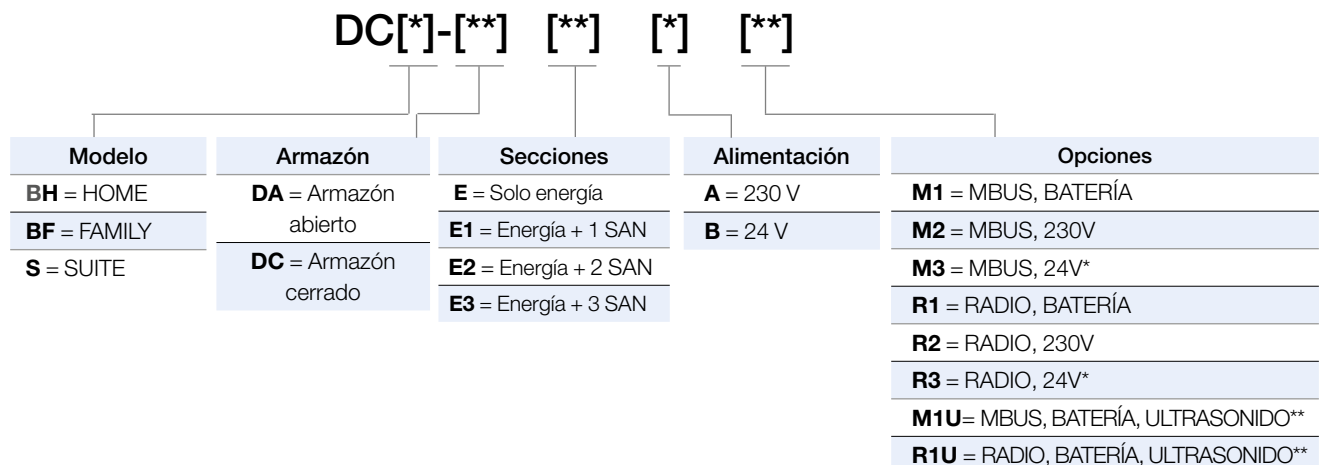
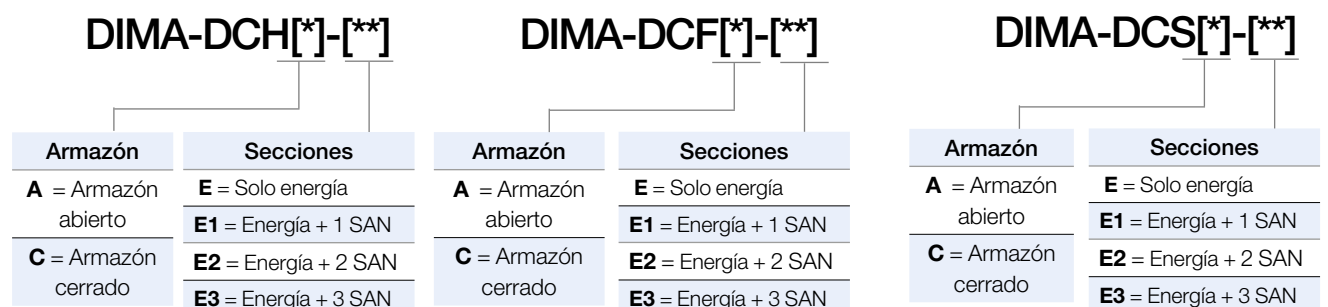
	My Home Basic	Family Basic	Suite
			
Cmáx caudal [l/h] (uso continuo)	<800	800–2000	2000–2800
Acoplamiento para las secciones de energía térmica y las secciones del agua sanitaria	1"	1"	1 -1/4" Sec. san. 1"
DN	15	20	25
Contabilización	Calefacción Refrigeración	Calefacción Refrigeración	Calefacción Refrigeración
Alimentación	230VCA/24VCA	230VCA/24VCA	230VCA/24VCA
Gestión electrónica	Local (LCD) o M-bus (conforme con EN1434) o RF (433 Mhz, 10 mW)	Local (LCD) o M-bus (conforme con EN1434) o RF (433 Mhz, 10 mW)	Local (LCD) o M-bus (conforme con EN1434) o RF (433 Mhz, 10 mW)
Tamaño (lxhxp)	390x240 (con armazón abierto) 520x520x110 (con armazón cerrado)	515x250 (con armazón abierto) 550x550x110 (con armazón cerrado)	750x265 (con armazón abierto)

TABLA PARA LA CREACIÓN DE LOS CÓDIGOS



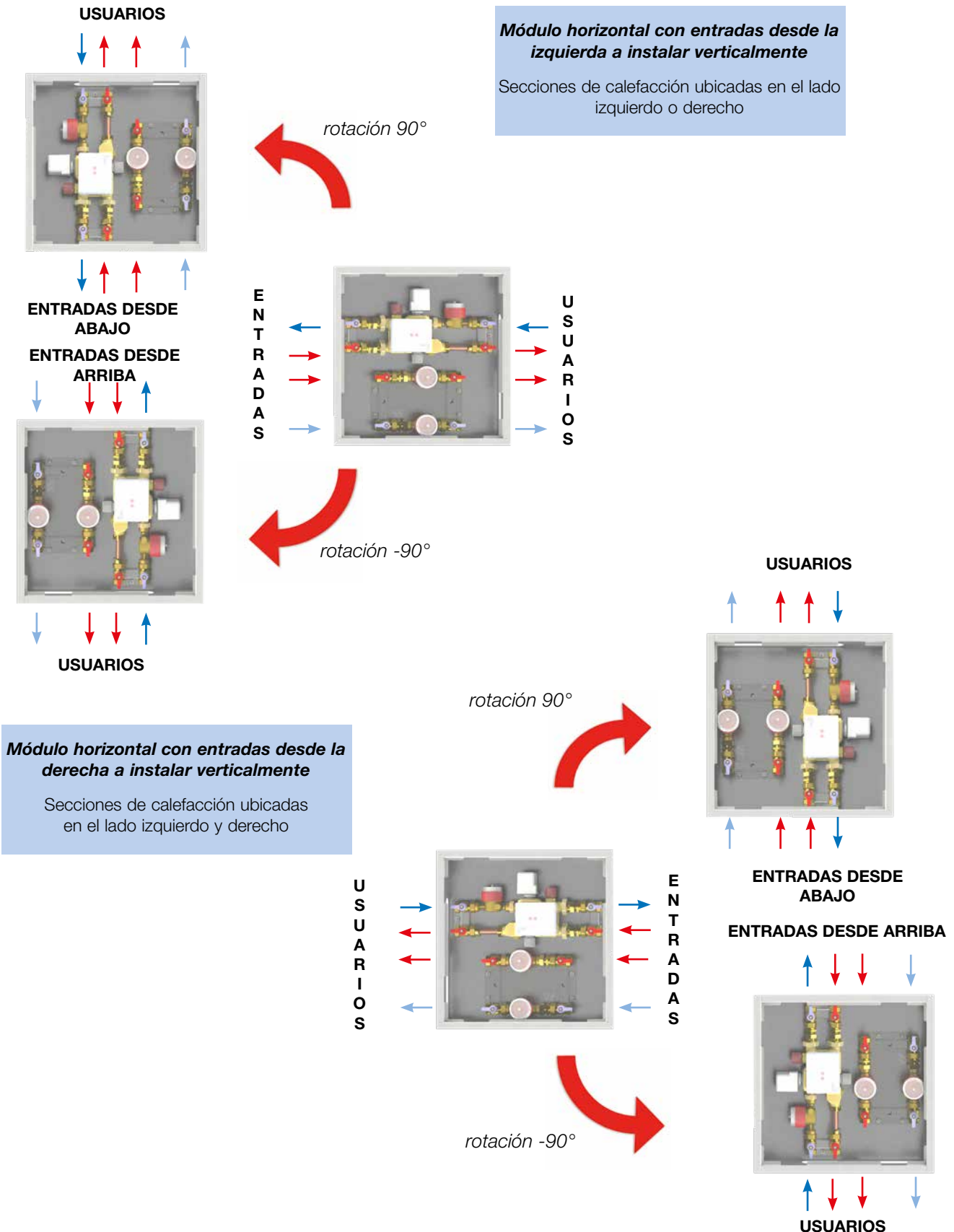
(*) solo para módulo con alimentación de 24V

(**) solo para los modelos BASIC



Ejemplos de configuración del módulo DOMOCOMPACT:

Variantes para la orientación de las entradas del fluido primario y las salidas de suministro a los usuarios.
La adaptación de la orientación del módulo a las necesidades del sistema no requiere ninguna intervención hidráulica.



Empleo

Los módulos para la termostatación y la medición de la energía térmica de la Serie DOMOCOMPACT se utilizan principalmente en las construcciones modernas de varias viviendas (casas adosadas, edificios, centros comerciales, conjuntos de edificios con usuarios de diferente propiedad) o, de todos modos, en todos los casos donde es posible producir calor en una única central térmica. Por lo general, esta solución tiene costos de realización inferiores respecto a los de una instalación autónoma tradicional y satisface las necesidades del usuario tanto en términos de bienestar como de seguridad y contención de los costos operativos. Estas instalaciones se caracterizan por una distribución general desde la fuente, es decir se origina en la central térmica y se divide en columnas montantes en correspondencia de las escaleras o de los compartimentos técnicos.

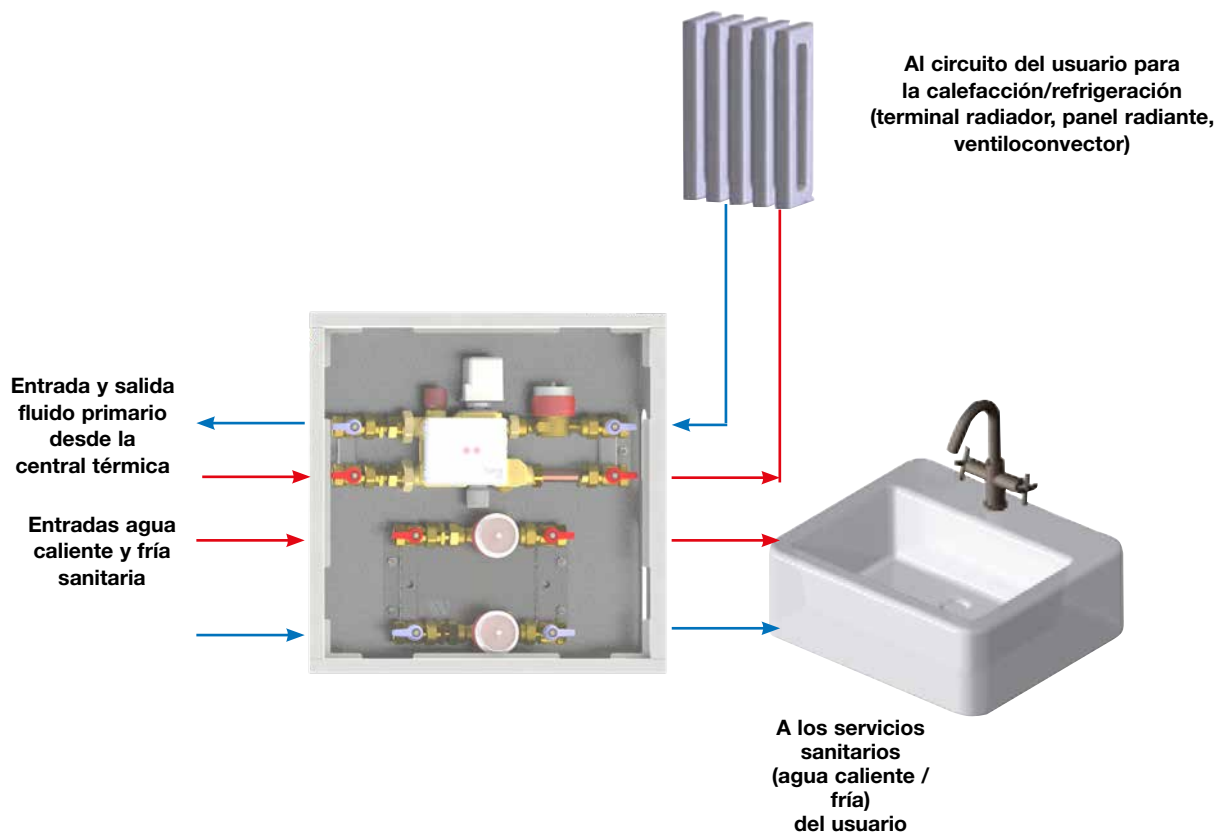
Los módulos para la termostatación de la Serie DOMOCOMPACT se instalan cerca de la vivienda, preferentemente en las zonas comunes del edificio, para facilitar el acceso al operador de la instalación sin tener que molestar al usuario durante las operaciones de mantenimiento.

La red de distribución primaria debe suministrar el fluido a una temperatura y caudal predeterminados, sustancialmente constantes durante todo el año, a todos los módulos DOMOCOMPACT.

Los dispositivos de regulación, incorporados en los módulos, deberán compensar las diferencias de altura de elevación a disposición de los mismos, de forma adecuada.

Por tanto, las instalaciones con módulos para la termostatación DOMOCOMPACT constituyen una solución tecnológicamente muy avanzada, aseguran el bienestar ambiental térmico.

En las figuras a continuación se muestran las entradas y salidas de los caudales para cada sección de termostatación y medición de la energía térmica para calefacción/refrigeración o uso sanitario en los diferentes modelos de la gama **DOMOCOMPACT**.



Funcionamiento

El módulo recibe el fluido primario preparado por la central térmica, lo transmite al colector de distribución que, a su vez, lo distribuye a las unidades terminales. Un cronotermostato programable, instalado en la habitación piloto, regula el suministro de calor determinando la gradual apertura/cierre del actuador electrotérmico, montado en el cuerpo de la válvula central, para facilitar el paso del flujo caliente directamente hacia el usuario. Un sistema de medición directa de la energía térmica (entalpía) contabiliza el calor suministrado. Dicho sistema se compone de tres elementos básicos: un panel electrónico que totaliza en cifras la energía térmica utilizada, un contador volumétrico equipado con un transmisor de impulsos proporcionales al caudal fluyente y un par de sondas de temperatura. El panel electrónico (modelos diversificados para la gestión de la calefacción y/o refrigeración), equipado con una pantalla de cristal líquido, muestra los parámetros de funcionamiento y los datos de consumo almacenados; una salida serie M-bus, conforme con la norma EN 1434-4 o bien con transmisión por radiofrecuencia (433 Mhz, 10mW), permite realizar lecturas centralizadas y/o en remoto.

Esquema hidráulico funcional de los módulos (sección calefacción/refrigeración)

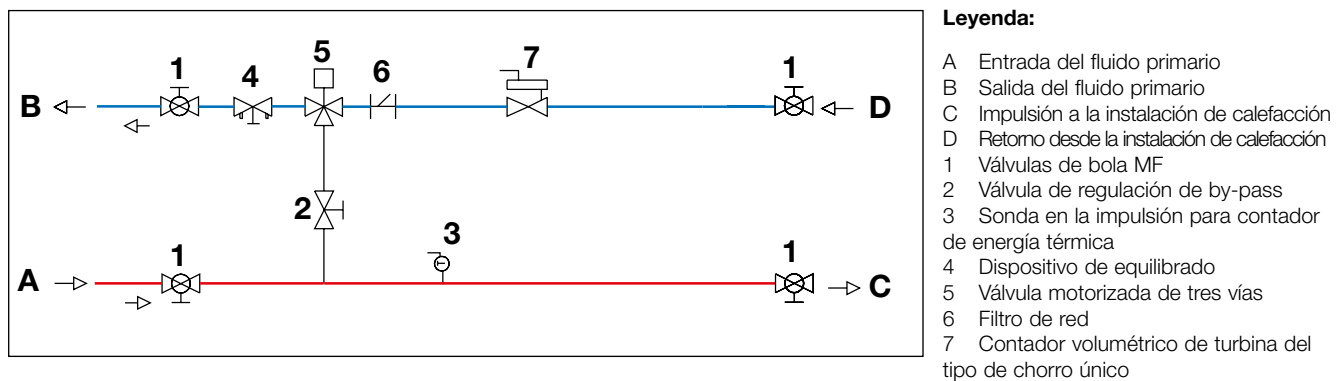


Tabla de las características fluidodinámicas de los módulos DOMOCOMPACT (sección calefacción)

	DN	C_{\min} (m ³ /h) ¹	C_{\max} (m ³ /h)	Kvs	Dp (kPa)
My Home Basic	15	0,03	0,8	1,83	19,1
Family Basic	20	0,05	2	3,6	30,9
Suite	25	0,07	2,8	4,8	34,0

1. Caudal de flujo inferior que el contador volumétrico de la Serie WMT logra medir permaneciendo en el rango de mayor precisión

DESCRIPCIÓN DEL FUNCIONAMIENTO DE LA VÁLVULA MULTIFUNCIONAL

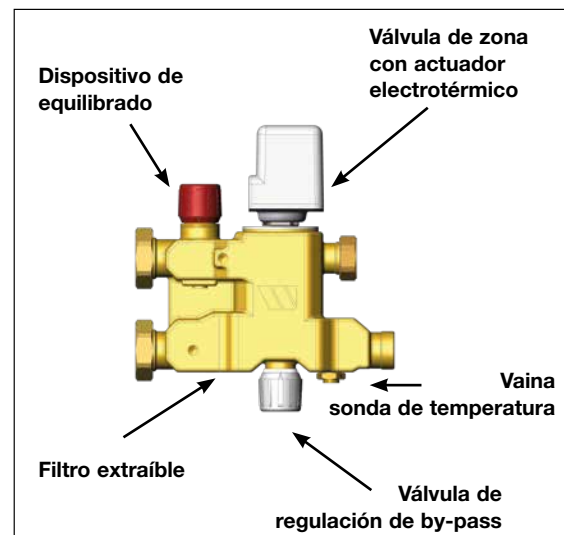
El cuerpo multifuncional, además de realizar las funciones de regulación automática (ON/OFF) y medición, cuenta con dos dispositivos de ajuste:

- uno regula el flujo principal cuyo caudal se puede leer en la pantalla del panel electrónico;
- el otro limita el flujo a través del by-pass para no afectar el suministro a las otras unidades.

En la parte inferior del módulo se hallan presentes dos circuitos para el suministro de agua para uso sanitario (caliente y fría) que abastecen las cocinas y los baños presentes en las viviendas.

Cada uno de ellos cuenta con un contador volumétrico que contabiliza el consumo real cada vez que se suministra agua.

También dispone de filtro extraíble de malla de acero inoxidable para la protección de los circuitos.



Almacenamiento centralizado de datos y consumos energéticos

El contador electrónico de energía de la Serie Supercal 5, incorporado en los módulos de la familia Domocompact Suite, y el contador compacto de energía del tipo de chorro único Supercal 739 y el basado en el principio de oscilación hidrodinámica Superstatic 789, montados en los módulos MyHome Basic y Family Basic, son dispositivos que cumplen con la directiva MID 2014/32/UE y se utilizan para medir la energía térmica en todos los sistemas de intercambio, como las instalaciones de calefacción y refrigeración. Además, disponen de dos entradas adicionales de impulsos para contabilizar el uso de agua sanitaria caliente y fría.

El contador Supercal 5 puede alimentarse mediante batería (12 años de vida útil) o por red eléctrica de 220VCA 50-60Hz.

Los contadores compactos (Supercal 739 o Superstatic 789) se alimentan mediante batería (12 años de vida útil) y todos los modelos de módulos Domocompact My Home Basic y Family Basic se suministran ya cableados.

En el caso de que el suministro se realice en varias etapas, es decir, antes se instala el armazón y posteriormente las secciones de termostatación y contabilización térmica y sanitaria, el instalador debe realizar las conexiones finales de las sondas y de los contadores de turbina del tipo de chorro único (la indicación de conexión se encuentra en la documentación suministrada junto con los contadores de energía).

Pulsando los dos botones presentes en el contador Supercal 5, en la pantalla se pueden visualizar los parámetros de funcionamiento y los datos de consumo almacenados. En cambio, en los modelos Basic de los contadores compactos, el análisis de los datos de lectura se realiza a través del único botón presente en el mismo contador.

La página inicial estándar de las pantallas de los contadores de energía muestra el valor total de la energía térmica (MWh).

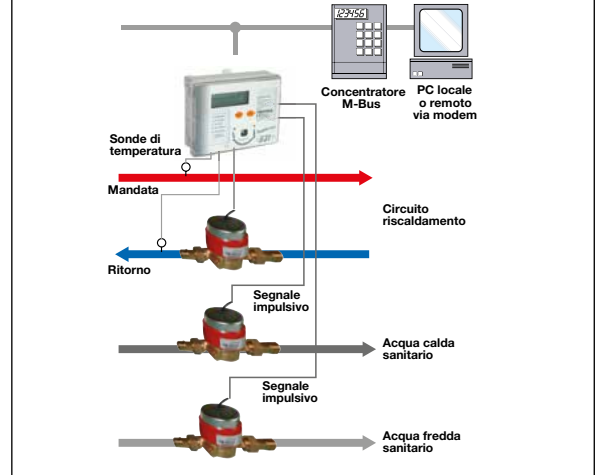
Todos los modelos de contadores están diseñados para la lectura centralizada de los consumos ya que pueden suministrarse con salida de datos cableada mediante protocolo M-bus, conforme con la norma EN1434-4, o bien inalámbrica con módulo de radiofrecuencia (bidireccional, 433, 82 Mhz , 10 mW), en función de las exigencias y requisitos de instalación.

El contador Supercal 5 se suministra con dos salidas por impulsos (energía y volumen), presentes en el tablero de bornes de todos los modelos disponibles, para la conexión con los sistemas BAS (Building Automation Systems - Sistemas de automatización de edificios) para la recolección automática de datos sin solicitud.

En el caso de que los módulos estén equipados con el tercer contador volumétrico para agua dual, se suministrarán caudalímetros equipados con conexión M-bus, en el caso de conexión cableada, o con módulo de radiofrecuencia en el caso de conexión inalámbrica, según el tipo seleccionado de transmisión de los datos de contabilización.

El almacenamiento de los datos de lectura de contabilización se puede realizar, según el tipo seleccionado, a través de concentradores cableados de datos mediante protocolo M-bus con pantalla o mediante concentradores inalámbricos por radiofrecuencia con posibilidad de conexión de un módem para la gestión a distancia o bien por medio de 3G/GPRS con descarga automática de las lecturas para los sistemas inalámbricos por radiofrecuencia.

Además, el contador dispone de dos entradas por impulsos para la conexión de dos contadores externos adicionales (por ejemplo: agua caliente y fría sanitaria) para la lectura a distancia.



Gestión mediante Walk-by y concentrador



Instalación

Ya durante la etapa de diseño arquitectónico se debe prever/obtener un compartimento técnico para la instalación de los módulos para la termostatación **DOMOCOMPACT**. Esta solución facilita la gestión (detección de consumos sin molestar al usuario final) y agiliza el mantenimiento por parte del personal cualificado.

Por lo general, las instalaciones, en las que se irán a montar los módulos **DOMOCOMPACT**, se realizan y completan en un período de tiempo medio-largo y, por tanto, deben seguir las distintas etapas constructivas del edificio. Por esta razón, los módulos están diseñados para permitir la realización y finalización de la red primaria sin tener que montar necesariamente la unidad preseleccionada **DOMOCOMPACT**. De esta manera, se pueden limitar los eventuales accidentes de obra y los daños de otro tipo al módulo **DOMOCOMPACT** que se monta cuando se realiza la primera verificación de la instalación de cada usuario. **Watts** suministra un armazón completo con válvulas de bola de cierre en cada sección del circuito (calefacción, agua caliente y fría para uso sanitario), para la primera etapa de montaje.

Si no se realiza un prelavado, se recomienda instalar un filtro extraíble en Y con malla de acero inoxidable, aguas arriba del módulo para protegerlo contra las posibles impurezas que pueda haber. Antes de la etapa final de la puesta en función, se cierran manualmente las válvulas de bola para cerrar todos los circuitos, se desmontan los tubos de prelavado (que el instalador o el operador de la instalación podrán volver a utilizar) y se instala el módulo **DOMOCOMPACT**.

Durante esta etapa, tenga cuidado de respetar el sentido de flujo requerido por el contador volumétrico de caudal.

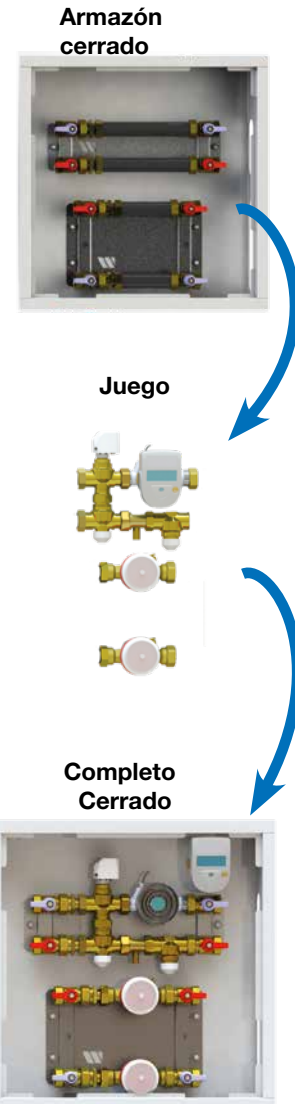
El módulo puede dejarse sin panel delantero de cierre cuando se instala en patinillos o lugares protegidos y al amparo tal como previsto por el comitente; las cajas de contención de tamaño adecuado disponen de aletas premarcadas para el corte en los laterales, en correspondencia de las conexiones hidráulicas con las columnas montantes de la instalación. En caso de montaje colgante de pared de los módulos, realice 4 agujeros en la chapa inferior en las zonas de las esquinas de la caja de contención y utilice tacos en la pared.

En el armazón se halla montada una bandeja para recoger el líquido de condensación, conectada con el exterior a través de un racor de descarga portatubo a insertar en uno de los específicos agujeros moldurados presentes en los varios lados (según el tipo de instalación vertical u horizontal). Junto con el módulo se suministra también una cantidad adecuada de válvulas de retención a insertar a presión en los nipples de conexión con el circuito primario. Durante la etapa de puesta en función de la instalación, es indispensable regular y equilibrar el dispositivo para garantizar el rendimiento requerido por el usuario: las operaciones de equilibrado pueden realizarse en todos los módulos de la gama actuando sobre las específicas válvulas de regulación y observando los valores de caudal directamente en el panel electrónico. En condiciones de stand-by del módulo, para no afectar a la red primaria, es necesario generar las mismas pérdidas de carga de la red secundaria (usuario) regulando la válvula de by-pass. Gracias a las características de montaje del producto, el módulo **DOMOCOMPACT** permite que, en caso de fallas, el operador de la instalación intervenga, incluso durante el funcionamiento del sistema, y retire toda la unidad substituyéndola por una del mismo tamaño.

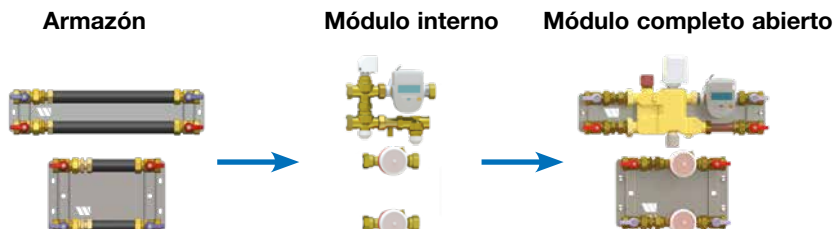
Especialmente en las instalaciones medio-grandes es aconsejable contar con al menos un módulo adicional para la termostatación a utilizar en las situaciones de emergencia en espera de la reparación, por parte de personal experto, del módulo en uso.

Los módulos **DOMOCOMPACT** cuentan con una garantía de 2 años aunque estén contruidos para una larga vida útil en condiciones de buen funcionamiento siempre que se realice un buen mantenimiento; a dicho propósito, se recomienda limpiar el filtro cada 6 meses.

ETAPAS DE INSTALACIÓN (EJEMPLO CON MÓDULO DOMOCOMPACT MY HOME BASIC CERRADO)



ETAPAS DE INSTALACIÓN (EJEMPLO CON MÓDULO DOMOCOMPACT MY HOME BASIC ABIERTO)



Domocompact My Home Basic

Módulos para la termorregulación y la medición de la energía térmica



DOMOCOMPACT MY HOME BASIC con armazón abierto

Módulo para la termorregulación y la medición de la energía térmica para usuarios con necesidad de caudales hasta 800 l/h y de contabilización de los consumos de agua sanitaria (caliente, fría y dual). El módulo está premontado en un armazón de chapa.

Se debe respetar el sentido del flujo requerido por el contador volumétrico de caudal.

El módulo se compone de:

sección para la medición de la energía (calefacción y refrigeración);

- contador compacto de energía de la **Serie Supercal 739** con contador volumétrico del tipo de chorro único o bien de la **Serie Superstatic 789** basado en el principio de oscilación hidrodinámica;

- sondas de temperatura Pt500;

- posibilidad de medición a distancia mediante protocolo M-Bus (conforme con la norma EN1434) o radiofrecuencia (bidireccional, 433 Mhz, 10mW);

- alimentación por batería (12+1 años de vida útil).

Sección para la medición del agua sanitaria caliente y fría (ACS y AFS) y agua dual (AD)

- contador volumétrico de turbina del tipo de chorro único (Serie WMT) conforme con la Directiva MID MI001 (AFS y ACS);

- contador volumétrico adicional para agua dual (AD) conforme con la Directiva MID MI001 con transmisión mediante protocolo M-Bus o radiofrecuencia.

Uno o más contadores volumétricos de turbina del tipo de chorro único (Serie WMT) miden el caudal de los circuitos de agua sanitaria caliente o fría ($Q_n=4,0$).

El módulo puede instalarse horizontal y/o verticalmente.

Se suministra con aislamiento y tubos de prelavado para todos los modelos.

Acoplamiento de 1" hembra para la sección de calefacción.

Acoplamiento de 1" hembra para la sección de agua sanitaria.

Es conforme con la Directiva MID 2014/32/UE.



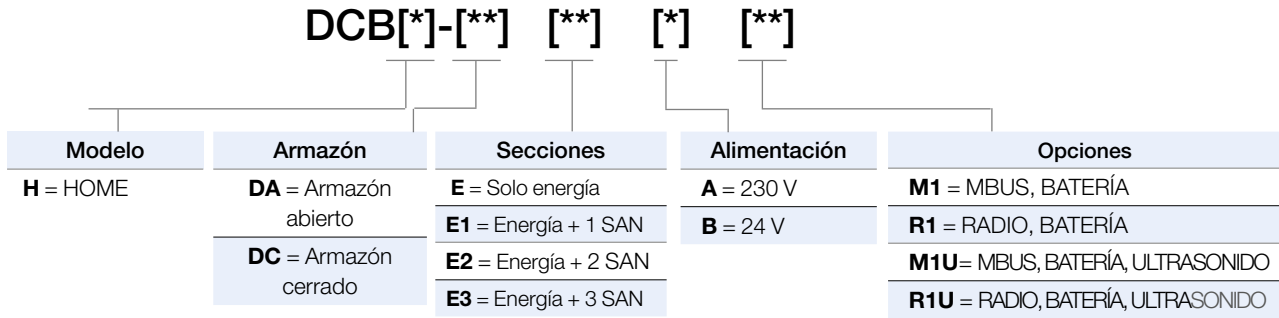
DOMOCOMPACT MY HOME BASIC con armazón cerrado

Es igual a la Serie Domocompact My Home Basic con armazón abierto. La única diferencia es que los elementos están instalados en un armazón cerrado por un panel delantero (blanco RAL 9010) con cerradura.

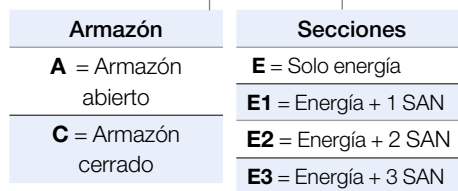
Es conforme con la Directiva: MID 2014/32/UE.

Características generales	
$C_{m\acute{a}x}$ caudal [l/h] (uso continuo)	<800
Acoplamiento para la sección de energía térmica y para la sección del agua sanitaria	1"
DN	15
Contabilización	Calefacción/Refrigeración
Alimentación	230VCA/24VCA
Gestión electrónica	Local (LCD) o M-bus (conforme con EN1434) o RF (433 Mhz, 10 mW)

TABLA PARA LA CREACIÓN DE LOS CÓDIGOS



DIMA-DCH[*]-[**]



DOMOCOMPACT MY HOME BASIC ALMACÉN ABIERTO

FUNCIÓN					Producto para montar en dos fases		Módulo completo
Volumétrico sanitario					ALMACÉN	MÓDULO INTERNO	
Alim. Actuador	Unidad de contabilización	Agua caliente	Agua fría	Acqua Rec.	Código	Código	Código
230 Vac	MBUS, BAT	x			DIMA-DCHAE	DCBH-EAM1	DCBH-DAEAM1
		x			DIMA-DCHAE1	DCBH-E1AM1	DCBH-DAE1AM1
		x	x		DIMA-DCHAE2	DCBH-E2AM1	DCBH-DAE2AM1
		x	x	x	DIMA-DCHAE3	DCBH-E3AM1	DCBH-DAE3AM1
230 Vac	MBUS, BAT, ULTRA	x			DIMA-DCHAE	DCBH-EAM1U	DCBH-DAEAM1U
		x			DIMA-DCHAE1	DCBH-E1AM1U	DCBH-DAE1AM1U
		x	x		DIMA-DCHAE2	DCBH-E2AM1U	DCBH-DAE2AM1U
		x	x	x	DIMA-DCHAE3	DCBH-E3AM1U	DCBH-DAE3AM1U
230 Vac	RADIO, BAT	x			DIMA-DCHAE	DCBH-EAR1	DCBH-DAEAR1
		x			DIMA-DCHAE1	DCBH-E1AR1	DCBH-DAE1AR1
		x	x		DIMA-DCHAE2	DCBH-E2AR1	DCBH-DAE2AR1
		x	x	x	DIMA-DCHAE3	DCBH-E3AR1	DCBH-DAE3AR1
230 Vac	RADIO, BAT, ULTRA	x			DIMA-DCHAE	DCBH-EAR1U	DCBH-DAEAR1U
		x			DIMA-DCHAE1	DCBH-E1AR1U	DCBH-DAE1AR1U
		x	x		DIMA-DCHAE2	DCBH-E2AR1U	DCBH-DAE2AR1U
		x	x	x	DIMA-DCHAE3	DCBH-E3AR1U	DCBH-DAE3AR1U
24 Vac	MBUS, BAT	x			DIMA-DCHAE	DCBH-EBM1	DCBH-DAEBM1
		x			DIMA-DCHAE1	DCBH-E1BM1	DCBH-DAE1BM1
		x	x		DIMA-DCHAE2	DCBH-E2BM1	DCBH-DAE2BM1
		x	x	x	DIMA-DCHAE3	DCBH-E3BM1	DCBH-DAE3BM1
24 Vac	MBUS, BAT, ULTRA	x			DIMA-DCHAE	DCBH-EBM1U	DCBH-DAEBM1U
		x			DIMA-DCHAE1	DCBH-E1BM1U	DCBH-DAE1BM1U
		x	x		DIMA-DCHAE2	DCBH-E2BM1U	DCBH-DAE2BM1U
		x	x	x	DIMA-DCHAE3	DCBH-E3BM1U	DCBH-DAE3BM1U
24 Vac	RADIO, BAT	x			DIMA-DCHAE	DCBH-EBR1	DCBH-DAEBR1
		x			DIMA-DCHAE1	DCBH-E1BR1	DCBH-DAE1BR1
		x	x		DIMA-DCHAE2	DCBH-E2BR1	DCBH-DAE2BR1
		x	x	x	DIMA-DCHAE3	DCBH-E3BR1	DCBH-DAE3BR1
24 Vac	RADIO, BAT, ULTRA	x			DIMA-DCHAE	DCBH-EBR1U	DCBH-DAEBR1U
		x			DIMA-DCHAE1	DCBH-E1BR1U	DCBH-DAE1BR1U
		x	x		DIMA-DCHAE2	DCBH-E2BR1U	DCBH-DAE2BR1U
		x	x	x	DIMA-DCHAE3	DCBH-E3BR1U	DCBH-DAE3BR1U

DOMOCOMPACT MY HOME BASIC ARMAZÓN CERRADO

FUNCIÓN		Volumétrico sanitario			Producto para montar en dos fases		Módulo completo
					ARMAZÓN	MÓDULO INTERNO	
Alim. Actuador	Unidad de contabilización	Agua caliente	Agua fría	Acqua Rec.	Código	Código	Código
230 Vac	MBUS, BAT				DIMA-DCHCE	DCBH-EAM1	DCBH-DCEAM1
		x			DIMA-DCHCE1	DCBH-E1AM1	DCBH-DCE1AM1
		x	x		DIMA-DCHCE2	DCBH-E2AM1	DCBH-DCE2AM1
		x	x	x	DIMA-DCHCE3	DCBH-E3AM1	DCBH-DCE3AM1
230 Vac	MBUS, BAT, ULTRA				DIMA-DCHCE	DCBH-EAM1U	DCBH-DCEAM1U
		x			DIMA-DCHCE1	DCBH-E1AM1U	DCBH-DCE1AM1U
		x	x		DIMA-DCHCE2	DCBH-E2AM1U	DCBH-DCE2AM1U
		x	x	x	DIMA-DCHCE3	DCBH-E3AM1U	DCBH-DCE3AM1U
230 Vac	RADIO, BAT				DIMA-DCHCE	DCBH-EAR1	DCBH-DCEAR1
		x			DIMA-DCHCE1	DCBH-E1AR1	DCBH-DCE1AR1
		x	x		DIMA-DCHCE2	DCBH-E2AR1	DCBH-DCE2AR1
		x	x	x	DIMA-DCHCE3	DCBH-E3AR1	DCBH-DCE3AR1
230 Vac	RADIO, BAT, ULTRA				DIMA-DCHCE	DCBH-EAR1U	DCBH-DCEAR1U
		x			DIMA-DCHCE1	DCBH-E1AR1U	DCBH-DCE1AR1U
		x	x		DIMA-DCHCE2	DCBH-E2AR1U	DCBH-DCE2AR1U
		x	x	x	DIMA-DCHCE3	DCBH-E3AR1U	DCBH-DCE3AR1U
24 Vac	MBUS, BAT				DIMA-DCHCE	DCBH-EBM1	DCBH-DCEBM1
		x			DIMA-DCHCE1	DCBH-E1BM1	DCBH-DCE1BM1
		x	x		DIMA-DCHCE2	DCBH-E2BM1	DCBH-DCE2BM1
		x	x	x	DIMA-DCHCE3	DCBH-E3BM1	DCBH-DCE3BM1
24 Vac	MBUS, BAT, ULTRA				DIMA-DCHCE	DCBH-EBM1U	DCBH-DCEBM1U
		x			DIMA-DCHCE1	DCBH-E1BM1U	DCBH-DCE1BM1U
		x	x		DIMA-DCHCE2	DCBH-E2BM1U	DCBH-DCE2BM1U
		x	x	x	DIMA-DCHCE3	DCBH-E3BM1U	DCBH-DCE3BM1U
24 Vac	RADIO, BAT				DIMA-DCHCE	DCBH-EBR1	DCBH-DCEBR1
		x			DIMA-DCHCE1	DCBH-E1BR1	DCBH-DCE1BR1
		x	x		DIMA-DCHCE2	DCBH-E2BR1	DCBH-DCE2BR1
		x	x	x	DIMA-DCHCE3	DCBH-E3BR1	DCBH-DCE3BR1
24 Vac	RADIO, BAT, ULTRA				DIMA-DCHCE	DCBH-EBR1U	DCBH-DCEBR1U
		x			DIMA-DCHCE1	DCBH-E1BR1U	DCBH-DCE1BR1U
		x	x		DIMA-DCHCE2	DCBH-E2BR1U	DCBH-DCE2BR1U
		x	x	x	DIMA-DCHCE3	DCBH-E3BR1U	DCBH-DCE3BR1U

Características técnicas

Temperatura máxima del fluido caliente en entrada	90°C
Presión máxima de trabajo (estática)	800 kPa
Caudal máximo del circuito de calefacción	0,8m³/h
Kvs circuito de calefacción (con sistema usuario cortocircuitado)	1,83
Kvs circuito de by-pass	2,19
Altura de elevación nominal entre las entradas del circuito del fluido primario (con C=800l/h)	20 kPa
Altura de elevación nominal entre las entradas del circuito de by-pass (con C=660l/h)	20 kPa
Temperatura regulable de salida de ACS (solo modelos con mezcla opcional)	32-50°C
Tensión de alimentación (véase la tabla para la creación de códigos)	230Vac-50Hz
Tensión de alimentación (véase la tabla para la creación de códigos)	24V-50Hz
Potencia absorbida	1,8 W
Acoplamientos roscados	1" G

Componentes del módulo Domocompact My Home Basic



Válvula de equilibrado y by-pass

Válvula de equilibrado para la regulación del ramal de calefacción.
Válvula de equilibrado para la regulación del ramal de by-pass.

Actuador

Motor con accionamiento ON/OFF mediante actuador electrotérmico, normalmente cerrado, con microinterruptor auxiliar.

Características técnicas

Tensión de alimentación: 24 V/230V
Rango de regulación: ON/OFF
Potencia absorbida: 1,8W



Contador volumétrico del caudal de AFS/ACS/AD

El caudal se mide mediante un contador volumétrico de turbina, modelo WMT.

Características técnicas

Longitud: 130 mm
Filtro: Sí
Caudal nominal: 4,0 m³/h
Homologación MID 2014/32/UE-MI004 D.



Contador de energía térmica

La contabilización de la energía térmica se realiza mediante el contador compacto de la Serie Supercal 739 o a través del contador compacto estático de la Serie Superstatic 789 que reciben la señal del caudal desde el contador volumétrico del tipo de chorro único (con Supercal 739) o bien estático basado en el principio de oscilación hidrodinámica (con Superstatic 789) y, tomando como referencia el valor de las sondas de temperatura, contabilizan la energía térmica utilizada.

Características técnicas

Alimentación: batería (promedio de vida útil: 12+1 años).
Rango de temperatura: 0-110 °C
Delta T: 3-75 K
Sondas de temperatura PT1000
Homologación MID 2014/32/UE-MI004 D.

Contador de energía SUPERCAL 739:

1. Contador volumétrico compacto en latón con medición del tipo de chorro único
2. Contador electrónico de energía conforme con la Directiva MID
3. Par de sondas conformes con la Directiva MID
4. Caudal nominal: 1,5 m³/h

*Opción M1, R1

Contador estático Superstatic 789:

1. Contador volumétrico compacto en material compuesto de ingeniería con medición basada en el principio de oscilación hidrodinámica
2. Contador electrónico de energía conforme con la Directiva MID
3. Par de sondas conformes con la Directiva MID
4. Caudal nominal: 1,5 m³/h

*Opción M1U, R1U



ACCESORIOS



Código	Descripción	Sanitario
MIX-DMS	Mezcla ACS	ACS, AFS

Principio de oscilación hidrodinámica para la medición del fluido

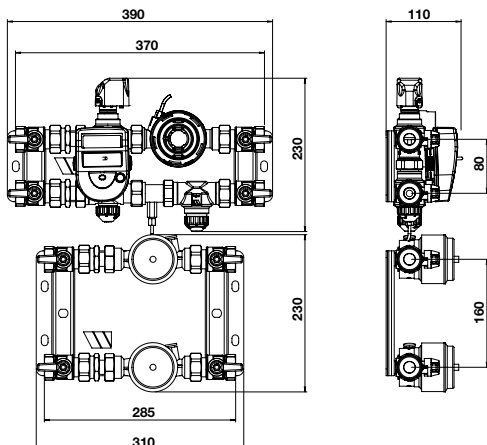
- La parte principal del caudal pasa al tubo a través de una boquilla Venturi, creando una diferencia de presión entre la entrada y la salida del oscilador hidrodinámico
- La oscilación hidrodinámica se mantiene por sí misma sin ninguna pieza en movimiento. El sensor piezométrico convierte las oscilaciones de presión en señales eléctricas y las envía al contador de energía.

1. En el tubo, el caudal se desvía hacia arriba, hacia el oscilador hidrodinámico.
2. Un pico hace acelerar el caudal creando un chorro que golpea la "nariz" en la cámara de oscilación. El chorro comienza a alternarse desde la derecha hacia la izquierda con la ayuda de los canales de retorno. Cuando el chorro está a la izquierda, se empuja hacia la derecha con la ayuda de su canal de retorno y viceversa.
3. El sensor piezométrico se coloca entre los dos canales de retorno para transformar la frecuencia de oscilación en impulsos. Los impulsos son linealmente proporcionales al flujo.

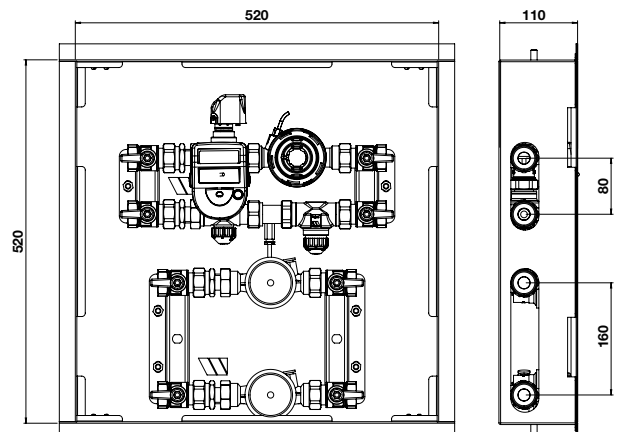


Dimensiones (mm)

My Home Basic con armazón abierto



My Home Basic con armazón cerrado



Texto de proyecto

Serie DCBH-DA***

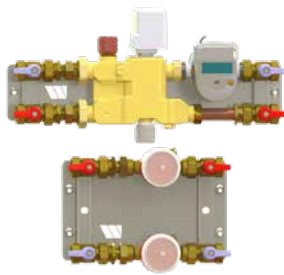
Módulo compacto premontado para la termostatación y la medición de la energía térmica - **Serie DOMOCOMPACT - My Home Basic** de marca WATTS: módulo compacto para la termostatación y la medición de la energía térmica apto para instalaciones horizontales, verticales, con entradas desde la izquierda y derecha. Modelo de 3/4" (caudales hasta 800 [l/h]) para sistemas de calefacción y refrigeración compuesto por: placa de alojamiento de la sección de calefacción con fijación de pared, en chapa cincada, de 390 mm X 240 mm X 100 mm, en configuración abierta; dispositivo de by-pass con válvula de regulación, dispositivo de zona de 3 vías con actuador electrostático con accionamiento ON/OFF y alimentación por red de 230 V- 50-60 Hz o 24 VCA, dispositivo de equilibrado; contador volumétrico de turbina del tipo de chorro único DN 15 Qn = 1,5 [m³/h] para medir el caudal necesario para contabilizar la energía térmica; medición del consumo de calefacción configurada para la lectura centralizada mediante protocolo M-BUS (conforme con la norma EN 1434) o por radiofrecuencia (433Mhz, 10mW); contador de energía térmica para calefacción y refrigeración con 2 sondas de temperatura Pt 500, alimentación mediante batería o por red eléctrica de 220 VCA; 4 válvulas de bola de cierre para seccionar el circuito de impulsión y retorno del sistema de calefacción (1" hembra); racores extensibles para la recuperación dimensional axial de las secciones; placa de alojamiento para la sección de agua sanitaria con fijación de pared, en chapa cincada, de 310 mm X 240 mm X 100 mm, en configuración abierta; hasta 3 contadores volumétricos de turbina del tipo de chorro único DN 20 Qn = 4,0 [m³/h] para medir el consumo de ACS, AFS y AD. Protecciones de aislamiento de la sección y válvulas de bola de 1" hembra, separadas para permitir un acceso rápido solo a las válvulas de bola en caso de mantenimiento. Dispositivos de contabilización de la calefacción conformes con la Directiva MID 2014/32/UE.

Serie DCBH-DC***

Módulo compacto premontado para la termostatación y la medición de la energía térmica - **Serie DOMOCOMPACT - My Home Basic** de marca WATTS: módulo compacto para la termostatación y la medición de la energía térmica apto para instalaciones horizontales, verticales, con entradas desde la izquierda y derecha. Modelo de 3/4" (caudales hasta 800 [l/h]) para sistemas de calefacción compuesto por: caja de alojamiento a empotrar en la pared, en chapa cincada, de 520 mm X 520 mm X 110 mm, en configuración cerrada; dispositivo de by-pass con válvula de regulación, dispositivo de zona de 3 vías con actuador electrostático con accionamiento ON/OFF y alimentación por red de 230 V- 50-60 Hz o 24 VCA, dispositivo de equilibrado; contador volumétrico de turbina del tipo de chorro único DN 15 Qn = 1,5 [m³/h] para medir el caudal necesario para contabilizar la energía térmica; medición del consumo de calefacción configurada para la lectura centralizada mediante protocolo M-BUS (conforme con la norma EN 1434) o por radiofrecuencia (433Mhz, 10mW); contador de energía térmica para calefacción y refrigeración con 2 sondas de temperatura Pt 500; 4 válvulas de bola de cierre para seccionar el circuito de impulsión y retorno del sistema de calefacción (1" hembra); 2 racores extensibles para la recuperación dimensional axial de las secciones; hasta 3 contadores volumétricos de turbina del tipo de chorro único DN 20 Qn = 4,0 [m³/h] para medir el consumo de ACS, AFS y AD. Protecciones de aislamiento de la sección y válvulas de bola de 1" hembra, separadas para permitir un acceso rápido solo a las válvulas de bola en caso de mantenimiento. Panel de cierre y marco pintados de color blanco RAL 910. Dispositivos de contabilización de la calefacción conformes con la Directiva MID 2014/32/UE.

Domocompact Family Basic

Módulos para la termorregulación y la medición de la energía térmica



DOMOCOMPACT FAMILY BASIC con armazón abierto

Módulo para la termorregulación y la medición de la energía térmica de un solo usuario y contabilización de los consumos de agua sanitaria (caliente, fría y dual) con caudales entre 800-2000 l/h. El módulo está premontado en un armazón abierto de diseño compacto. El módulo puede recibir las entradas principales de las columnas montantes en uno cualquiera de los cuatro lados. Se debe respetar el sentido del flujo requerido por el contador volumétrico de caudal. Una válvula multifuncional PATENTADA WATTS en latón cumple la función de termorregulación y equilibrado y se compone de:

- válvula de zona de 3 vías con actuador electrotérmico alimentado por red eléctrica de 24VCA o 230 VCA y microinterruptor auxiliar normalmente abierto (Serie ETE) acoplado con válvula de regulación by-pass;
- filtro extraíble de protección contra las impurezas con malla de acero;
- dispositivo de regulación y equilibrado;

El módulo se compone de:

Sección para la medición de la energía (calefacción y refrigeración)

- contador de energía de la **Serie Supercal 739** con contador volumétrico del tipo de chorro único o bien de la **Serie Superstatic 789** basado en el principio de oscilación hidrodinámica (opcional);
- sondas de temperatura Pt500;
- posibilidad de medición a distancia mediante protocolo M-Bus (conforme con la norma EN1434) o radiofrecuencia (bidireccional, 433 Mhz, 10mW);
- alimentación por batería (12+1 años de vida útil).

Sección para la medición del agua sanitaria caliente y fría (ACS y AFS) y agua dual (AD)

- contador volumétrico de turbina del tipo de chorro único (Serie WMT), conforme con la Directiva MID MI001, con válvula de retención incorporada. (AFS y ACS)
- contador volumétrico adicional para agua dual conforme con la Directiva MID MI001

Uno o más contadores volumétricos de turbina del tipo de chorro único (Serie WMT) miden el caudal de los circuitos de agua sanitaria caliente o fría (Qn=4,0).

El módulo es de fácil mantenimiento gracias a la presencia de válvulas de bola de cierre, ubicadas río arriba y río abajo de cada sección del circuito y montadas con los contadores volumétricos mediante específicos racores extensibles.

El módulo puede instalarse horizontal y/o verticalmente.

Se suministra con aislamiento y tubos de prelavado para todos los modelos.

Acoplamiento de 1" hembra para la sección de calefacción.

Acoplamiento de 1" hembra para la sección de agua sanitaria.

Es conforme con la Directiva MID 2014/32/UE.



DOMOCOMPACT FAMILY BASIC con armazón cerrado

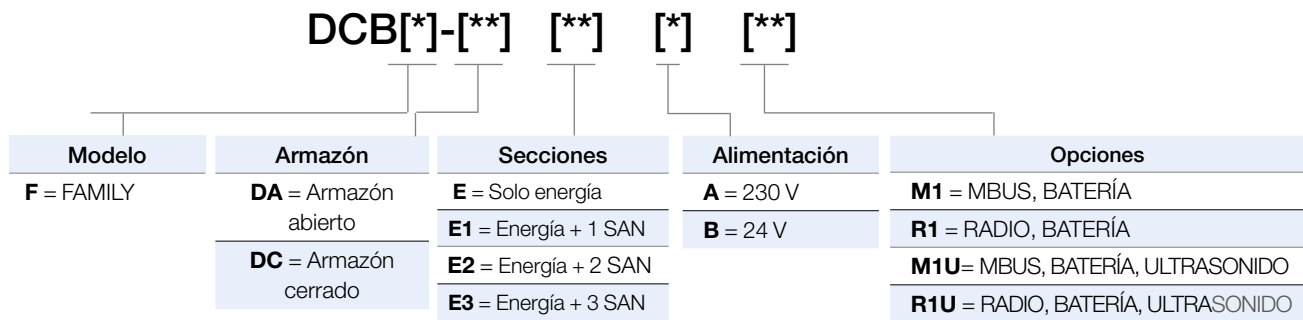
Es igual a la Serie Domocompact My Home Basic con armazón abierto. La única diferencia es que los elementos están instalados en un armazón cerrado por un panel delantero (blanco RAL 9010) con cerradura.

Es conforme con la Directiva: MID 2014/32/UE.

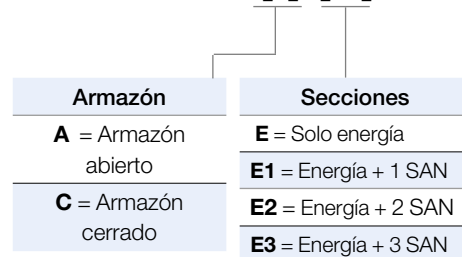
Características generales

C _{máx} caudal [l/h] (uso continuo)	800-2000
Acoplamiento para la sección de energía térmica y para la sección del agua sanitaria	1"
DN	20
Contabilización	Calefacción/Refrigeración
Alimentación	230VCA/24VCA
Gestión electrónica	Local (LCD) o M-bus (conforme con EN1434) o RF (433 Mhz, 10 mW)

TABLA PARA LA CREACIÓN DE LOS CÓDIGOS



DIMA-DCF[*]-[**]



DOMOCOMPACT FAMILY BASIC ALMACÉN ABIERTO

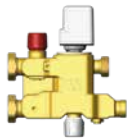
FUNCIÓN					Producto para montar en dos fases		Módulo completo
Volumétrico sanitario					ALMACÉN	MODULO INTERNO	
Alim. Actuador	Unidad de contabilización	Agua caliente	Agua fría	Acqua Rec.	Código	Código	Código
230 Vac	MBUS, BAT	x			DIMA-DCF AE	DCBF-EAM1	DCBF-DAEAM1
		x			DIMA-DCF AE1	DCBF-E1AM1	DCBF-DAE1AM1
		x	x		DIMA-DCF AE2	DCBF-E2AM1	DCBF-DAE2AM1
		x	x	x	DIMA-DCF AE3	DCBF-E3AM1	DCBF-DAE3AM1
230 Vac	MBUS, BAT, ULTRA	x			DIMA-DCF AE	DCBF-EAM1U	DCBF-DAEAM1U
		x			DIMA-DCF AE1	DCBF-E1AM1U	DCBF-DAE1AM1U
		x	x		DIMA-DCF AE2	DCBF-E2AM1U	DCBF-DAE2AM1U
		x	x	x	DIMA-DCF AE3	DCBF-E3AM1U	DCBF-DAE3AM1U
230 Vac	RADIO, BAT	x			DIMA-DCF AE	DCBF-EAR1	DCBF-DAEAR1
		x			DIMA-DCF AE1	DCBF-E1AR1	DCBF-DAE1AR1
		x	x		DIMA-DCF AE2	DCBF-E2AR1	DCBF-DAE2AR1
		x	x	x	DIMA-DCF AE3	DCBF-E3AR1	DCBF-DAE3AR1
230 Vac	RADIO, BAT, ULTRA	x			DIMA-DCF AE	DCBF-EAR1U	DCBF-DAEAR1U
		x			DIMA-DCF AE1	DCBF-E1AR1U	DCBF-DAE1AR1U
		x	x		DIMA-DCF AE2	DCBF-E2AR1U	DCBF-DAE2AR1U
		x	x	x	DIMA-DCF AE3	DCBF-E3AR1U	DCBF-DAE3AR1U
24 Vac	MBUS, BAT	x			DIMA-DCF AE	DCBF-EBM1	DCBF-DAEBM1
		x			DIMA-DCF AE1	DCBF-E1BM1	DCBF-DAE1BM1
		x	x		DIMA-DCF AE2	DCBF-E2BM1	DCBF-DAE2BM1
		x	x	x	DIMA-DCF AE3	DCBF-E3BM1	DCBF-DAE3BM1
24 Vac	MBUS, BAT, ULTRA	x			DIMA-DCF AE	DCBF-EBM1U	DCBF-DAEBM1U
		x			DIMA-DCF AE1	DCBF-E1BM1U	DCBF-DAE1BM1U
		x	x		DIMA-DCF AE2	DCBF-E2BM1U	DCBF-DAE2BM1U
		x	x	x	DIMA-DCF AE3	DCBF-E3BM1U	DCBF-DAE3BM1U
24 Vac	RADIO, BAT	x			DIMA-DCF AE	DCBF-EBR1	DCBF-DAEBR1
		x			DIMA-DCF AE1	DCBF-E1BR1	DCBF-DAE1BR1
		x	x		DIMA-DCF AE2	DCBF-E2BR1	DCBF-DAE2BR1
		x	x	x	DIMA-DCF AE3	DCBF-E3BR1	DCBF-DAE3BR1
24 Vac	RADIO, BAT, ULTRA	x			DIMA-DCF AE	DCBF-EBR1U	DCBF-DAEBR1U
		x			DIMA-DCF AE1	DCBF-E1BR1U	DCBF-DAE1BR1U
		x	x		DIMA-DCF AE2	DCBF-E2BR1U	DCBF-DAE2BR1U
		x	x	x	DIMA-DCF AE3	DCBF-E3BR1U	DCBF-DAE3BR1U

DOMOCOMPACT FAMILY BASIC ARMAZÓN CERRADO

FUNCIÓN		Volumétrico sanitario			Producto para montar en dos fases		Módulo completo
Alim. Actuador	Unidad de contabilización	Agua caliente	Agua fría	Acqua Rec.	ARMAZÓN	MODULO INTERNO	Código
					Código	Código	
230 Vac	MBUS, BAT				DIMA-DCFCE	DCBF-EAM1	DCBF-DCEAM1
		x			DIMA-DCFCE1	DCBF-E1AM1	DCBF-DCE1AM1
		x	x		DIMA-DCFCE2	DCBF-E2AM1	DCBF-DCE2AM1
		x	x	x	DIMA-DCFCE3	DCBF-E3AM1	DCBF-DCE3AM1
230 Vac	MBUS, BAT, ULTRA				DIMA-DCFCE	DCBF-EAM1U	DCBF-DCEAM1U
		x			DIMA-DCFCE1	DCBF-E1AM1U	DCBF-DCE1AM1U
		x	x		DIMA-DCFCE2	DCBF-E2AM1U	DCBF-DCE2AM1U
		x	x	x	DIMA-DCFCE3	DCBF-E3AM1U	DCBF-DCE3AM1U
230 Vac	RADIO, BAT				DIMA-DCFCE	DCBF-EAR1	DCBF-DCEAR1
		x			DIMA-DCFCE1	DCBF-E1AR1	DCBF-DCE1AR1
		x	x		DIMA-DCFCE2	DCBF-E2AR1	DCBF-DCE2AR1
		x	x	x	DIMA-DCFCE3	DCBF-E3AR1	DCBF-DCE3AR1
230 Vac	RADIO, BAT, ULTRA				DIMA-DCFCE	DCBF-EAR1U	DCBF-DCEAR1U
		x			DIMA-DCFCE1	DCBF-E1AR1U	DCBF-DCE1AR1U
		x	x		DIMA-DCFCE2	DCBF-E2AR1U	DCBF-DCE2AR1U
		x	x	x	DIMA-DCFCE3	DCBF-E3AR1U	DCBF-DCE3AR1U
24 Vac	MBUS, BAT				DIMA-DCFCE	DCBF-EBM1	DCBF-DCEBM1
		x			DIMA-DCFCE1	DCBF-E1BM1	DCBF-DCE1BM1
		x	x		DIMA-DCFCE2	DCBF-E2BM1	DCBF-DCE2BM1
		x	x	x	DIMA-DCFCE3	DCBF-E3BM1	DCBF-DCE3BM1
24 Vac	MBUS, BAT, ULTRA				DIMA-DCFCE	DCBF-EBM1U	DCBF-DCEBM1U
		x			DIMA-DCFCE1	DCBF-E1BM1U	DCBF-DCE1BM1U
		x	x		DIMA-DCFCE2	DCBF-E2BM1U	DCBF-DCE2BM1U
		x	x	x	DIMA-DCFCE3	DCBF-E3BM1U	DCBF-DCE3BM1U
24 Vac	RADIO, BAT				DIMA-DCFCE	DCBF-EBR1	DCBF-DCEBR1
		x			DIMA-DCFCE1	DCBF-E1BR1	DCBF-DCE1BR1
		x	x		DIMA-DCFCE2	DCBF-E2BR1	DCBF-DCE2BR1
		x	x	x	DIMA-DCFCE3	DCBF-E3BR1	DCBF-DCE3BR1
24 Vac	RADIO, BAT, ULTRA				DIMA-DCFCE	DCBF-EBR1U	DCBF-DCEBR1U
		x			DIMA-DCFCE1	DCBF-E1BR1U	DCBF-DCE1BR1U
		x	x		DIMA-DCFCE2	DCBF-E2BR1U	DCBF-DCE2BR1U
		x	x	x	DIMA-DCFCE3	DCBF-E3BR1U	DCBF-DCE3BR1U

Características técnicas

Temperatura máxima del fluido caliente en entrada	90°C
Presión máxima de trabajo (estática):	800 kPa
Caudal máximo del circuito de calefacción	2,0 m³/h
Kvs circuito de calefacción (con sistema usuario cortocircuitado)	3,6
Kvs circuito de by-pass	3,0
Altura de elevación nominal entre las entradas del circuito del fluido primario (con C=800l/h)	20 kPa
Altura de elevación nominal entre las entradas del circuito de by-pass (con C=660l/h)	20 kPa
Temperatura regulable de salida de ACS (solo modelos con mezcla opcional)	32–50°C
Tensión de alimentación (véase la tabla para la creación de códigos)	230Vac–50Hz
Tensión de alimentación (véase la tabla para la creación de códigos)	24V–50Hz
Potencia absorbida	20 W
Acoplamientos roscados	1" G



Componentes del módulo Domocompact Family Basic

Válvula multifuncional de equilibrado y by-pass

Válvula multifuncional de equilibrado para la regulación del ramal de calefacción, regulación del by-pass y filtro tipo canasta de acero inoxidable para protección del circuito.

Actuador

Motor con accionamiento ON/OFF mediante actuador electrotérmico, normalmente cerrado, con microinterruptor auxiliar.

Características técnicas

Tensión de alimentación: 24 V/230V
Rango de regulación: ON/OFF
Potencia absorbida: 20W



Contador volumétrico del caudal de AFS/ACS/AD

El caudal se mide mediante un contador volumétrico de turbina, modelo WMT.

Características técnicas

Longitud: 130 mm
Filtro: Sí
Caudal nominal: 4,0 m³/h
Homologación MID 2014/32/UE-MI004.



Contador de energía térmica

La contabilización de la energía térmica se realiza mediante el contador compacto de la Serie Supercal 739 o a través del contador compacto estático de la Serie Superstatic 789 que reciben la señal del caudal desde el contador volumétrico del tipo de chorro único (con Supercal 739) o bien estático basado en el principio de oscilación hidrodinámica (con Superstatic 789) y, tomando como referencia el valor de las sondas de temperatura, contabilizan la energía térmica utilizada.

Características técnicas

Alimentación: batería (promedio de vida útil: 12+1 años).
Rango de temperatura: 0-110 °C
Delta T: 3-75 K
Sondas de temperatura PT1000
Homologación MID 2014/32/UE-MI004.

Contador de energía SUPERCAL 739:

1. Contador volumétrico compacto en latón con medición del tipo de chorro único
2. Contador electrónico de energía conforme con la Directiva MID
3. Par de sondas conformes con la Directiva MID
4. Caudal nominal: 2,5 m³/h

*Opción M1, R1

Contador estático Superstatic 789:

1. Contador volumétrico compacto en material compuesto de ingeniería con medición basada en el principio de oscilación hidrodinámica
2. Contador electrónico de energía conforme con la Directiva MID
3. Par de sondas conformes con la Directiva MID
4. Caudal nominal: 2,5 m³/h

*Opción M1U, R1U



DESCRIPCIÓN DEL FUNCIONAMIENTO DE LA VÁLVULA MULTIFUNCIONAL

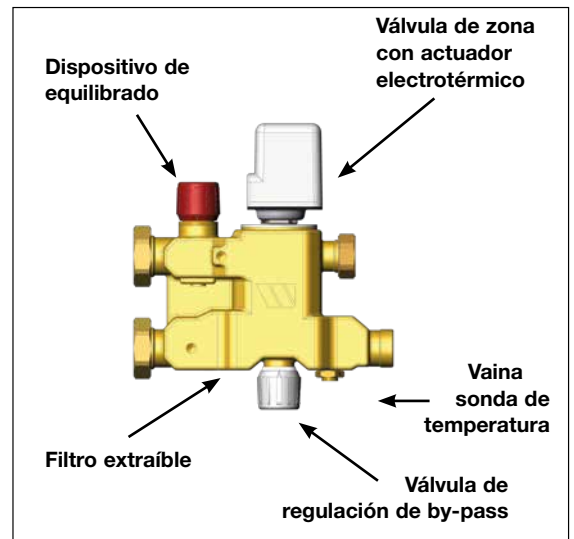
El cuerpo multifuncional, además de realizar las funciones de regulación automática (ON/OFF) y medición, cuenta con dos dispositivos de ajuste:

- uno regula el flujo principal cuyo caudal se puede leer en la pantalla del panel electrónico;
- el otro limita el flujo a través del by-pass para no afectar el suministro a las otras unidades.

En la parte inferior del módulo se hallan presentes dos circuitos para el suministro de agua para uso sanitario (caliente y fría) que abastecen las cocinas y los baños presentes en las viviendas.

Cada uno de ellos cuenta con un contador volumétrico que contabiliza el consumo real cada vez que se suministra agua.

También dispone de filtro extraíble de malla de acero inoxidable para la protección de los circuitos.



ACCESORIOS



Código	Descripción	Sanitario
MIX-DMS	Mezcla ACS	ACS, AFS

Principio de oscilación hidrodinámica para la medición del fluido

- La parte principal del caudal pasa al tubo a través de una boquilla Venturi, creando una diferencia de presión entre la entrada y la salida del oscilador hidrodinámico
- La oscilación hidrodinámica se mantiene por sí misma sin ninguna pieza en movimiento. El sensor piezométrico convierte las oscilaciones de presión en señales eléctricas y las envía al contador de energía.

1. En el tubo, el caudal se desvía hacia arriba, hacia el oscilador hidrodinámico.
2. Un pico hace acelerar el caudal creando un chorro que golpea la "nariz" en la cámara de oscilación. El chorro comienza a alternarse desde la derecha hacia la izquierda con la ayuda de los canales de retorno. Cuando el chorro está a la izquierda, se empuja hacia la derecha con la ayuda de su canal de retorno y viceversa.
3. El sensor piezométrico se coloca entre los dos canales de retorno para transformar la frecuencia de oscilación en impulsos. Los impulsos son linealmente proporcionales al flujo.

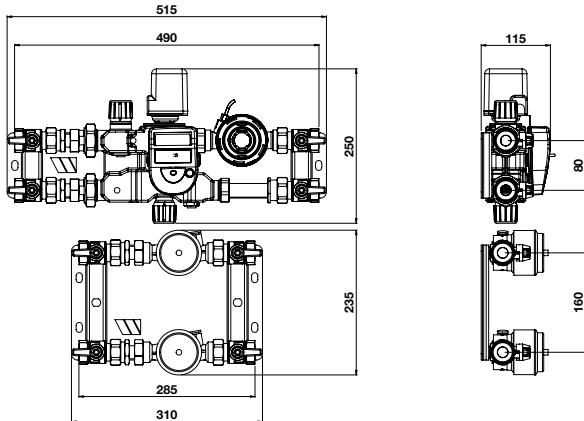


Sección del sensor piezométrico y esquema de oscilación

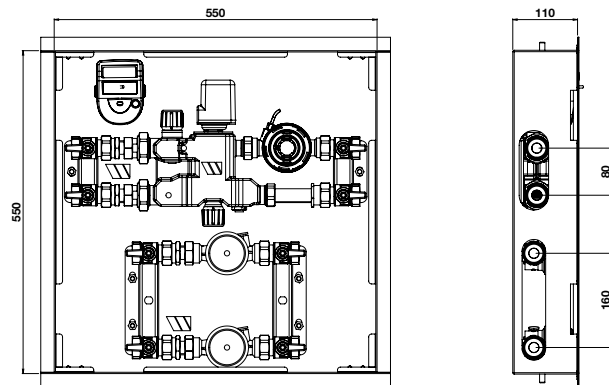
Termografía

Dimensiones (mm)

Family Basic con armazón abierto



Family Basic con armazón cerrado



Texto de proyecto

Serie DCBF-DA***

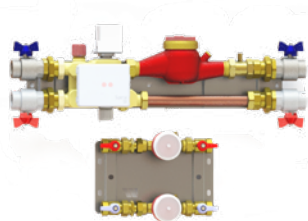
Módulo compacto premontado para la termostatación y la medición de la energía térmica - **Serie DOMOCOMPACT Family Basic** de marca WATTS: módulo compacto para la termostatación y la medición de la energía térmica apto para instalaciones horizontales, verticales, con entradas desde la izquierda y derecha. Modelo DN 1" (caudales desde 800 [l/h] hasta 2000 [l/h]) para sistemas de calefacción y refrigeración compuesto por: placa de alojamiento de la sección de calefacción con fijación de pared, en chapa cincada, de 510 mm X 250 mm X 100 mm, en configuración abierta; válvula monobloc compuesta por dispositivo de by-pass con válvula de regulación, dispositivo de zona de 3 vías con actuador electrotérmico con accionamiento ON/OFF y alimentación por red de 230 V- 50-60 Hz o 24 VCA, dispositivo de equilibrado; contador de energía con contador volumétrico de turbina del tipo de chorro único o bien estático basado en el principio de la oscilación hidrodinámica para medir el caudal (DN 25 Qn = 2,5 [m³/h]) necesario para contabilizar la energía térmica de calefacción y refrigeración, con 2 sondas de temperatura Pt500 y alimentación mediante batería (vida útil: 12+1 años); medición del consumo configurada para la lectura centralizada mediante protocolo M-BUS (conforme con la norma EN 1434) o por radiofrecuencia (433Mhz, 10mW); 4 válvulas de bola de cierre para seccionar el circuito de impulsión y retorno del sistema de calefacción (1" hembra); 2 racores extensibles para la recuperación dimensional axial de las secciones; placa de alojamiento para la sección de agua sanitaria con fijación de pared, en chapa cincada, de 310 mm X 235 mm X 100 mm, en configuración abierta; hasta 3 contadores volumétricos de turbina del tipo de chorro único DN 20 Qn = 4,0 [m³/h] para medir el consumo de ACS, AFS y AD. Protecciones de aislamiento de la sección y válvulas de bola de 1" hembra, separadas para permitir un acceso rápido solo a las válvulas de bola en caso de mantenimiento. Dispositivos de contabilización de la calefacción conformes con la Directiva MID 2014/32/UE.

Serie DCBF-DC***

Módulo compacto premontado para la termostatación y la medición de la energía térmica - **Serie DOMOCOMPACT Family Basic** de marca WATTS: módulo compacto para la termostatación y la medición de la energía térmica apto para instalaciones horizontales, verticales, con entradas desde la izquierda y derecha. Modelo DN 1" (caudales desde 800 [l/h] hasta 2000 [l/h]) para sistemas de calefacción compuesto por: caja de alojamiento a empotrar en la pared, en chapa cincada, de 550 mm X 550 mm X 100 mm, en configuración cerrada; válvula monobloc compuesta por dispositivo de by-pass con válvula de regulación, dispositivo de zona de 3 vías con actuador electrotérmico con accionamiento ON/OFF y alimentación por red de 230 V- 50-60 Hz o 24 VCA, dispositivo de equilibrado; contador de energía con contador volumétrico de turbina del tipo de chorro único o bien estático basado en el principio de la oscilación hidrodinámica para medir el caudal (DN 25 Qn = 2,5 [m³/h]) necesario para contabilizar la energía térmica de calefacción y refrigeración, con 2 sondas de temperatura Pt500 y alimentación mediante batería (vida útil: 12+1 años); medición del consumo configurada para la lectura centralizada mediante protocolo M-BUS (conforme con la norma EN 1434) o por radiofrecuencia (433Mhz, 10mW); 4 válvulas de bola de cierre para seccionar el circuito de impulsión y retorno del sistema de calefacción (1" hembra); 2 racores extensibles para la recuperación dimensional axial de las secciones; hasta 3 contadores volumétricos de turbina del tipo de chorro único DN 20 Qn = 4,0 [m³/h] para medir el consumo de ACS, AFS y AD. Protecciones de aislamiento de la sección y válvulas de bola, separadas para permitir un acceso rápido solo a las válvulas de bola en caso de mantenimiento. Panel de cierre y marco pintados de color blanco RAL 910. Dispositivos de contabilización de la calefacción conformes con la Directiva MID 2014/32/UE.

Domocompact Suite

Módulo para la termorregulación y la medición de la energía térmica



DOMOCOMPACT SUITE con armazón abierto

Módulo para la termorregulación y la medición de la energía térmica de un solo usuario y contabilización de los consumos de agua sanitaria (caliente, fría y dual) con caudales entre 2000 - 2800 l/h. El módulo está premontado en un armazón abierto de diseño compacto.

El módulo puede recibir las entradas principales de las columnas montantes en uno cualquiera de los cuatro lados. Se debe respetar el sentido de flujo requerido por el contador volumétrico de caudal.

El módulo puede recibir las entradas principales de las columnas montantes en uno cualquiera de los cuatro lados. Se debe respetar el sentido del flujo requerido por el contador volumétrico de caudal.

Una válvula multifuncional PATENTADA WATTS en latón cumple la función de termorregulación y equilibrado y se compone de:

- válvula de zona de 3 vías con actuador electrotérmico alimentado por red eléctrica de 24VCA o 230 VCA y microinterruptor auxiliar normalmente abierto (Serie ETE) acoplado con válvula de regulación by-pass;
- filtro extraíble de protección contra las impurezas con malla de acero;
- dispositivo de regulación y equilibrado;

El módulo se compone de:

Sección para la medición de la energía (calefacción y refrigeración)

- contador de energía de la Serie Supercal 531 con sondas de temperatura Pt500

- contador volumétrico de turbina del tipo de chorro único (Serie WMT) conforme con la Directiva MID MI004

Contador de energía con posibilidad de medición a distancia mediante protocolo M-Bus (conforme con EN1434) o radiofrecuencia (bidireccional, 433 Mhz 10mW). Se alimenta por batería o bien por red eléctrica de 220VCA o 24VCA (todas las opciones dependen de las exigencias de la instalación).

Dispone de salidas digitales (energía y volumen) para la conexión directa con los sistemas de almacenamiento centralizado de datos. Bajo pedido, puede disponer de otros sistemas de transmisión (salidas analógicas 4-20mA, 0-10Vcc, módulos relé, RS22).

Sección para la medición del agua sanitaria caliente y fría (ACS y AFS) y agua dual (AD)

- contador volumétrico de turbina del tipo de chorro único (Serie WMT), conforme con la Directiva MID MI001, con válvula de retención incorporada (AFS y ACS)

- contador volumétrico adicional para agua dual conforme con la Directiva MID MI001

Uno o más contadores volumétricos de turbina del tipo de chorro único (Serie WMT) miden el caudal de los circuitos de agua sanitaria caliente o fría ($Q_n=4,0$).

El módulo es de fácil mantenimiento gracias a la presencia de válvulas de bola de cierre, ubicadas río arriba y río abajo de cada sección del circuito y montadas con los contadores volumétricos mediante específicos racores extensibles.

El módulo puede instalarse horizontal y/o verticalmente.

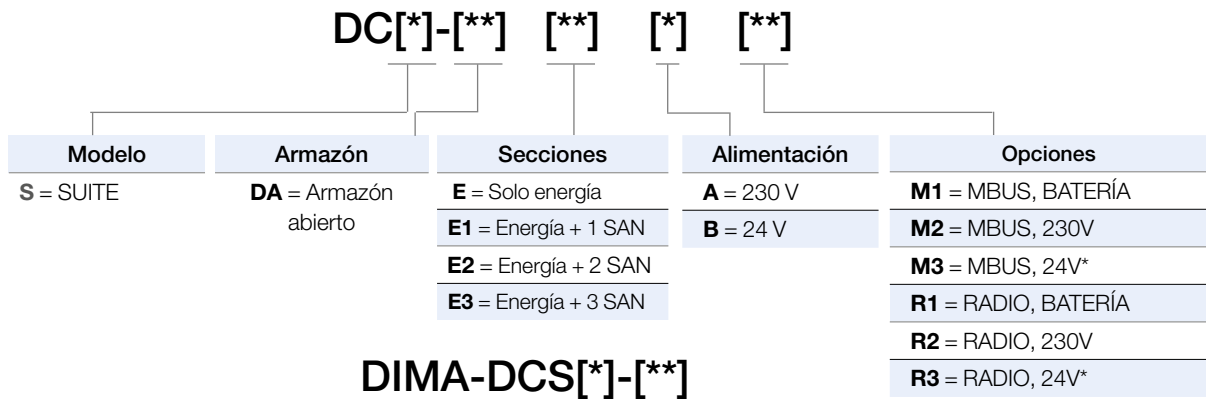
Se suministra con aislamiento y tubos de prelavado para todos los modelos.

Acoplamiento de 1" hembra para la sección de calefacción. Acoplamiento de 1" hembra para las secciones sanitarias.

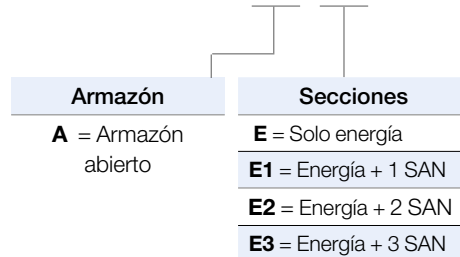
Es conforme con la Directiva: MID 2014/32/UE.

Características generales	
$C_{m\acute{a}x}$ caudal [l/h] (uso continuo)	2000–2500
Acoplamiento para la sección de energía térmica y para la sección del agua sanitaria	1-1/4" - 1"
DN	25
Contabilización	Calefacción/Refrigeración
Alimentación	230VCA/24VCA
Gestión electrónica	Local (LCD) o M-bus (conforme con EN1434) o RF (433 Mhz, 10 mW)

TABLA PARA LA CREACIÓN DE LOS CÓDIGOS



DIMA-DCS[*]-[**]



(*) solo para módulo con alimentación de 24V

DOMOCOMPACT SUITE ALMACÉN ABIERTO

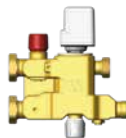
FUNCIÓN					Producto para montar en dos fases		Módulo completo
Volumétrico sanitario					ARMAZÓN	MÓDULO INTERNO	
Alim. Actuador	Unidad de contabilización	Agua caliente	Agua fría	Acqua Rec.	Código	Código	Código
230 Vac	MBUS, BAT	x			DIMA-DCSAE	DCS-EAM1	DCS-DAEAM1
		x	x		DIMA-DCSAE1	DCS-E1AM1	DCS-DAE1AM1
		x	x	x	DIMA-DCSAE2	DCS-E2AM1	DCS-DAE2AM1
230 Vac	MBUS, BAT, ULTRA	x			DIMA-DCSAE3	DCS-E3AM1	DCS-DAE3AM1
		x			DIMA-DCSAE	DCS-EAM2	DCS-DAEAM2
		x	x		DIMA-DCSAE1	DCS-E1AM2	DCS-DAE1AM2
230 Vac	RADIO, BAT	x	x		DIMA-DCSAE2	DCS-E2AM2	DCS-DAE2AM2
		x	x	x	DIMA-DCSAE3	DCS-E3AM2	DCS-DAE3AM2
		x			DIMA-DCSAE	DCS-EAR1	DCS-DAEAR1
230 Vac	RADIO, BAT, ULTRA	x			DIMA-DCSAE1	DCS-E1AR1	DCS-DAE1AR1
		x	x		DIMA-DCSAE2	DCS-E2AR1	DCS-DAE2AR1
		x	x	x	DIMA-DCSAE3	DCS-E3AR1	DCS-DAE3AR1
230 Vac	RADIO, BAT, ULTRA	x			DIMA-DCSAE	DCS-EAR2	DCS-DAEAR2
		x			DIMA-DCSAE1	DCS-E1AR2	DCS-DAE1AR2
		x	x		DIMA-DCSAE2	DCS-E2AR2	DCS-DAE2AR2
24 Vac	MBUS, BAT	x			DIMA-DCSAE3	DCS-E3AR2	DCS-DAE3AR2
		x			DIMA-DCSAE	DCS-EBM1	DCS-DAEBM1
		x	x		DIMA-DCSAE1	DCS-E1BM1	DCS-DAE1BM1
24 Vac	MBUS, BAT, ULTRA	x	x		DIMA-DCSAE2	DCS-E2BM1	DCS-DAE2BM1
		x	x	x	DIMA-DCSAE3	DCS-E3BM1	DCS-DAE3BM1
		x			DIMA-DCSAE	DCS-EBM3	DCS-DAEBM3
24 Vac	RADIO, BAT	x			DIMA-DCSAE1	DCS-E1BM3	DCS-DAE1BM3
		x	x		DIMA-DCSAE2	DCS-E2BM3	DCS-DAE2BM3
		x	x	x	DIMA-DCSAE3	DCS-E3BM3	DCS-DAE3BM3
24 Vac	RADIO, BAT	x			DIMA-DCSAE	DCS-EBR1	DCS-DAEBR1
		x			DIMA-DCSAE1	DCS-E1BR1	DCS-DAE1BR1
		x	x		DIMA-DCSAE2	DCS-E2BR1	DCS-DAE2BR1
24 Vac	RADIO, BAT, ULTRA	x	x		DIMA-DCSAE3	DCS-E3BR1	DCS-DAE3BR1
		x			DIMA-DCSAE	DCS-EBR3	DCS-DAEBR3
		x			DIMA-DCSAE1	DCS-E1BR3	DCS-DAE1BR3
24 Vac	RADIO, BAT, ULTRA	x	x		DIMA-DCSAE2	DCS-E2BR3	DCS-DAE2BR3
		x	x	x	DIMA-DCSAE3	DCS-E3BR3	DCS-DAE3BR3

Características técnicas	
Temperatura máxima del fluido caliente en entrada	90°C
Presión máxima de trabajo (estática):	800 kPa
Caudal máximo del circuito de calefacción	3,0 m³/h
Kvs circuito de calefacción (con sistema usuario cortocircuitado)	4,8
Kvs circuito de by-pass	3,0
Altura de elevación nominal entre las entradas del circuito del fluido primario (con C=800 l/h)	20 kPa
Altura de elevación nominal entre las entradas del circuito de by-pass (con C=660 l/h)	20 kPa
Temperatura regulable de salida de ACS (solo modelos con mezcla opcional)	32–50°C
Tensión de alimentación (véase la tabla para la creación de códigos)	230Vac–50Hz
Tensión de alimentación (véase la tabla para la creación de códigos)	24V–50Hz
Potencia absorbida	20 W
Acoplamientos roscados calefacción	1-1/4" G
Acoplamientos roscados agua sanitaria	3/4" G

Componentes del módulo Domocompact Suite

Válvula multifuncional de equilibrado y by-pass

Válvula multifuncional de equilibrado para la regulación del ramal de calefacción, regulación del by-pass y filtro tipo canasta de acero inoxidable para protección del circuito.



Actuador

Motor con accionamiento ON/OFF mediante actuador electrotérmico, normalmente cerrado, con microinterruptor auxiliar.

Características técnicas

Tensión de alimentación: 24 V/230V

Rango de regulación: ON/OFF

Potencia absorbida: 20W



Contador volumétrico y de energía térmica

El caudal se mide mediante un contador volumétrico de turbina, modelo WMT.

Características técnicas

Longitud: 260 mm

Filtro: Sí

Caudal nominal: 3,5 m³/h

Homologación MID 2014/32/UE-MI004



Contador volumétrico del caudal de AFS/ACS/AD

El caudal se mide mediante un contador volumétrico de turbina, modelo WMT.

Características técnicas

Longitud: 130 mm

Filtro: Sí

Caudal nominal: 4,0 m³/h

Homologación MID 2014/32/UE-MI004



Contador de energía térmica

La contabilización de la energía térmica se realiza mediante el contador de la Serie Supercal 5 que recibe la señal del caudal desde el contador volumétrico y, tomando como referencia el valor de las sondas de temperatura, contabiliza la energía térmica utilizada.

Características técnicas

Alimentación: batería (promedio de vida útil: 12 años) o red eléctrica de 220-240 VCA

50/60HZ

Rango de temperatura: 0–200 °C

Δt 2:150K

Sondas de temperatura: Pt500

Directiva MID 2014/32/UE; RED 2014/53/UE



ACCESORIOS



Código	Descripción	Sanitario
MIX-DMS	Mezcla ACS	ACS, AFS

DESCRIPCIÓN DEL FUNCIONAMIENTO DE LA VÁLVULA MULTIFUNCIONAL

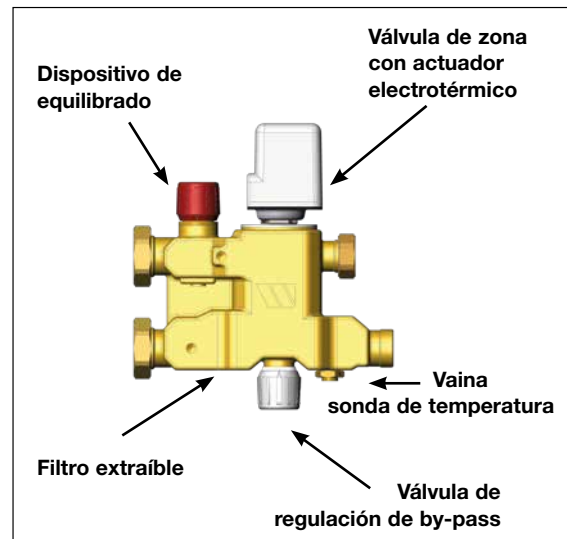
El cuerpo multifuncional, además de realizar las funciones de regulación automática (ON/OFF) y medición, cuenta con dos dispositivos de ajuste:

- uno regula el flujo principal cuyo caudal se puede leer en la pantalla del panel electrónico;
- el otro limita el flujo a través del by-pass para no afectar el suministro a las otras unidades.

En la parte inferior del módulo se hallan presentes dos circuitos para el suministro de agua para uso sanitario (caliente y fría) que abastecen las cocinas y los baños presentes en las viviendas.

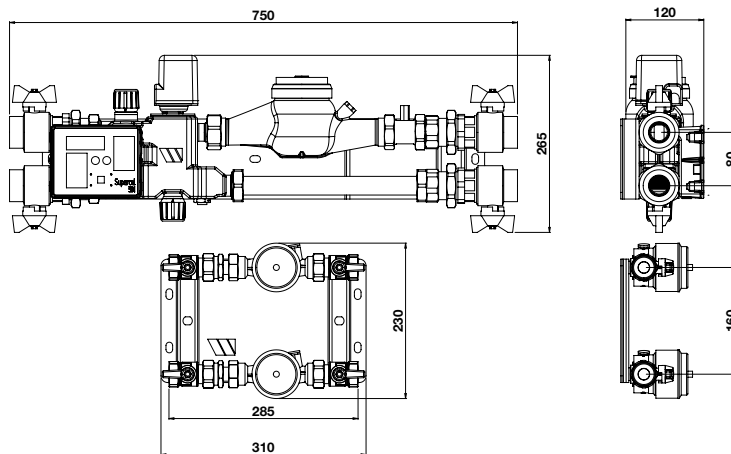
Cada uno de ellos cuenta con un contador volumétrico que contabiliza el consumo real cada vez que se suministra agua.

También dispone de filtro extraíble de malla de acero inoxidable para la protección de los circuitos.



Dimensiones (mm)

Suite con armazón abierto



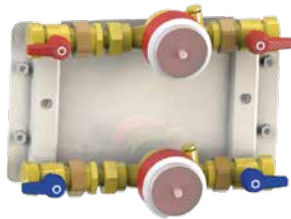
Texto de proyecto

Serie DCS-DA***

Módulo compacto premontado para la termostatación y la medición de la energía térmica - **Serie DOMOCOMPACT - Suite** de marca WATTS: módulo compacto para la termostatación y la medición de la energía térmica apto para instalaciones horizontales, verticales, con entradas desde la izquierda y derecha. Modelo DN 1"-1/4" (caudales desde 2000 [l/h] hasta 2800 [l/h]) para sistemas de calefacción compuesto por: placa de alojamiento de la sección de calefacción con fijación de pared, en chapa cincada, de 750 mm X 265 mm X 100 mm, en configuración abierta; válvula monobloc compuesta por dispositivo de by-pass con válvula de regulación, dispositivo de zona de 3 vías con actuador electotérmico con accionamiento ON/OFF y alimentación por red de 230 V- 50-60 Hz o 24 VCA, dispositivo de equilibrado; contador volumétrico de turbina del tipo de chorro múltiple DN 25 Qn = 3,5 [m³/h] para medir el caudal necesario para contabilizar la energía térmica; medición del consumo de calefacción configurada para la lectura centralizada mediante protocolo M-BUS (conforme con la norma EN 1434) o por radiofrecuencia (433Mhz, 10mW); contador de energía térmica para calefacción y refrigeración con 2 sondas de temperatura Pt 500; 4 válvulas de bola de cierre para seccionar el circuito de impulsión y retorno del sistema de calefacción (1"-1/4" hembra); 2 racores extensibles para la recuperación dimensional axial de las secciones; placa de alojamiento para la sección de agua sanitaria con fijación de pared, en chapa cincada, de 310 mm X 240 mm X 100 mm, en configuración abierta; hasta 3 contadores volumétricos de turbina del tipo de chorro único DN 20 Qn = 4,0 [m³/h] para medir el consumo de ACS, AFS y AD. Protecciones de aislamiento de la sección y válvulas de bola de 1"-1/4" hembra, separadas para permitir un acceso rápido solo a las válvulas de bola en caso de mantenimiento. Dispositivos de contabilización de la calefacción conformes con la Directiva MID 2014/32/UE.

Domocompact Sanitario

Módulo para la medida de circuitos de ACS caliente, fría, recirculación y/o recuperada



DOMOCOMPACT SANITARIO

Módulo para la medida de circuitos de ACS caliente, fría, recirculación y/o recuperada compuesta por uno o varios contadores de turbina de chorro único (Serie WMT). De dimensiones compactas y caudal nominal de 4,0 m³/h cada uno. Es necesario respetar el sentido de flujo requerido por el contador de caudal volumétrico.

El módulo es fácil de mantener gracias a la presencia de válvulas de bola de cierre aguas arriba y aguas abajo de las secciones individuales del circuito que se ensamblan con los caudalímetros volumétricos mediante racores especiales extensibles.

El módulo es adecuado para la instalación con orientación horizontal y/o vertical. Tubos para la realización del prelavado vienen incluidos con el modelo. Conexiones de sección 1". Modelos con reductor de presión bajo pedido.

Cumple con la Directiva: MID 2014/32/UE Decreto Legislativo n°22 2/02/07.

El producto se compone eligiendo la plantilla, el número y tipo de volumétrico sanitario.

CÓDIGO	DESCRIPCIÓN	N° VOLUMÉTRICOS
DIMA-DCASAN1	Armazón abierto completo de válvula de interceptación y tubos de prelavado removibles	1
DIMA-DCASAN2	Armazón abierto completo de válvula de interceptación y tubos de prelavado removibles	2
DIMA-DCASAN3	Armazón abierto completo de válvula de interceptación y tubos de prelavado removibles	3

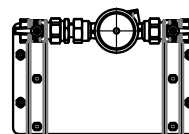
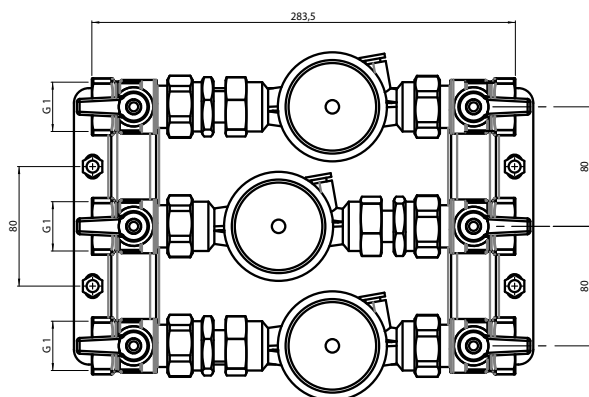
CÓDIGO	DESCRIPCIÓN	Qn (m ³ /h)	COMUNICACIÓN	TIPO
DC-SANAFL	Módulo interno con volumétrico serie WMT con transmisión externa del volumen acumulado	4,0	Emisor de pulsos	Agua fría sanitaria
DC-SANAFL	Módulo interno con volumétrico serie WMT con transmisión externa del volumen acumulado	4,0	Emisor de pulsos	Acqua caliente sanitaria
DC-SANAFM	Módulo interno con volumétrico serie WMT con transmisión externa del volumen acumulado	4,0	M-Bus (EN 1434)	Agua fría sanitaria
DC-SANACM	Módulo interno con volumétrico serie WMT con transmisión externa del volumen acumulado	4,0	M-Bus (EN 1434)	Acqua calda sanitaria
DC-SANAR	Módulo interno con volumétrico serie SUPERACQUA con transmisión externa del volumen acumulado	4,0	Radio 433 Mhz - 10 mW	Agua fría y caliente sanitaria

ACCESORIOS

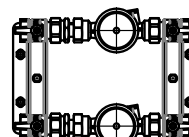


Código	Descripción	Sanitario
MIX-DMS	Mezcla ACS	ACS, AFS

Dimensiones (mm)



Versione 1 sanitario



Versione 2 sanitari

Texto de proyecto

SERIE DCASAN

Módulo compacto modular para la medida de circuitos de AS caliente, fría, recirculación y/o recuperada compuesta por uno o varios contadores de turbina de chorro único (Serie WMT o SUPERAQUA) - **Serie DOMOCOMPACT - Sanitario** de marca WATTS. De dimensiones compactas y caudal nominal de 4,0 m³/h cada uno. Es necesario respetar el sentido de flujo requerido por el contador de caudal volumétrico. El módulo es de fácil mantenimiento gracias a la presencia de válvulas de bola de cierre, ubicadas río arriba y río abajo de cada sección del circuito y montadas con los contadores volumétricos mediante específicos racores extensibles. Placa de metal de dimensione 310 mm X 235 X100 mm en configuración abierta. Hasta 3 volumétricos a turbina de chorro único DN 20 Qn = 4,0 [m³/h] para la medición de consumos de ACS, AFS y agua de recírculo. Comunicación del volumen acumulado mediante emisor de pulsos, M-Bus o radio.

Cumple con la Directiva: MID 2014/32/UE Decreto Legislativo n°22 2/02/07.

Las descripciones y fotografías contenidas en esta hoja de especificaciones del producto se suministran únicamente a título informativo y no son vinculantes. Watts Industries se reserva el derecho de realizar cualquier mejora técnica y de diseño a sus productos sin previo aviso. Garantía: todas las ventas y contratos de venta están expresamente condicionados por el consentimiento del comprador a los términos y condiciones de Watts que se encuentran en su sitio web en www.watts.eu/es. Watts se opone a cualquier término, diferente o adicional a los términos de Watts, contenido en cualquier comunicación del comprador en cualquier forma, a menos que se acuerde en un escrito firmado por un oficial de Watts.

WATTS®



Watts Industries Iberica S.A.

Pol. Ind. La Llana Avda. La Llana, 85 • 08191 Rubí (Barcelona) • España

Tel. +34 93 587 25 40 • Fax +34 902 431.075

infowattsiberica@wattswater.com • www.watts.eu/es