

Mitigeur thermostatique verrouillable TL117



- Régulateur thermostatique destiné à l'alimentation de lavabos, paillasse de laboratoires, écoles, crèches, etc. en eau mitigée à température limitée (jusqu'à 5 : selon débit des points de puisage).
- Applications en collectivités : écoles, restaurants, laboratoires, entreprises..., partout où il est nécessaire de fournir de l'eau à température pré-réglée sur site.

**WATTS[®]**
INDUSTRIES

A Division of Watts Water Technologies Inc.

Clapets et
Filtres
Incorporés



Destination :

Régulateur thermostatique destiné à l'alimentation de lavabos en eau mitigée à température limitée (jusqu'à 5 : selon débit des points de puisage).

Applications en collectivités : écoles, restaurants, laboratoires, entreprises..., partout où il est nécessaire de fournir de l'eau à température préréglée sur site.

Présentation :

- Mécanisme de régulation modulaire facilement interchangeable.
- Corps laiton.
- Capot de protection en polypropylène, fermé par une vis creuse 6 pans, rendant inviolable la partie régulation.
- Appareil non gradué pour une température à préréglé par l'installateur ou l'exploitant.
- Équipé de 2 clapets anti-retour homologués NF
- Entrées eau chaude et froide : F 1/2".
- 1 sortie haute eau mitigée : F 1/2".
- À fixer au mur par deux vis (socle percé pour fixation murale).
- Réglage de la température à l'abri d'une manipulation par l'utilisateur.
- Appareil garanti 2 ans.

Sécurité anti-brûlure

Alimentation en eau chaude totalement et immédiatement fermée si l'alimentation en eau froide est interrompue.

La réponse anti-légionelles

- Cartouche démontable et interchangeable (facile à détartrer et désinfecter).
- Clapets intégrés NF (résistants à des températures supérieures à 90°C).
- Flash thermique : oui, en démontant simplement le capot de protection et en tournant la cartouche sur la position chaud maxi, l'appareil laisse alors la température eau chaude circuler (destruction de la bactérie dès 60°C).

diamètre	débit	plage de réglage	type	code réf.
F/F/F 1/2"(15x21)	42 L/min à 3 bar	15 à 50°C	L117	TL117
Cartouche de rechange type : CP7			CP7-42 L/min	TCP7
Tire cartouche				TB120014

Avantages :

Ce régulateur thermostatique est très facile à installer et son capot met le réglage de température à l'abri d'une manipulation par l'utilisateur final.

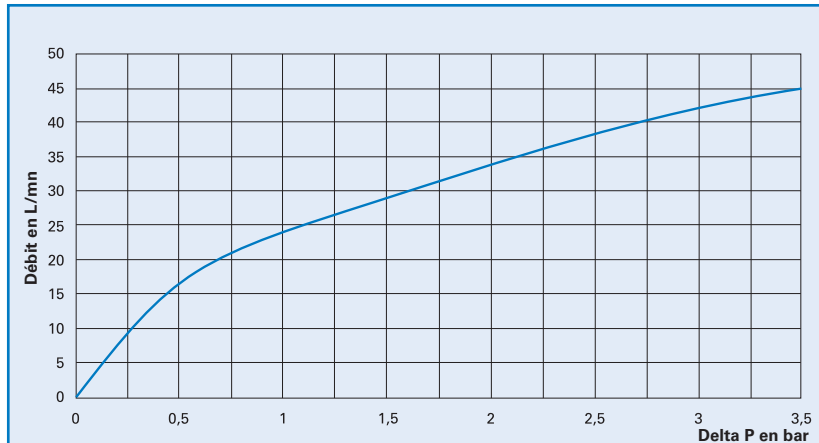
L'appareil comprend un corps en laiton et un mécanisme de régulation interchangeable avec clapets de non retour homologués NF et filtres.

Le capot de protection en polypropylène fermé par une vis creuse 6 pans, rend inviolable le réglage de la température choisie.

TL117 est garanti 2 ans.

Caractéristiques techniques :

- Entrées eau chaude et froide : F 1/2".
- 1 sortie haute eau mitigée : F 1/2".
- Température : précise au degré à la température choisie.
- Le diagramme des pertes de charges à pression dynamique aux entrées du mitigeur est le suivant :
- Filtres inox : 1.4310.
- Pression maxi : 10 bar.
- Température maxi : 85°C.
- Plage de réglage de 15 à 50°C.
- Débit maxi : 42 L/min à 3 bar.


Débites pression dynamique aux entrées

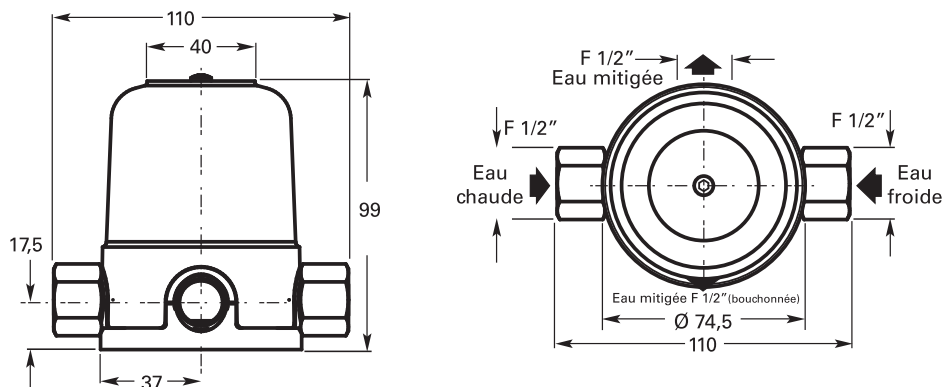
Sous	1 bar	2 bar	3 bar
Débit en L/min.	24	34	42
Débit en L/sec.	0,4	0,56	0,7

Débites maximum conseillés

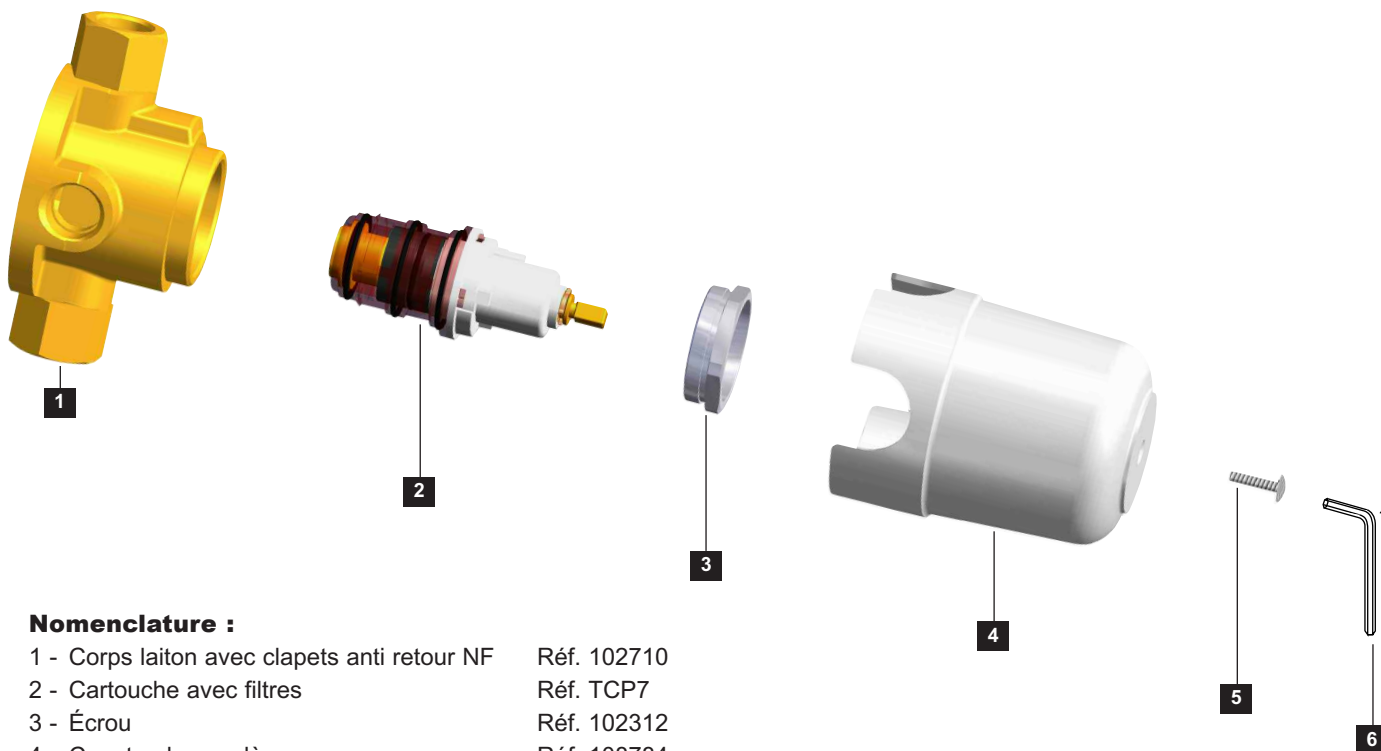
(ils correspondent à des vitesses de 2 m/s)

- avec canalisations 12x14 :	21 L/min
- avec canalisations 14x16 :	24 L/min
- avec canalisations 16x18 :	33 L/min
Débit minimum acceptable	5 L/min
Débit maximum acceptable	42 L/min

Exemple d'installation :


Dimensions :**Mise en œuvre :**

- Positionner et fixer l'appareil ; fonctionne dans n'importe quelle position.
- On aura soin de poser des robinets d'arrêt à proximité du régulateur, au moins sur les entrées, afin de permettre l'isolement de l'appareil pour l'entretien, ou le démontage de la cartouche, sans vidange de l'installation. Les vannes placées sur les arrivées restent grandes ouvertes en service normal.

**Nomenclature :**

- | | |
|--|-------------|
| 1 - Corps laiton avec clapets anti retour NF | Réf. 102710 |
| 2 - Cartouche avec filtres | Réf. TCP7 |
| 3 - Écrou | Réf. 102312 |
| 4 - Capot polypropylène | Réf. 108784 |
| 5 - Vis inox | Réf. 108782 |
| 6 - Clé mâle de 2,5 | Réf. 102046 |

Les photographies, illustrations et descriptions contenues dans cette brochure sont présentées comme indications. Watts Industries se réserve le droit d'apporter des changements d'ordre techniques ou de design à ses produits sans informations préalables.