

# Serie EMUJC

Attuatore elettronico

Technical Data Sheet



## Descrizione

L'attuatore **Serie EMUJC** è un dispositivo elettronico con segnale di comando a 2 e 3 punti o proporzionale (vedi caratteristiche tecniche). Si distingue per le ridotte dimensioni d'ingombro che consentono l'installazione in spazi ristretti; l'accoppiamento dell'attuatore ai corpi valvola compatibili (**Serie 2131-3131-4131-DYN**), non richiede intervento idraulico (svuotamento dell'impianto) ed è di facile esecuzione. Un LED consente un'immediata comprensione del regime di funzionamento (On, Off, fine corsa) dell'attuatore.



### EMUJC

Attuatore elettronico compatto per unità terminali. Segnale di comando a tre punti o proporzionale. Accoppiamento alle valvole **Serie 2131-3131-4131-DYN** mediante ghiera filettata in ottone M30x1,5. Diagnostica sullo stato di funzionamento dell'attuatore mediante LED: indicazione On-Off, finecorsa raggiunto, posizionamento in corso. Lunghezza cavo di alimentazione: 2 m. Spinta nominale: 120 N. Grado di protezione: IP43. Temperatura ambiente: 0÷50°C.

Conforme alle Direttive LVD 2014/35/UE, EMC 2014/30/UE.

Tipo	Codice	Segnale di comando	Alimentazione	Assorbimento	Peso (kg)
EMUJC	EMUJC-230	2 e 3 punti	230 Vac	6,0 VA	0,2
EMUJC	EMUJC-24	2 e 3 punti	24 Vac	2,5 VA	0,2
EMUJC	EMUJC-010	Proporzionale 0-10V (2-10V)	24 Vac/Vdc	2,5 VA	0,2

Caratteristiche tecniche			
Modello	EMUJC-010	EMUJC-24	EMUJC-230
Azione/controllo	proporzionale	2 e 3 punti	2 e 3 punti
Tensione di alimentazione	50/60 Hz-24 Vac/Vdc ±15%	50/60 Hz-24 Vac ±15%	50/60 Hz - 230 Vac ±15%
Segnale di comando	0÷10 Vdc <sup>(1)</sup> , 2÷10 Vdc 0÷5 Vdc, 5÷10 Vdc 0÷20 mA, 4÷20 mA	24 Vac	230 Vac
Impedenza segnale di comando	tensione: >100 kΩ corrente: 500 kΩ	-	-
Assorbimento	2,5 VA <sup>(2)</sup> 1,5 W <sup>(3)</sup>	2,5 VA <sup>(2)</sup> 1,5 W <sup>(3)</sup>	6,0 VA <sup>(2)</sup> 2,2 W <sup>(3)</sup>
Protezione elettrica	IP43	IP43	IP43
Corsa stelo	3,2 <sup>(1)</sup> - 4,3 - 5,5 mm	Max 6,3 mm	Max 6,3 mm
Spinta nominale	120 N +30% - 20%	120 N +30% - 20%	120 N +30% - 20%
Tempo corsa	8 s/mm	13 s/mm	13 s/mm
Indicazione dello stato di funzionamento	LED bi-colore verde/rosso	LED verde	LED verde
Ghiera di collegamento	M30x1,5	M30x1,5	M30x1,5
Cavo elettrico	3x0,35 mm <sup>2</sup> -2 metri	3x0,35 mm <sup>2</sup> -2 metri	3x0,75 mm <sup>2</sup> -2 metri
Temperatura ambiente	0÷50°C	0÷50°C	0÷50°C
Temperatura d'immagazzinamento	-20÷65°C	-20÷65°C	-20÷65°C
Umidità di utilizzo e immagazzinamento	Non condensante	Non condensante	Non condensante
Temperatura del fluido	Min 0°C Max 95°C	Min 0°C Max 95°C	Min 0°C Max 95°C
Rumorosità	< 30 dB(A)	< 30 dB(A)	< 30 dB(A)
Materiali: • custodia • stelo • ghiera	ABS + PC PA66 caricato vetro 30% Ottone nichelato	ABS + PC PA66 caricato vetro 30% Ottone nichelato	ABS + PC PA66 caricato vetro 30% Ottone nichelato

**Note:** (1) Impostazione di fabbrica, (2) Apparente, (3) Attiva

## Impiego

Gli attuatori elettronici **Serie EMUJC**, accoppiati alle valvole **Serie 2131-3131-4131-DYN**, sono utilizzati negli impianti di riscaldamento e/o raffrescamento per il controllo dell'emissione termica delle singole unità terminali.

## Funzionamento

Il funzionamento dell'attuatore **Serie EMUJC** è realizzato tramite la rotazione di un alberino, azionato in entrambi i sensi da una serie di ingranaggi. Questi a loro volta sono azionati da un motore sincrono bidirezionale attraverso un accoppiamento magnetico che ne limita la coppia trasmessa e quindi anche la forza lineare di uscita. Il fissaggio tra attuatore e corpo valvola (**Fig.1**) è realizzato tramite la ghiera filettata. Il movimento dell'attuatore viene trasmesso allo stelo della valvola per contatto assiale e mantenuto costante tramite una molla posizionata nel corpo valvola. In tal modo le forze di apertura e chiusura della valvola sono ottenute in un senso dalla forza di spinta dell'attuatore (**F<sub>s</sub>** apre la via **B**, **Fig.2**) e nell'altro senso dalla forza della molla (**F<sub>m</sub>** apre la via **A**, **Fig.2**) posta all'interno della valvola stessa. Rimuovendo l'attuatore dal corpo valvola, la valvola rimane aperta.

Accoppiamento attuatore - valvola con ghiera filettata



Fig.1

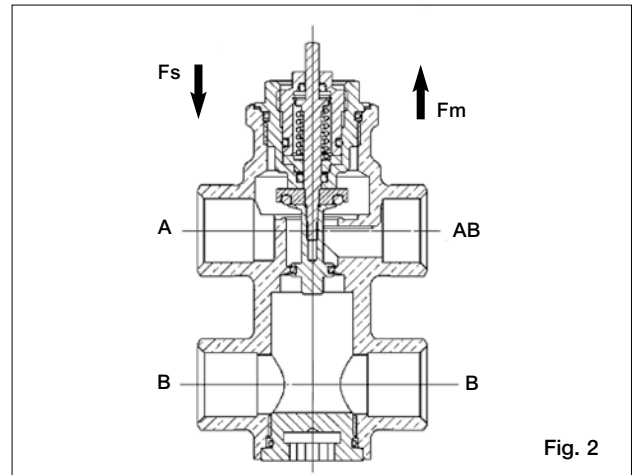


Fig. 2

## Modelli con comando a tre punti EMUJC-230 e EMUJC-24

### Azione

Quando l'alimentazione è applicata tra i morsetti 1 e 2, lo stelo dell'attuatore si estende. Quando l'alimentazione viene rimossa l'attuatore rimane in posizione. Quando l'alimentazione è applicata tra i morsetti 1 e 3 lo stelo dell'attuatore si ritrae e quando il segnale viene rimosso, l'attuatore rimane in posizione. Se invece l'alimentazione rimane applicata, l'attuatore si ferma automaticamente circa 90 secondi dopo aver raggiunto la posizione di fine corsa.

Azione	Colore cavo EMUJC-230	Colore cavo EMUJC-24	Movimento stelo
morsetto 1 morsetto 2	Blu Marrone	Nero Rosso	lo stelo si estende
morsetto 1 morsetto 3	Blu Arancione	Nero Arancione	lo stelo si ritrae

### Fine corsa

Se il segnale è applicato continuamente nella stessa direzione, l'attuatore ogni 2 ore si attiva per circa 90 secondi (concordemente alla direzione del segnale applicato) per confermare la posizione di fine corsa.

### Verifica dello stato di funzionamento





I modelli con comando a tre punti sono dotati di LED di colore verde per l'indicazione degli stati di funzionamento:

LED	Segnale	Significato
	spento	attuatore non alimentato
	verde lampeggiante	stelo in movimento oppure conferma della posizione di fine corsa
	verde fisso	posizione di fine corsa raggiunta

## Modello con comando proporzionale EMUJC-010

### Azione

All'aumentare (da 0 a 10V) del segnale di comando se l'attuatore è configurato DA (Azione Diretta) lo stelo si estende mentre se l'attuatore è configurato RA (Azione inversa) lo stelo si ritrae. Al diminuire (da 10 a 0V) del segnale di comando se l'attuatore è configurato DA (Azione Diretta) lo stelo si ritrae mentre se l'attuatore è configurato RA (Azione inversa) lo stelo si estende.

Azione	Segnale di comando	Movimento stelo
DA azione diretta	0÷10 Vdc	 lo stelo si estende
	10÷0 Vdc	 lo stelo si ritrae
RA azione inversa	0÷10 Vdc	 lo stelo si ritrae
	10÷0 Vdc	 lo stelo si estende

### Fine corsa

Se il segnale è applicato continuamente nella stessa direzione, l'attuatore ogni 2 ore si attiva per circa 60 secondi (concordemente alla direzione del segnale applicato) per confermare la posizione di fine corsa.

### Autocalibrazione

Quando è alimentato l'attuatore esegue il ciclo auto-calibrazione della posizione di fine corsa. L'attuatore estende lo stelo per tutta la corsa disponibile della valvola finché non rileva più movimento dell'otturatore e ne memorizza la posizione. Terminato il ciclo di auto-calibrazione, l'attuatore posiziona lo stelo in funzione del segnale di comando.






### Segnali di comando

L'attuatore è predisposto per ricevere in ingresso le seguenti tipologie di segnale di comando selezionabili dall'utente:

- 0÷10 Vdc
- 2÷10 Vdc
- 0÷5 Vdc
- 5÷10 Vdc
- 0÷20 mA
- 4 ÷ 20 mA

### Verifica dello stato di funzionamento

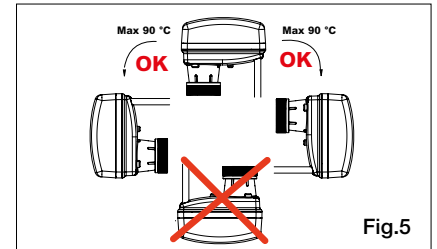
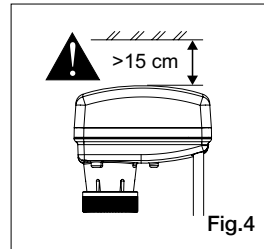
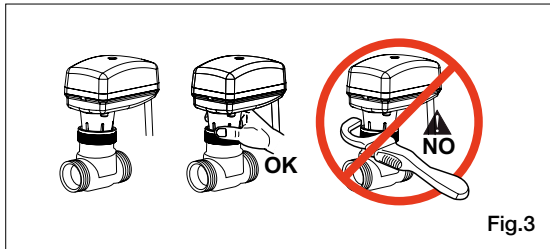
Il modello con comando proporzionale è dotato di LED bi-colore verde/rosso per l'indicazione degli stati di funzionamento:

LED	Segnale	Significato
	spento	attuatore non alimentato
	verde intermittente	stelo in movimento oppure conferma della posizione di fine corsa
	verde fisso	posizione di fine corsa raggiunta
	rosso intermittente	ciclo di auto-calibrazione
	rosso fisso	Segnale di ingresso assente (quando impostato su 2÷10V o 4÷20 mA)

## Installazione

Per installare gli attuatori elettronici **Serie EMUJC** seguire le seguenti precauzioni:

- 1- posizionare l'attuatore sopra la valvola e serrare la ghiera manualmente (**Fig.3**). L'utilizzo di attrezzi potrebbe danneggiare l'attuatore;
- 2- prevedere uno spazio sufficiente per il montaggio e lo smontaggio (**Fig.4**);
- 3- installare in verticale o in orizzontale e comunque sempre con un'angolazione inferiore ai 90° (**Fig.5**), eventuali perdite di fluido dalla valvola potrebbero danneggiare irrimediabilmente l'attuatore;
- 4- non coprire l'attuatore con materiale isolante per evitarne il surriscaldamento;
- 5- non usare mai l'attuatore come se fosse una leva per il montaggio della valvola.

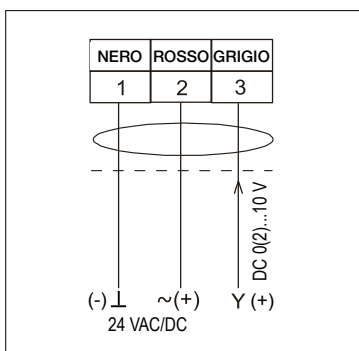


## Collegamenti elettrici

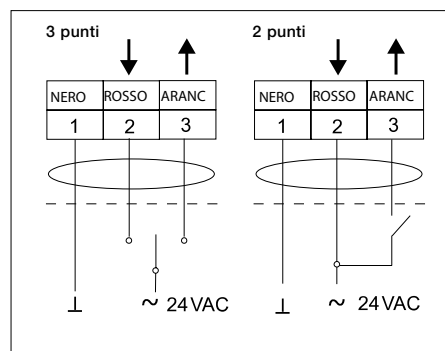
Per la realizzazione dei collegamenti elettrici degli attuatori elettronici **Serie EMUJC** attenersi alle seguenti precauzioni:

- 1- i collegamenti elettrici devono essere eseguiti da personale autorizzato e conformemente alle normative del paese di installazione;
- 2- la tensione di alimentazione e la bassa tensione devono essere alimentate separatamente;
- 3- assicurarsi che il valore della tensione di alimentazione corrisponda a quello prestabilito dell'attuatore;
- 4- prima di inserire l'azionamento controllare tutti i collegamenti dei cavi;
- 5- i cavi in corto circuito o collegati impropriamente potrebbero causare danni permanenti all'apparecchiatura;
- 6- i colori dei conduttori possono variare pertanto bisogna sempre fare riferimento agli schemi di collegamento elettrico riportati sul coperchio di ogni attuatore.

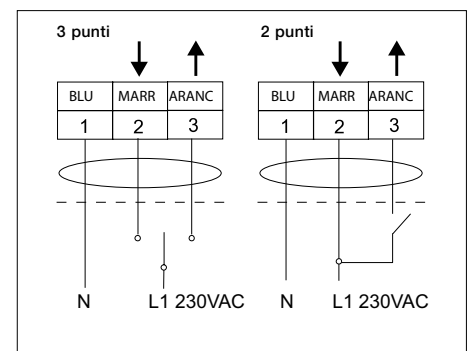
### EMUJC-010



### EMUJC-24



### EMUJC-230



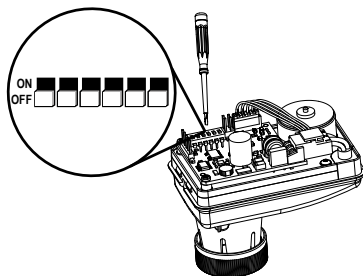
## Configurazione

Gli attuatori con comando a 2 e 3 punti (EMUJC-24 e EMUJC-230) non necessitano di alcun set-up iniziale mentre l'attuatore proporzionale (EMUJC-010) può essere configurato in funzione del segnale di ingresso, della azione desiderata e della corsa dello stelo richiesta. Di seguito sono riportate le principali configurazioni. Per ulteriori informazioni fare riferimento al foglio istruzioni.

SELETTORI		ON	OFF
<input type="checkbox"/>	0..10VDC	<input type="checkbox"/>	1
<input type="checkbox"/>	0..20mA	<input type="checkbox"/>	2
<input type="checkbox"/>	0..5VDC	<input type="checkbox"/>	3
<input type="checkbox"/>	5..10VDC	<input type="checkbox"/>	4
<input type="checkbox"/>	4..20mA	<input type="checkbox"/>	5
<input type="checkbox"/>	DA	<input type="checkbox"/>	6
<input type="checkbox"/>	RA		
<input type="checkbox"/>	LIN	<input type="checkbox"/>	
<input type="checkbox"/>	Eq%		
<input type="checkbox"/>	VDC	<input type="checkbox"/>	
<input type="checkbox"/>	mA		

1: RANGE	4: AZIONE
2: SEGNALE DI	5: CURVA
3: COMANDO	6: TIPO DI SEGNALE



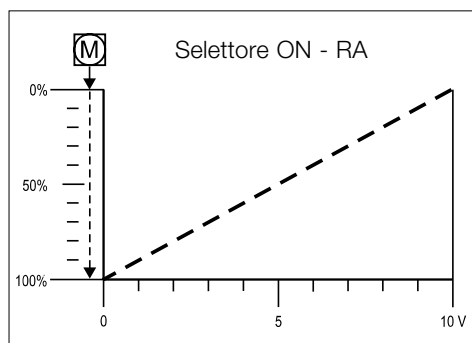
### Selettori

#### Selettori 1-2-3

Selettori per l'impostazione del segnale di comando. Il selettore 6 deve essere selezionato di conseguenza.

#### Selettore 4

Selettore per l'impostazione dell'azione dell'attuatore: DA = Azione diretta, RA = Azione inversa.



#### Selettore 5

Selettore per l'impostazione della caratteristica di comando.

Selettore OFF = uscita lineare da usare con valvole aventi caratteristica lineare o equi-percentuale.

Selettore ON = uscita pseudo equi-percentuale da usare con valvole ad apertura rapida o aventi caratteristica on/off.

#### Selettore 6

Selettore per l'impostazione del tipo di segnale di comando.

Selettore OFF = segnale in tensione.

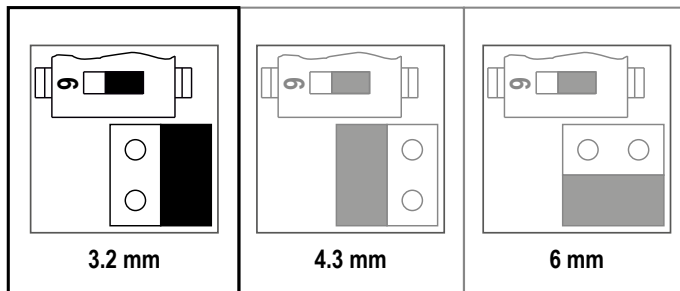
Selettore ON = segnale in corrente.

Questo selettore dovrà essere impostato coerentemente ai selettori 1, 2, e 3.

**NOTA: tutti i selettori sono impostati di fabbrica in posizione OFF.**

## Jumper

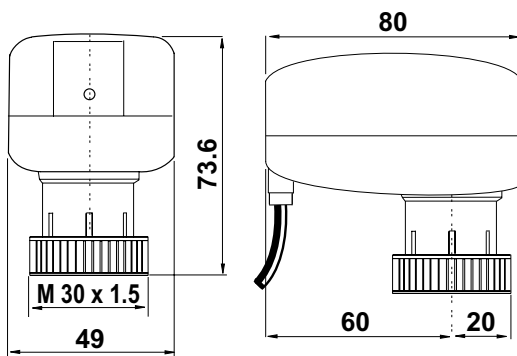
Di seguito è illustrata la corrispondenza tra le posizioni del *jumper* e le corsa dello stelo dell'attuatore.



**NOTA:** la corsa è impostata di fabbrica a 3,2 mm.

## Dimensioni d'ingombro (mm)

### EMUJC



## Testo di capitolato

### Serie EMUJC

Attuatore elettronico compatto per unità terminali **Serie EMUJC** marchio WATTS. Segnale di comando a due e tre punti o proporzionale. Accoppiamento alle valvole mediante ghiera filettata in ottone M30x1,5. Diagnostica sullo stato di funzionamento dell'attuatore mediante LED: indicazione On-Off, finecorsa raggiunto, posizionamento in corso. Lunghezza cavo di alimentazione: 2 m. Spinta nominale: 120 N. Grado di protezione: IP43. Temperatura ambiente: 0÷50°C. Conforme alle Direttive: LVD 2014/35/UE, EMC 2014/30/UE.



---

Le descrizioni e le fotografie contenute nel presente documento si intendono fornite a semplice titolo informativo e non impegnativo. Watts Industries si riserva il diritto di apportare, senza alcun preavviso, qualsiasi modifica tecnica ed estetica ai propri prodotti. Attenzione: tutte le condizioni di vendita e i contratti sono espressamente subordinati all'accettazione da parte dell'acquirente dei termini e delle condizioni Watts pubblicate sul sito [www.watts.eu/it](http://www.watts.eu/it). Sin d'ora Watts si oppone a qualsiasi condizione diversa o integrativa rispetto ai propri termini, contenuta in qualsivoglia comunicazione da parte dell'acquirente senonché espressamente firmata da un rappresentante WATTS.

---



**Watts Industries Italia S.r.l.**  
Via Brenno, 21 • 20853 Biassono (MB) • Italy  
Tel. +39 039 4986.1 • Fax +39 039 4986.222  
[infowattsitalia@wattswater.com](mailto:infowattsitalia@wattswater.com) • [www.watts.eu](http://www.watts.eu)