

# Serie EMUWE

Actuador de control electrónico 0-10V - IP54

## Technical Data Sheet



## Descripción

Los actuadores de control electrónico de la **Serie EMUWE** son dispositivos modulantes utilizados para el accionamiento automático de válvulas termostatzables, válvulas para ventilconvectores y colectores.

### EMUWE



El Actuador proporcional de la serie EMUWE NC 0-10V IP54 trabaja para la apertura y cerrado de forma proporcional aplicando un control por voltaje. Si se aplica un control por voltaje el actuador abre la válvula en modo proporcional y cuenta con:

- Alta precisión de regulación (motor paso a paso)
- Incorpora un led de estado de la posición del motor

Cuenta con caja en material polimérico autoextinguible y casquillo roscado en latón niquelado M30x1,5. Carrera: 3.2mm, 3.9mm o 4.8mm.

Fuerza del obturador: 100N. Temperatura de ambiente: 0÷50°C.

Grado de protección IP30.

**Es conforme con las Directivas: LVD 2014/35/UE y EMC 2014/30/UE.**

Tipo	Codice	Alimentazione	Peso [g]
EMUWE	EMUWE24	24V	180

Características técnicas	
Acción	Modulante
Tipo de movimiento	Lineal
Alimentación	12Vdc, 24Vdc, 24Vac
Frecuencia de la alimentación	50/60 Hz
Potencia absorbida (En servicio continuo)	3 W
Tiempo de abertura 24V	3,4 seg velocidad para mover de 0 a 3,2mm. 4,2 seg velocidad para mover de 0 a 3,9mm. 5,2 seg velocidad para mover de 0 a 4,8mm.
Carrera accionador	max 2,7 mm
Grado de protección	IP54 según EN60529
Clase de protección eléctrica	Clase I
Par de fuerza nominal, alimentación OFF	100 N (±10%)
Temperatura de funcionamiento	0÷50°C
Temperatura de almacenamiento	-5÷60°C
Temperatura max del fluido en las válvulas	80°C
Tapa	PC- ABS, RAL 9016 UL94 V0 autoextinguible
Cable eléctrico	Tipo: PVC, 80°C, 300V - Longitud 2 m - Sección 4 x 0,50mm - Potencia disipada: 1,2mW - Cable 4 hilos
Conexión	Cápsula roscada M30x1,5

## Empleo

Los actuadores de control electrónico de la **Serie EMUWE** se utilizan para realizar un control modulante de la temperatura en las unidades terminales instaladas de calefacción y refrigeración.

## Funcionamiento

El actuador de la **Serie EMUWE** se acciona mediante un motor síncrono bidireccional.

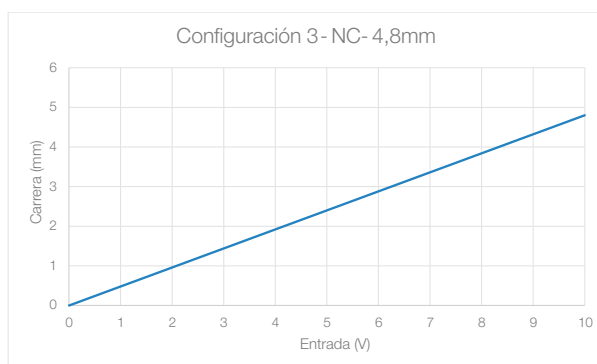
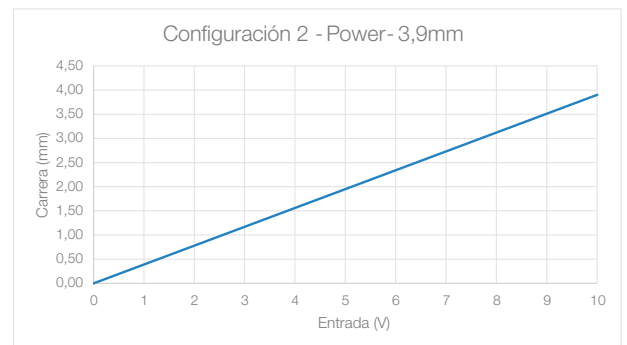
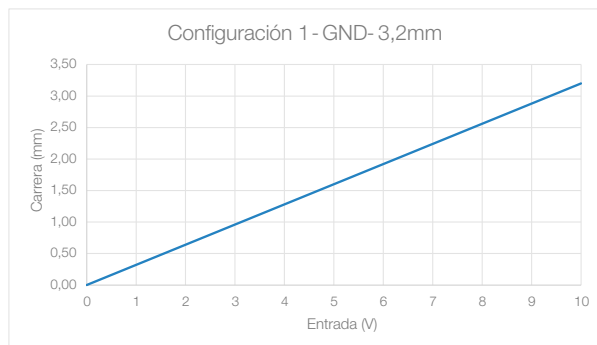
El actuador se fija al cuerpo de la válvula mediante el casquillo roscado M30x1,5. El movimiento del actuador se transmite al vástago de la válvula mediante contacto axial y un muelle, presente en el cuerpo de la válvula, mantiene constante el movimiento.

### ESTADO DEL LED

El estado del LED podrá ser de color verde o rojo y fijo o parpadeante.

- Parpadeo rápido color rojo = El actuador se está moviendo para cerrar.
- Parpadeo rápido color verde = El actuador se está moviendo para abrir.
- Color rojo fijo = El actuador está completamente cerrado o el actuador está al menos a un 10% abierto.
- Color verde fijo = El actuador está completamente abierto.
- Parpadeo lento color verde = El actuador se está abriendo de acuerdo con la siguiente tabla adjunta:

Número de parpadeos lentos en verde	El actuador está abierto proporcionalmente
1	10 - 20%
2	20 - 30%
3	30 - 40%
4	40 - 50%
5	50 - 60%
6	60 - 70%
7	70 - 80%
8	80 - 90%
9	90 - 100%



## Instalación

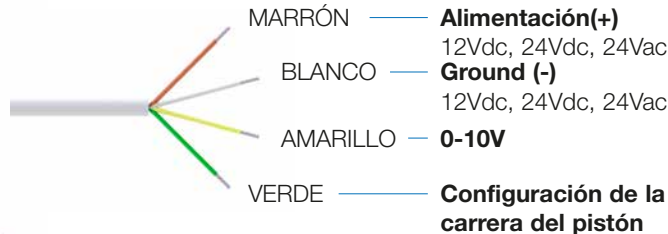
Para instalar los actuadores, siga las siguientes indicaciones:

1. Retire el capuchón o la rueda de ajuste del cuerpo de la válvula (o colector), si los hay;
2. Instale el actuador enroscando manualmente el casquillo en la rosca del cuerpo de la válvula hasta que se bloquee;
3. Conecte los cables con la instalación eléctrica.

## Conexiones eléctricas

### Configurar el actuador de carrera

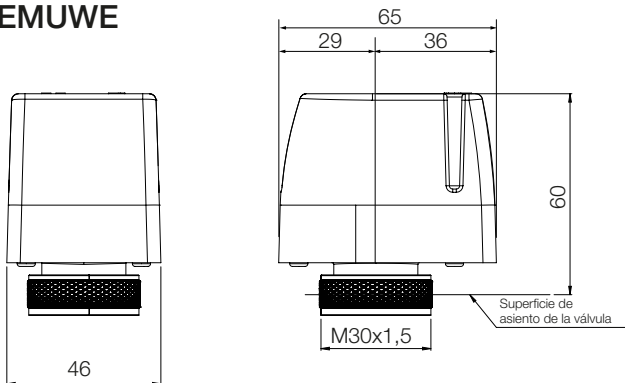
El cable de color verde debe ser seleccionado (configuración de la carrera del pistón). La configuración se lee y se configura automáticamente después de la etapa de aprendizaje cuando el actuador está encendido. Entonces no se puede modificar durante el funcionamiento. Para cambiar la configuración, el actuador debe ser reiniciado, luego seleccione el cable verde para cambiar la configuración de la carrera del pistón.



Configuración de la carrera con el cable de conexión verde	Carrera máxima
GND - BLANCO	3,2 mm
Alimentación - MARRÓN	3,9 mm
Not connected	4,8 mm

## Dimensiones (mm)

### EMUWE



## Hoja informativa

### Serie EMUWE

Actuador de control electrónico, de diseño compacto, con accionamiento modulante de la **Serie EMUWE** de marca WATTS. Casquillo roscado en latón niquelado M30x1,5. Carrera: 3.2mm, 3.9mm o 4.8mm. Fuerza del obturador: 100N. Temperatura de ambiente: 0÷50°C. Grado de protección IP30. Potencia absorbida: 3 W. Alimentación: 12Vdc, 24Vdc, 24Vac.

Las descripciones y fotografías contenidas en esta hoja de especificaciones del producto se suministran únicamente a título informativo y no son vinculantes. Watts Industries se reserva el derecho de realizar cualquier mejora técnica y de diseño a sus productos sin previo aviso. Garantía: todas las ventas y contratos de venta están expresamente condicionados por el consentimiento del comprador a los términos y condiciones de Watts que se encuentran en su sitio web en [www.wattswater.es](http://www.wattswater.es). Watts se opone a cualquier término, diferente o adicional a los términos de Watts, contenido en cualquier comunicación del comprador en cualquier forma, a menos que se acuerde en un escrito firmado por un oficial de Watts.



**Watts Industries Iberica S.A.**

Pol. Ind. La Llana Avda. La Llana, 85 • 08191 Rubí (Barcelona) • Spain  
Tel. +34 93 587 25 40 • Fax +34 902 431.075  
[infowattsiberica@wattswater.com](mailto:infowattsiberica@wattswater.com) • [www.watts.com](http://www.watts.com)