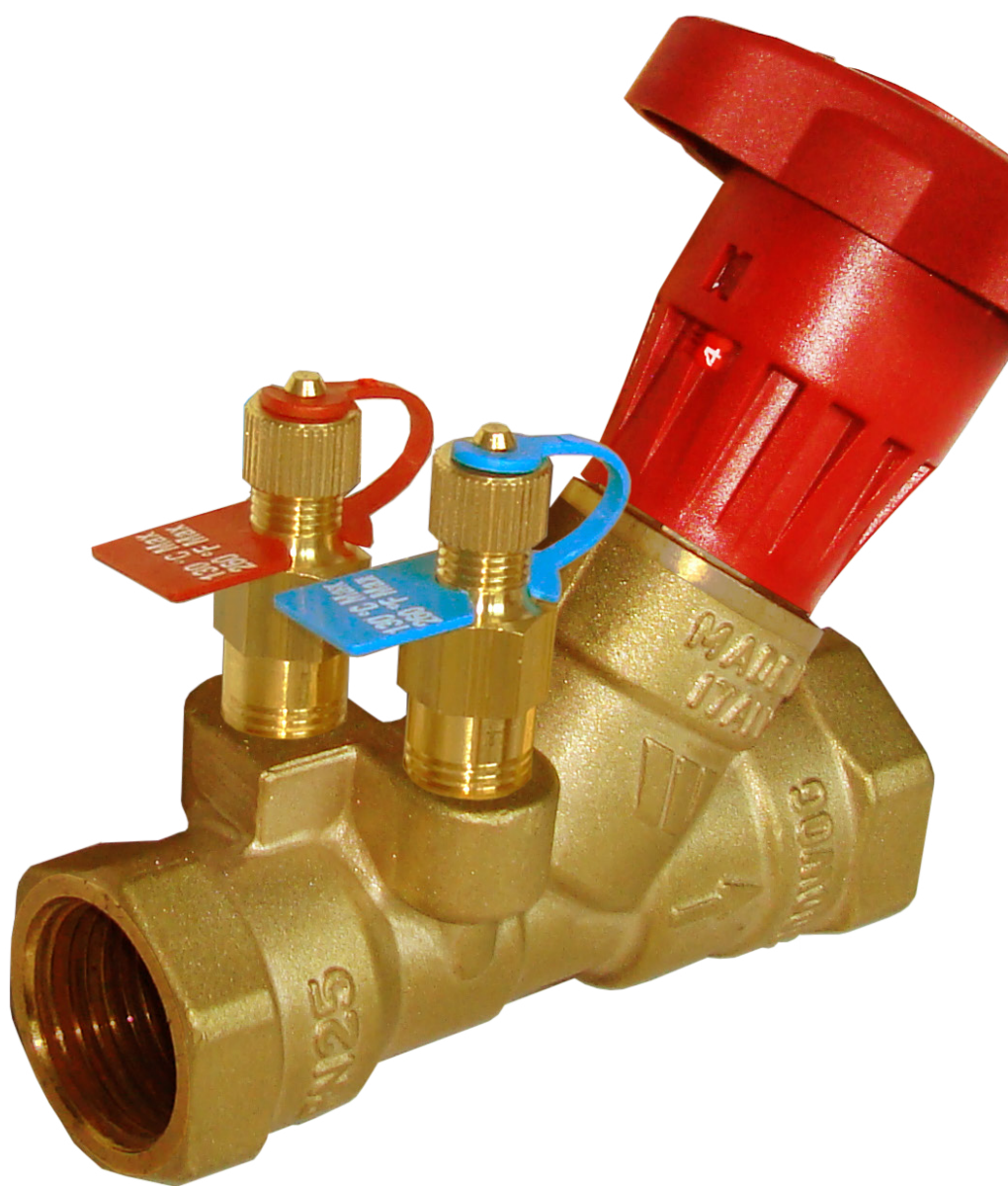


Serie FO-BV

Válvula de regulación y equilibrado de orificio fijo

Technical Data Sheet



Descripción

Las válvulas roscadas de orificio fijo de la **Serie FO-BV** son dispositivos que se utilizan para regular y controlar el flujo en las instalaciones de climatización y distribución de agua sanitaria caliente o fría. Conectando el instrumento de medición de la Serie BVT-SET o manómetros diferenciales con los acoplamientos presentes en el cuerpo de la válvula en correspondencia del tubo de Venturi, la válvula cumple incluso la función de diagnóstico de las prestaciones de la instalación (caudal, presión).

FO-BV



Válvula de regulación y equilibrado de orificio fijo con acoplamientos roscados para instalaciones de calefacción, refrigeración y agua sanitaria.

Se utiliza para cerrar, prerregular (con 40 posiciones visibles en la rueda de ajuste) y medir el caudal y la presión diferencial.

Cuenta con cuerpo en latón resistente a la descincificación (CW602N) y junta estanca en PTFE.

Precisión KVs $\pm 3\%$ (ensayo de acuerdo con la norma BS 7350).

Temperatura del fluido: $-10\div 120^{\circ}\text{C}$ (temperaturas inferiores a 0°C o superiores a 100°C sólo para agua mezclada con aditivos anticongelantes y antiebullición).

Presión máxima 25 bar hasta 110°C (20 bar a 120°C).

Acoplamientos roscados hembra: ISO 228/1 para $1/2''$ y $3/4''$; EN 10226/1 Rp de $1''$ a $2''$.

Tipo	Código	Dn	Kvs	Kvs tp	Caudal [l/min]	Peso (Kg)
FO-BV	FO-BV015	15	1,92	2,80	3,7÷8,9	0,55
FO-BV	FO-BV020	20	3,67	5,33	8,3÷19,5	0,62
FO-BV	FO-BV025	25	6,24	9,72	15,5÷36,2	0,75
FO-BV	FO-BV032	32	12,54	20,25	32,4÷75,0	1,19
FO-BV	FO-BV040	40	19,59	30,23	48,6÷112,8	1,45
FO-BV	FO-BV050	50	29,72	55,07	91,2÷210,6	2,06

Kvs = coeficiente de caudal de la válvula

Kvs tp = coeficiente de caudal en las tomas de presión

La característica principal de las válvulas de regulación y equilibrado de orificio fijo de la **Serie FO-BV** es la precisión de medición garantizada por el tubo de Venturi que permite obtener una desviación máxima solo de $\pm 3\%$ entre el Kvs declarado y el real.

Características técnicas

Presión máxima	25 bar para $-10^{\circ}\text{C} < T < 110^{\circ}\text{C}$ 20 bar para $T = 110^{\circ}\text{C}\div 120^{\circ}\text{C}$
Temperatura de trabajo del fluido	$-10\div 120^{\circ}\text{C}$
Acoplamientos roscados hembra-hembra	ISO 228/1 para $1/2''$ y $3/4''$ EN 10226/1 Rp de $1''$ a $2''$
Precisión Kv	$\pm 3\%$

Materiales

Cuerpo	Latón resistente a la descincificación (CW602N)
Tubo de Venturi	Latón resistente a la descincificación (CW602N)
Obturador	Latón resistente a la descincificación (CW602N)
Vástago	Latón resistente a la descincificación (CW602N)
Junta estanca del obturador	PTFE
Junta del vástago	EPDM
Rueda de ajuste	PA6 + 30% fibra de vidrio y POM

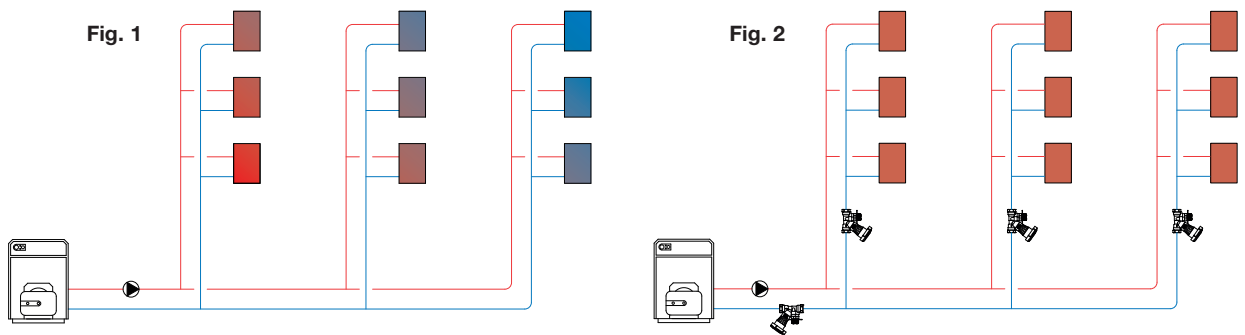
Empleo

Como bien se sabe, todas las redes de distribución, incluso la más sencilla, cuentan con varias ramificaciones cuyos caudales deben determinarse correctamente durante el diseño y, luego, deben coincidir con los valores calculados durante el funcionamiento.

Es evidente que en un sistema no equilibrado (Fig. 1) los circuitos más cercanos a la bomba reciben un caudal excesivo que va reduciéndose al alejarse de ella: las diferencias de temperaturas registrables en los varios ambientes hacen aumentar los consumos además de crear situaciones de malestar. En este contexto, si se instalan válvulas termostáticas o de regulación, se puede generar ruido.

Instalando las válvulas de regulación y equilibrado de la **Serie FO-BV** (Fig. 2) en los colectores de las centrales térmicas, en la base de las columnas, río arriba de zonas o unidades de producción e intercambio, una vez que se han regulado, se garantiza una correcta distribución del caudal con inmediatos beneficios de confort y reducción de los consumos además de un sistema de regulación realmente eficiente.

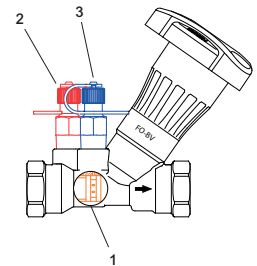
Las válvulas de la **Serie FO-BV** cumplen incluso la función de cierre. Las válvulas de la **Serie FO-BV** se utilizan especialmente en instalaciones de calefacción, refrigeración y distribución de agua sanitaria.



Funcionamiento

Las válvulas de equilibrado de orificio fijo de la **Serie FO-BV** utilizan el principio de medición basado en el efecto Venturi. Ellas cuentan con un elemento de orificio fijo, con un coeficiente Kv conocido (1), conectado con las dos tomas exteriores de alta (2) y baja (3) presión. Por tanto, midiendo la presión diferencial ΔP (en bar) en las dos tomas de presión, es posible calcular el caudal Q (en m³/h) del fluido en función de la relación:

$$Q = Kvs \cdot \sqrt{\Delta p}$$

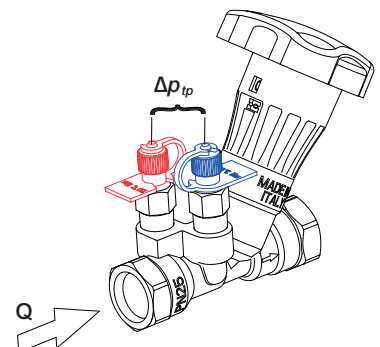


Medición de los caudales

El modo más fácil para medir las presiones y los caudales es conectando el instrumento de medición de la **Serie BVT-SET** y leyendo todos los valores en la pantalla digital. Como alternativa, se puede medir la presión en las tomas de presión (puntos de ensayo) y, luego, utilizar la siguiente fórmula o el nomograma. El Ksv tp es el coeficiente de caudal en las tomas de presión correspondiente al Kvs del tubo de Venturi:

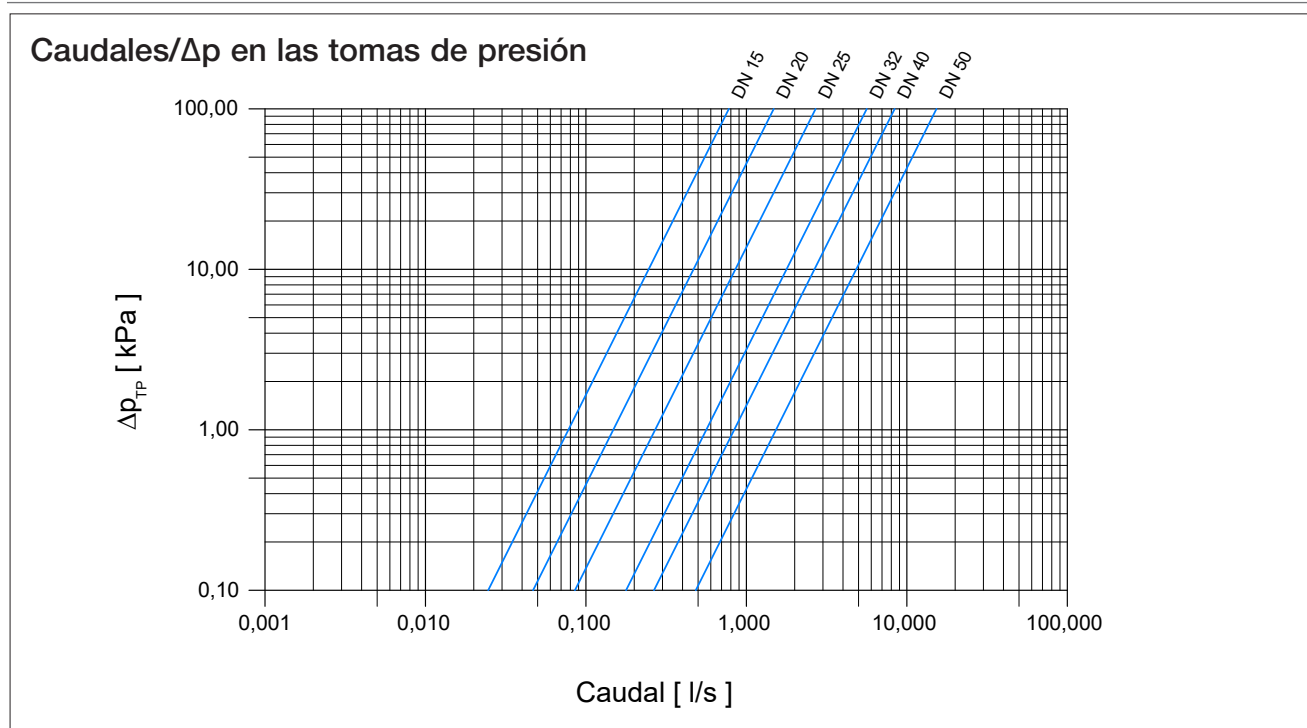
$$Q = \frac{Kvs_{tp} \cdot \sqrt{\Delta p_{tp}}}{36} \quad [l/s]$$

Dn	Ksv tp
15	2,80
20	5,33
25	9,72
32	20,25
40	30,23
50	55,07



El caudal mínimo a medir para cada DN puede calcularse como mínima Δp que el manómetro diferencial puede registrar en las tomas de presión.

Nomograma



Dimensionamiento

Conociendo las pérdidas de carga (Δp) a equilibrar y el caudal de diseño, utilice el nomograma que se expone a continuación o la siguiente relación:

$$K_v = \frac{q}{\sqrt{\Delta p}}$$

donde:

K_v = coeficiente de caudal

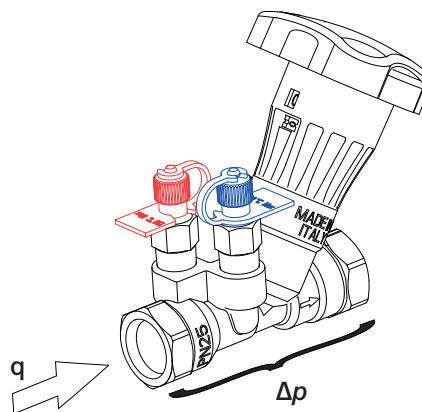
q = caudal en m^3/h

Δp = pérdida de carga de la resistencia en bar

Según la relación anterior se obtiene

$$K_v = 0,01 \times \frac{q}{\sqrt{\Delta p}} \quad \text{si } q \text{ se expresa en l/h y } \Delta p \text{ en kPa}$$

$$K_v = 36 \times \frac{q}{\sqrt{\Delta p}} \quad \text{si } q \text{ se expresa en l/s y } \Delta p \text{ en kPa}$$



Posición rueda de ajuste	Kv (m ³ /h Δp = 1 bar)					
	DN15	DN20	DN25	DN32	DN40	DN50
0,5	0,41	0,41	1,47	2,56	2,72	5,36
0,7	0,41	0,47	1,73	2,92	3,12	6,54
1,0	0,53	0,58	2,09	3,42	3,69	8,35
1,3	0,62	0,70	2,44	3,88	4,29	10,54
1,5	0,70	0,78	2,70	4,18	4,82	12,37
1,7	0,78	0,86	3,01	4,54	5,71	14,39
2,0	0,86	0,97	3,57	5,42	7,78	17,45
2,3	0,95	1,08	4,18	6,76	10,45	20,20
2,5	1,02	1,20	4,57	7,92	12,29	21,73
2,7	1,14	1,40	4,87	9,05	14,13	23,06
3,0	1,38	1,94	5,27	10,56	16,34	24,84
3,3	1,63	2,54	5,61	11,58	17,88	26,44
3,5	1,76	2,93	5,74	12,06	18,63	27,44
3,7	1,83	3,24	5,88	12,40	19,17	28,42
4,0	1,89	3,51	6,14	12,54	19,59	29,72
4,4	1,92	3,67	6,24	-	-	-

El nomograma permite calcular la posición de regulación conociendo dos de las siguientes tres variables de diseño: caudal, pérdida de carga a equilibrar y Kv de la válvula.

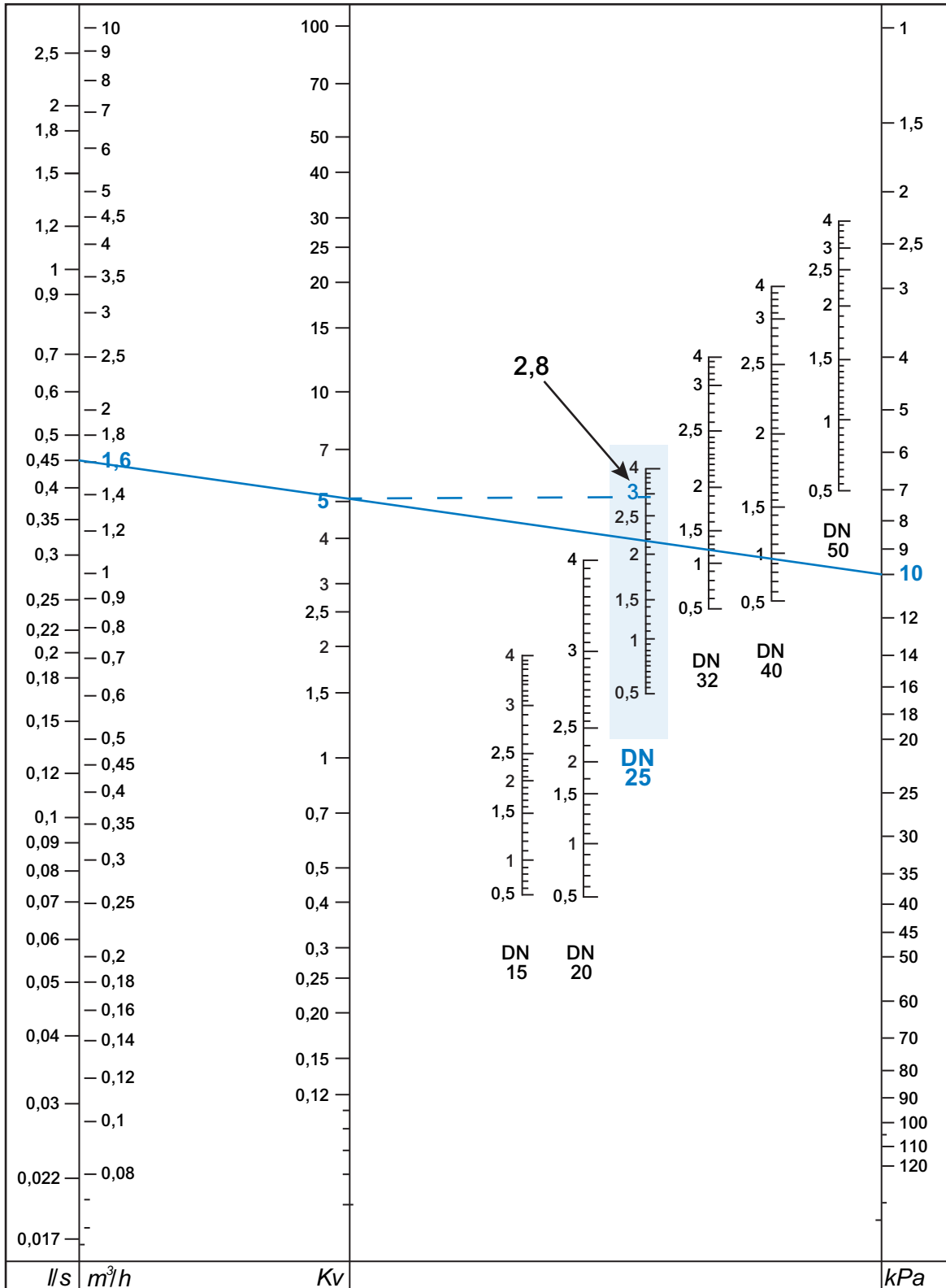
Ejemplo de utilización del nomograma

Determine el valor de prerregulación a asignar a una válvula DN 25 con un caudal de 1,6 m³/h y una caída de presión de 10 kPa.

Solución:

Trace una línea entre 1,6 m³/h y 10 kPa. El resultado es Kv=5.

A partir de este punto trace una línea horizontal que cruce la columna correspondiente al DN 25 en la que se lee 2,8 giros.



Regulación

Para regular una válvula (por ejemplo, seleccionando 2,8 giros) y obtener una determinada caída de presión (calculada según el nomograma o en forma analítica), actúe como se describe a continuación:

1. cierre completamente la válvula (Fig. 1);
2. abra la válvula de 2,8 giros (Fig. 2);
3. enrosque completamente la varilla interior utilizando una llave Allen de 3 mm;
4. ahora la válvula está regulada.

El valor de regulación se lee en una escala primaria (giro completo - en campo rojo) y una secundaria (décimo de giro - en campo neutro).

Para controlar que el valor de prerregulación sea correcto, cierre la válvula: en el indicador debe aparecer el valor 0,0.

Luego, abra completamente la válvula: en el indicador debe aparecer el valor de regulación, en este caso 2,8 (Fig. 2).

Para seleccionar correctamente la válvula y su prerregulación (caída de presión), véase el nomograma que muestra la caída de presión con diferentes regulaciones y caudales para todos los tamaños de las válvulas.

La completa apertura de la válvula corresponde a 4 giros (Fig. 3). Aunque se abra más, el caudal no aumenta.



Fig. 1
Válvula cerrada 0,0



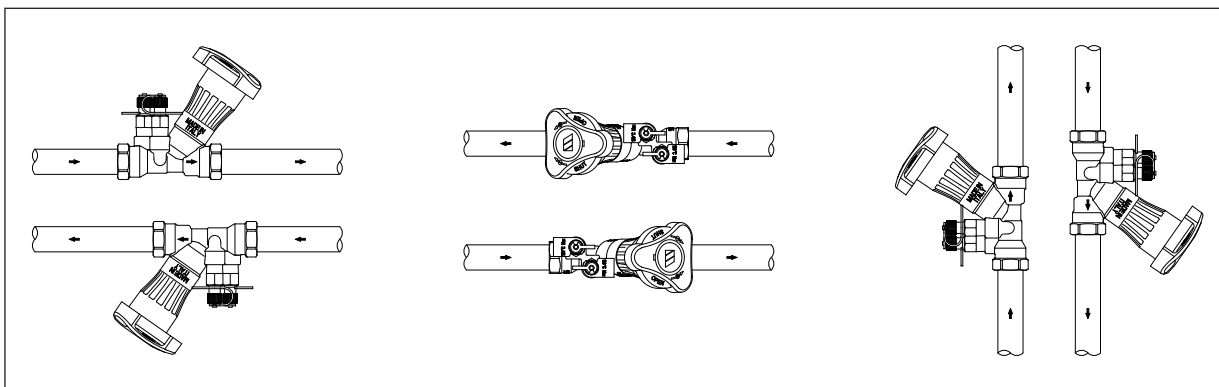
Fig. 2
Válvula abierta 2,8 giros



Fig. 3
Válvula completamente abierta 4,0

Instalación

La válvula puede instalarse en cualquier posición respecto a la tubería siempre que se respete el sentido de flujo del fluido indicado por la flecha en realce sobre el cuerpo de la misma válvula.

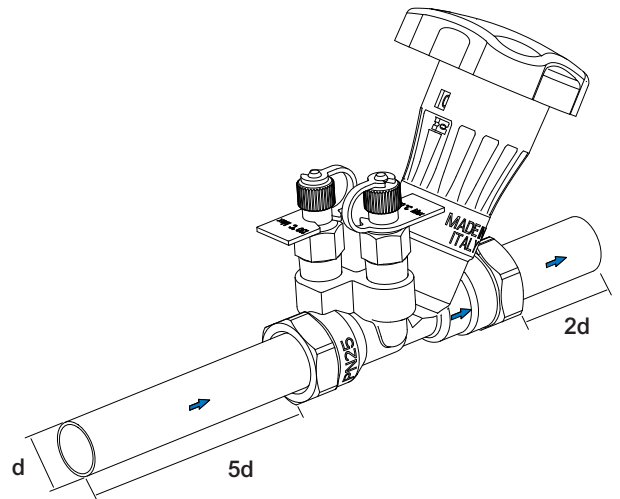


Para obtener una lectura más precisa, se recomienda incluso actuar como se describe a continuación:

- utilizar válvulas con DN igual al de la tubería en la que se instalan;
- la válvula requiere un tramo recto de tubería río arriba de la misma igual a al menos 5 veces el diámetro de la tubería y río abajo igual a al menos 2 veces;
- en caso de instalación inmediatamente río abajo de una bomba, duplique dichos valores (10 veces el diámetro río arriba y 4 veces río abajo).

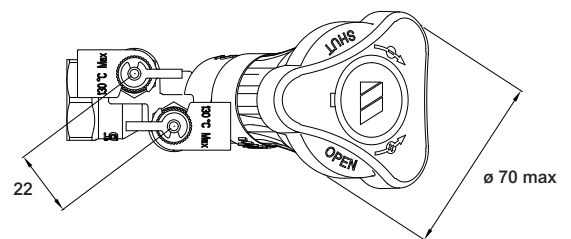
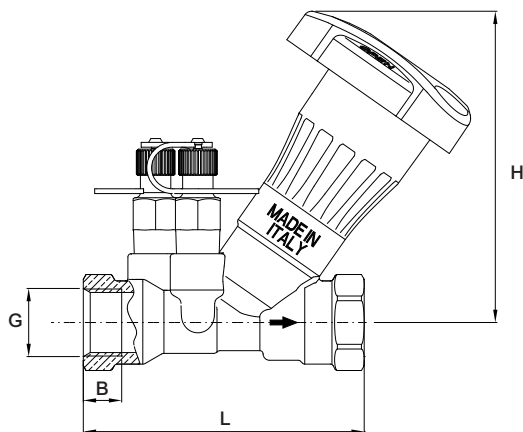
Cuidado

Instale las válvulas de equilibrado con el indicador de regulación bien visible y dejando suficiente espacio para conectar el instrumento de medición de la **Serie BVT-SET** con las tomas de presión.



Dimensiones (mm)

FO-BV



DN	G	H	L	B
15	1/2"	98	87	17,5
20	3/4"	98	95,9	19,0
25	1"	98	100,0	22,5
32	1" 1/4	118,3	117,5	24,8
40	1" 1/2	120,4	120,7	24,8
50	2"	130,6	145,3	29,2

Hoja informativa

Serie FO-BV

Válvula de regulación y equilibrado de orificio fijo de la **Serie FO-BV** de marca WATTS con acoplamientos roscados hembra de DN 15 a DN 50 para instalaciones de calefacción, refrigeración y agua para uso sanitario.

Se utiliza para cerrar, prerregular con 40 posiciones mediante rueda de ajuste con indicador numérico y realizar el diagnóstico mediante dispositivo computarizado (Serie BVT-SET) en las tomas autoestancas de medición de la presión. Memoria mecánica de la posición de regulación insertada. Cuerpo en latón resistente a la descincificación (CW602N) y junta estanca en PTFE. Presión nominal 25 bar (hasta 110°C) 20 bar (a 120°C). Temperatura de trabajo: -10÷120°C.

Las descripciones y fotografías contenidas en esta hoja de especificaciones del producto se suministran únicamente a título informativo y no son vinculantes. Watts Industries se reserva el derecho de realizar cualquier mejora técnica y de diseño a sus productos sin previo aviso. Garantía: todas las ventas y contratos de venta están expresamente condicionados por el consentimiento del comprador a los términos y condiciones de Watts que se encuentran en su sitio web en www.wattswater.com. Watts se opone a cualquier término, diferente o adicional a los términos de Watts, contenido en cualquier comunicación del comprador en cualquier forma, a menos que se acuerde en un escrito firmado por un oficial de Watts.



Watts Industries Iberica S.A.

Pol. Ind. La Llana Avda. La Llana, 85 • 08191 Rubí (Barcelona) • Spain

Tel. +34 93 587 25 40 • Fax +34 902 431.075

infowattsiberica@wattswater.com • www.wattsindustries.com