

M3A-ABS/R

Manometri a molla tubolare Bourdon

Technical Data Sheet



Descrizione

Cassa in plastica a secco attacco posteriore, indice rosso sul trasparente. Per impianti termosanitari, gas e liquidi non viscosi, non aggressivi e che non cristallizzano.



M3A-ABS 50/R

Manometri DN50.

Codice	Scala	Attacco	Opzioni*	Imballo/Conf	Min.ord
	-1/0 bar	G1/4B		100/100	100
	0-1 bar	G1/4B		100/100	100
	0-1.6 bar	G1/4B		100/100	100
	0-2.5 bar	G1/4B		100/100	100
PB2204BB16	0-4 bar	G1/4B	R+C+LF	100/100	100
PB2206BB10	0-6 bar	G1/4B	R+C+LF	100/100	10
PB2210BB09	0-10 bar	G1/4B	R+C+LF	100/100	10
PB2216BB04	0-16 bar	G1/4B	R+C+LF	100/100	100
PB2225BB00	0-25 bar	G1/4B	R+C+LF	100/100	100
PB224001	0-40 bar	G1/4B	R	100/100	100
	0-60 bar	G1/4B		100/100	100
	0-100 bar	G1/4B		100/100	100
	0-160 bar	G1/4B		100/100	100
	0-250 bar	G1/4B		100/100	100
	0-315 bar	G1/4B		100/100	100
	0-400 bar	G1/4B		100/100	100



M3A-ABS 63/R


Manometri DN63.

Codice	Scala	Attacco	Opzioni*	Imballo/Conf	Min.ord
	-1/0 bar	G1/4B		100/100	100
	0-1 bar	G1/4B		100/100	100
	0-1.6 bar	G1/4B		100/100	100
PB3203BB00	0-2.5 bar	G1/4B	R+C	100/100	100
PB3204BB06	0-4 bar	G1/4B	R+C+LF+QISP	100/100	10
PB3206BB06	0-6 bar	G1/4B	R+C+LF+QISP	100/100	10
PB3210BB05	0-10 bar	G1/4B	R+C+LF+QISP	100/100	10
PB3216BB07	0-16 bar	G1/4B	R+C+LF+QISP	100/100	10
PB3225BB00	0-25 bar	G1/4B	R+C+LF	100/100	10
PB324001	0-40 bar	G1/4B	R	100/100	100
	0-60 bar	G1/4B		100/100	100
	0-100 bar	G1/4B		100/100	100
	0-160 bar	G1/4B		100/100	100
	0-250 bar	G1/4B		100/100	100
	0-315 bar	G1/4B		100/100	100
	0-400 bar	G1/4B		100/100	100

*Opzioni incluse

R = Indice rosso sul trasparente
 QISP = Quadrante conforme norme INAIL
 C = Classe di precisione 1.6
 LF = Logo Fimet Watts sul quadrante

Personalizzazioni soggette a lotto minimo

Personalizzazioni	Modello
V - Indice rosso con settore verde regolabile	M3A-ABS 50/63/R
	
T2 -40°C/+90°C - Quadrante alluminio - Indice alluminio (QA*) CI 2.5	M3A-ABS 50/63/R
Z - Foro di passaggio 0.5 mm	M3A-ABS 50/63/R
Z3 - Foro di passaggio 0.35 mm	M3A-ABS 50/63/R
MS - Movimento siliconato per antivibrazione indice	M3A-ABS 50/63/R
Quadranti personalizzati, altre scale e attacchi a richiesta	M3A-ABS 50/63/R

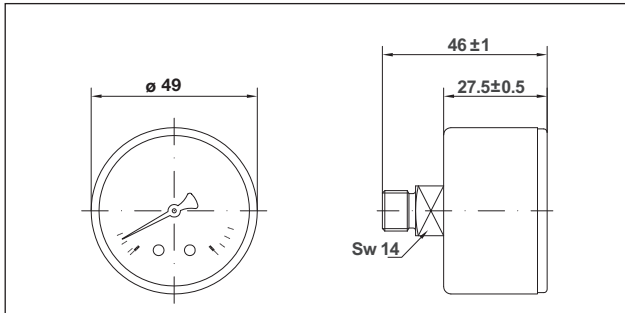
Caratteristiche

Materiali	
Cassa	Plastica nera
Trasparente	Plastica trasparente con indice
Quadrante	Plastica bianca
Indice	Plastica nera - plastica rossa
Attacco	Lega di rame lato quadro 14 mm
Elemento manometrico	Molla Bourdon in lega di rame, saldatura in lega di stagno ≤ 60 bar molla C, > 60 bar molla a ricciolo saldatura in lega Sn-Ag
Movimento	Lega di rame

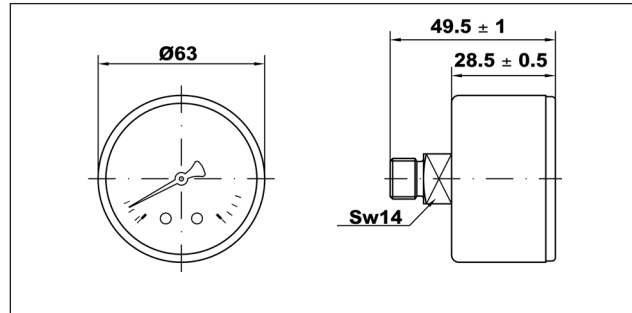
Caratteristiche tecniche	
Norme di riferimento	EN 837-1
Pressione d'esercizio	Statica: 75% del valore di fondo scala Fluttuante: 60% del valore di fondo scala Per brevi periodi: fino al valore di fondo scala
Limiti di temperatura	Ambiente: -40 ... +60 °C Fluido: +60 °C massimo Stoccaggio: -40 ... +60 °C
Deriva termica	±0,04%/1Kelvin dello scostamento dalla temperatura di riferimento (+20°C)
Classe di precisione	CI 1.6
Grado di protezione	IP 31 per EN 60 529 / IEC 529
Peso individuale:	
M3A-ABS 50/R	0.086 kg
M3A-ABS 63/R	0.094 kg

Dimensioni d'ingombro (mm)

M3A-ABS 50/R



M3A-ABS 63/R



Testo di capitolato

Manometri a molla tubolare Bourdon **Serie M3A-ABS/R**, marca Watts, per impianti termosantari, gas e liquidi non viscosi, non aggressivi e che non cristallizzano. **Cassa in plastica** a secco DN 50-63 mm, **attacco posteriore**, **indice rosso sul trasparente**. Campo di misura da vuoto -1/0 ad alta pressione fino a 400 bar.

Limiti di temperatura fluido +60°C. Classe di Precisione 1.6

Conforme a norma EN 837-1.

Le descrizioni e le fotografie contenute nel presente documento si intendono fornite a semplice titolo informativo e non impegnativo. Watts Industries si riserva il diritto di apportare, senza alcun preavviso, qualsiasi modifica tecnica ed estetica ai propri prodotti. Attenzione: tutte le condizioni di vendita e i contratti sono espressamente subordinati all'accettazione da parte dell'acquirente dei termini e delle condizioni Watts pubblicate sul sito www.wattsindustries.com. Sin d'ora Watts si oppone a qualsiasi condizione diversa o integrativa rispetto ai propri termini, contenuta in qualsivoglia comunicazione da parte dell'acquirente senonché espressamente firmata da un rappresentante WATTS.

WATTS®



Watts Industries Italia S.r.l.
Via Brenno, 21 • 20853 Biassono (MB) • Italy
Tel. +39 039 4986.1 • Fax +39 039 4986.222
infowattsitalia@wattswater.com • www.wattsindustries.com