

# Powerseat® Eco

Vanne d'arrêt de sécurité électrohydraulique pour gaz





## Powerseat® Eco

La vanne d'arrêt électrohydraulique pour gaz Powerseat® permet le contrôle et l'arrêt de sécurité de flux de gaz combustibles à basse pression dans des tuyaux de 40 mm à 250 mm, avec un accent particulier sur l'économie d'énergie et le respect de l'environnement.



La vanne d'arrêt Powerseat® Eco est maintenue ouverte par une pompe hydraulique où le fluide hydraulique est injecté dans un cylindre qui ouvre la vanne.





## Fonctionnalités nouvelles et améliorées

- LED affichant le statut « Marche » et « Réinitialisation manuelle requise »
- Intégration du commutateur de réinitialisation manuelle dans toutes les versions
- Connexions rapides sans vis pour l'installation de systèmes électriques
- Contacts libres de potentiel pour la connexion BMS

## Consommation électrique

- Ne consomme que 6 % de la puissance utilisée par des électrovannes magnétiques comparables
- Réduction des coûts d'exploitation électrique : n'utilise qu'une fraction de l'énergie requise par les électrovannes magnétiques sous tension en permanence
- Amélioration de l'efficacité énergétique par rapport au modèle Powerseat® précédent, via une réduction de 26 VA à 10 VA

## Facteurs environnementaux

- Environ 768 kg d'émissions de carbone en moins par rapport à une électrovanne magnétique comparable\*
- Les émissions de carbone évitées représentent l'équivalent de 6048 km en voiture.

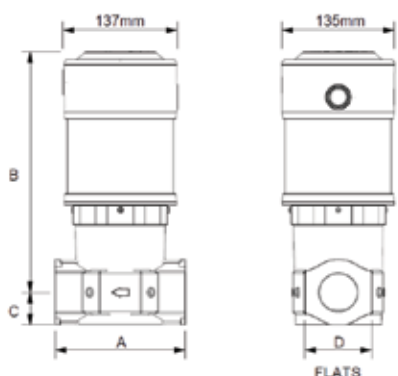
## Qualité

- 3 ans de garantie en standard
- Fabriqué au Royaume-Uni
- Certifié CE
- Certifié EN161, Classe A Groupe 2 construction
- Certifié IP56 pour la gamme Powerseat® Eco

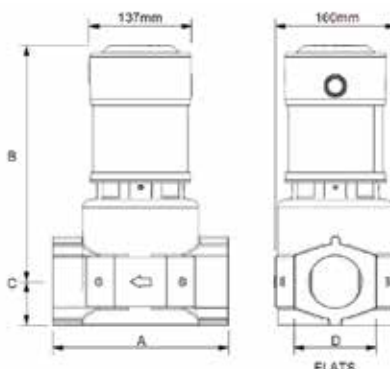
	VA	Watts	KwH	KG CO <sub>2</sub> /h	KG CO <sub>2</sub> /an
Électrohydraulique	10	10	0,010	0,005	46,2
Électrovanne classique	170	170	0,17	0,09	784,8

# Caractéristiques de la gamme Powerseat® Eco

PE6683, PE6684

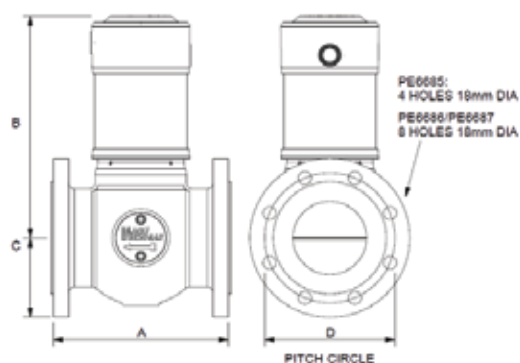


PE6685, PE6686

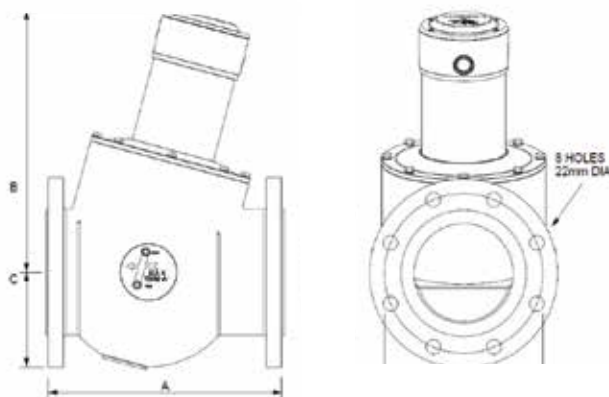


F  
L  
A  
T  
S

PE6685FL4, PE6686FL4, PE6687FL4

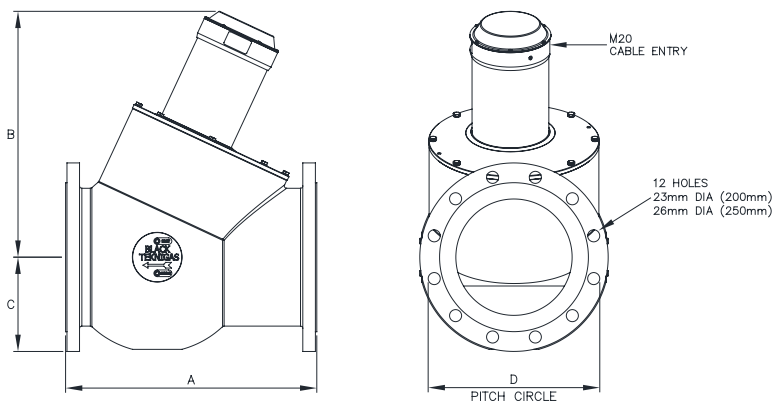


PE6689FL4



# Caractéristiques d'origine de Powerseat®

BC66810FL4, BC66811FL4



Type de vanne	Raccord	Dimensions, mm Cf. schéma			
		A	B	C	D
Caractéristiques de Powerseat® Eco					
PE6683	1 ½" Fileté	156	289	39	79
PE6684	2" Fileté	156	289	39	79
PE6685	2 ½" Fileté	235	317	58	110
PE6686	3" Fileté	235	317	58	110
PE6685FL4	65 mm Bridé	219	268	93	145
PE6686FL4	80 mm Bridé	219	268	102	160
PE6687FL4	100 mm Bridé	248	308	110	180
PE6689FL4	150 mm Bridé	360	395	143	240
Caractéristiques d'origine de Powerseat®					
BC66810FL4	200 mm Bridé	458	485	170	295
BC66811FL4	250 mm Bridé	540	530	203	355



Les descriptions et photographies contenues dans le document sont données à titre indicatif et d'illustration uniquement. Watts Industries se réserve le droit d'apporter toute modification technique ou esthétique à ses produits sans aucun avertissement préalable. Watts s'oppose ainsi à toute autre modalité, différente ou additionnelle des modalités Watts, quel que soit le support de communication de l'acheteur dans laquelle elle est contenue ainsi que sa forme, à moins d'un accord écrit spécifique signé par un dirigeant de Watts.

Watts Benelux

Beernemsteenweg 77A • 8750 Wingene • Belgique  
Tél. BE +32 51 65 87 08 • Tél. NL +31 313 673 700  
benelux@wattswater.com • www.watts.com