

Powerseat® Eco

Elektrohydraulische veiligheidsafsluiter voor gas





Powerseat® Eco

De Powerseat® Eco elektrohydraulische veiligheidsafsluiter voor gastoepassingen maakt de controle en veiligheidsafsluiting van installaties met lagedruk brandbare gasen in leidingen van 40 mm tot 250 mm mogelijk, waarbij de nadruk ligt op energie efficiëntie en ecologie.



De Powerseat® Eco afsluiter wordt opgehouden door een hydraulische pomp die hydraulische vloeistof in een cilinder pompt, waardoor de klep opent.



Nieuwe en verbeterde eigenschappen

- Ledindicator geeft statussen “ON” (AAN) en “manual re-set required” (handmatige reset vereist) aan
- Schakelaar voor handmatige reset op alle versies
- Schroefloze verbindingen voor snelle aansluiting van elektrische installaties
- Spanningsvrije contacten voor aansluiting van batterijverbindingssystemen

Stroomverbruik

- Gebruikt slechts 6% van de stroom die een vergelijkbare elektromagnetische klep verbruikt
- Lagere elektriciteitsconsumptie: gebruikt slechts een fractie van de energie die vereist is voor elektromagnetische kleppen met permanente voeding
- Hogere energie-efficiëntie dan vorig Powerseat®-model, verlaagd van 26 VA naar 10 VA

Milieufactoren

- Ongeveer 768 kg minder koolstofuitstoot dan een vergelijkbare elektromagnetische klep*
- Bespaart het equivalent van de koolstofuitstoot van een auto die 5760 kilometer rijdt.

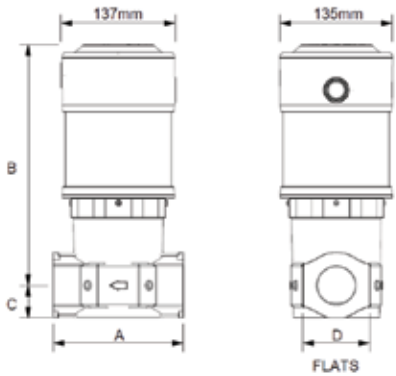
Kwaliteit

- Standaard 3 jaar garantie
- Geproduceerd in het VK
- CE-markering
- EN161-gecertificeerd, voor Klasse A Groep 2 bouw
- IP56-gecertificeerd voor Powerseat® Eco-assortiment

	VA	Watt	KwH	KG CO ₂ /uur	KG CO ₂ /jaar
Elektrohydraulisch	10	10	0,010	0,005	46,2
Traditionele elektromagnetische klep	170	170	0,17	0,09	784,8

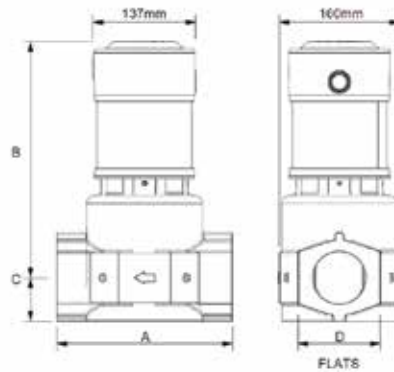
Specificatie Powerseat® Eco

PE6683, PE6684

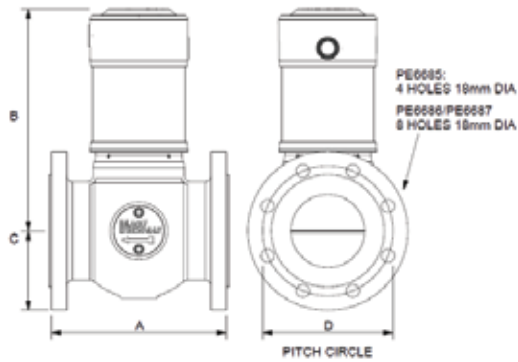


F
L
A
T
S

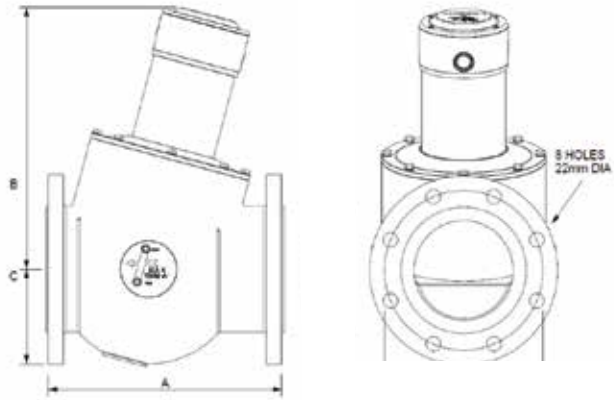
PE6685, PE6686



PE6685FL4, PE6686FL4, PE6687FL4

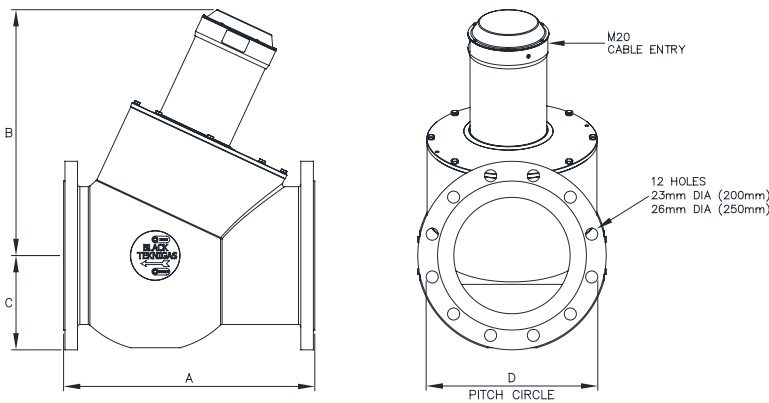


PE6689FL4



Specificatie originele Powerseat®

BC66810FL4, BC66811FL4



Type klep	Aansluiting	Afmetingen, mm Raadpleeg schema			
		A	B	C	D
Specificatie Powerseat® Eco					
PE6683	1 ½" schroefdraad	156	289	39	79
PE6684	2" schroefdraad	156	289	39	79
PE6685	2 ½" schroefdraad	235	317	58	110
PE6686	3" schroefdraad	235	317	58	110
PE6685FL4	65 mm geflensd	219	268	93	145
PE6686FL4	80 mm geflensd	219	268	102	160
PE6687FL4	100 mm geflensd	248	308	110	180
PE6689FL4	150 mm geflensd	360	395	143	240
Specificatie originele Powerseat®					
BC66810FL4	200 mm geflensd	458	485	170	295
BC66811FL4	250 mm geflensd	540	530	203	355

De beschrijvingen en foto's in dit product specificatieblad zijn niet bindend en worden enkel als informatie aangeleverd. Watts Industries behoudt zich het recht om technische verbeteringen in het ontwerp van zijn producten uit te voeren zonder voorafgaande kennisgeving. Watts neemt hierbij afstand van elke voorwaarde afwijkend van de Watts voorwaarden tenzij anders schriftelijk bepaald door een Watts vertegenwoordiger.



Watts Benelux
 Beernemsteenweg 77A • 8750 Wingene • België
 Bezoekadres NL: Kollergang 14 • 6961 LZ Eerbeek • Nederland
 Tel. BE +32 51 65 87 08 • Tel. NL +31 313 673 700
 benelux@wattswater.com • www.watts.com