

# Serie SOLAR

Vaso de expansión y accesorios para instalaciones de energía solar

## Technical Data Sheet



Los vasos de expansión de la **Serie SOLAR** son recipientes cerrados precargados con una determinada presión que disponen de una membrana fija interior que separa el aire bajo presión del agua de la instalación.

### SOLAR

Vaso de expansión para instalaciones de energía solar con membrana especial para fluido solar. Se utiliza para recoger el volumen de fluido en exceso que se genera durante la calefacción. Presión máxima de trabajo: 10 bar. Presión de precarga: 2,5 bar. Temperatura de trabajo: -10÷100°C. Los modelos de 12÷24 litros disponen de acoplamiento roscado de 3/4" macho en la parte inferior del vaso. Son aptos para resistir a mezclas de agua con glicol hasta el 50%. Los modelos de 35÷50 litros cuentan con patas de apoyo y acoplamiento roscado de 3/4" macho con salida lateral.

Es conforme con la Directiva PED 2014/68/UE.



Tipo	Código	Capacidad en litros	Peso (Kg)
SOLAR 12	06400012WS	12	2,4
SOLAR 18	06400018WS	18	3,2
SOLAR 24	06400024S	24	3,6
SOLAR 35	06400035S	35	6,8
SOLAR 50	06400050S	50	7,4

### KAV

Válvula de control conforme con la norma DIN EN 12828 (DIN 4751). Permite realizar las operaciones de control y desmontaje de los vasos de expansión de membrana sin vaciar la instalación. Cuenta con válvula de descarga y precinto. PN10. Temperatura máxima de trabajo: 130°C.



Tipo	Código	Descripción	Peso (Kg)
KAV 20	0608120	3/4" x 3/4"	0,43
KAV 25	0608125	1" x 1"	0,76
KAV 32	0608132	1/4" x 1/4"	0,76
SP/KAV	0699033	10 precintos	-

### SK-SOL

Acoplamiento rápido para instalaciones de energía solar. Permite no vaciar las instalaciones de calefacción mediante energía solar durante las operaciones de control y sustitución de los vasos de expansión. Temperatura máxima de trabajo: 160°C.



Tipo	Código	Peso (Kg)
SK-SOL	0608102	0,24

### WH-MAG

Soporte de pared con acoplamiento rápido para la instalación del vaso de expansión conectado con el módulo FlowBox Solar.



Tipo	Código	Descripción	Peso (Kg)
WH-MAG	WID 4188117	Vasos hasta 18 litros de capacidad	0,68
WH-MAG	WID 4188118	Vasos de 24 litros de capacidad	0,83

#### Características técnicas de SOLAR

Cuerpo	acero
Membrana	en caucho especial DIN 4807
Presión máxima de trabajo	10 bar
Presión de precarga	2,5 bar
Temperatura de trabajo	-10÷100°C
Acoplamiento roscado	3/4" macho
Categoría PED	I (modelos 12÷18 litros) II (modelos 24÷50 litros)

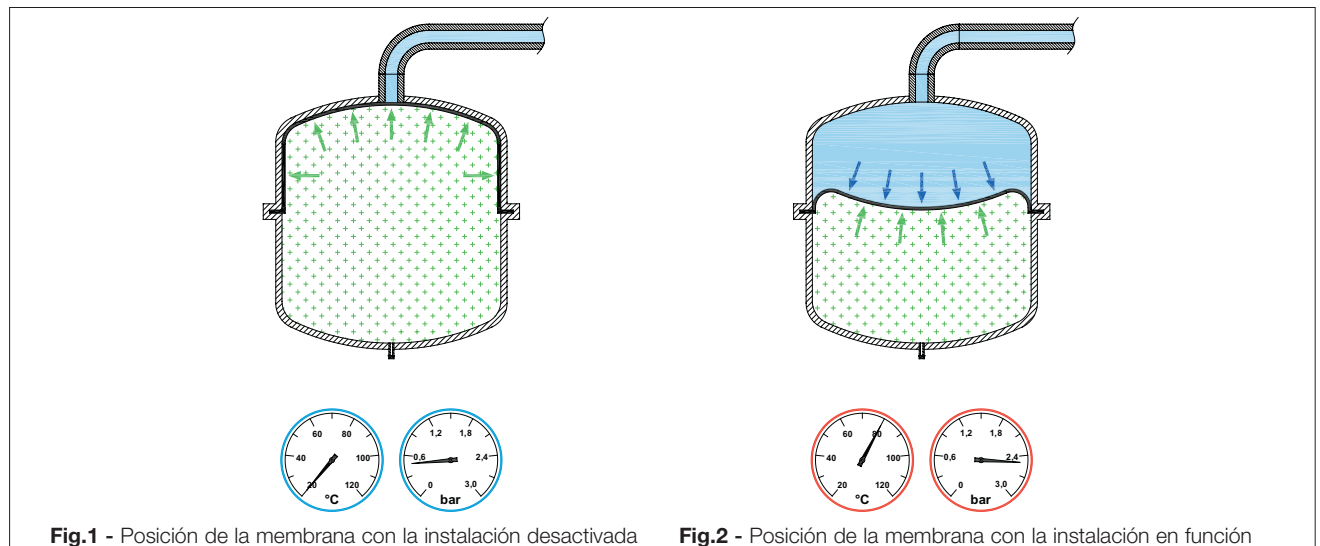
#### Características técnicas de KAV

Cuerpo, racores y válvula de descarga	latón (CuZn39Pb3, DIN 17 660)
Tapón de protección	plástico resistente al impacto
Racores	roscados hembra
Juego para precinto	plomo y cable en espiral
Presión nominal	PN10
Temperatura máxima de trabajo	130°C



## Funcionamiento

Los vasos de expansión de la **Serie SOLAR** se utilizan generalmente en las instalaciones de paneles solares, eventualmente en combinación con los grupos de circulación de la Serie Flowbox. El vaso debe dimensionarse de acuerdo con las especificaciones de la norma "Raccolta R" (Cap. R.3.B). En todos los circuitos donde el fluido operante se somete a variaciones de temperatura, se verifican siempre las correspondientes variaciones de volumen del mismo fluido. Los vasos de expansión cerrados de membrana fija de la **Serie SOLAR** absorben estas dilataciones mediante un cojín de aire presente en el mismo vaso y separado del agua a través de una membrana de caucho. Durante la etapa de calefacción, el vaso cerrado absorbe el aumento de volumen del fluido presente en la instalación comprimiendo el cojín de aire y viceversa durante el ciclo de refrigeración. Las dos figuras muestran la posición de la membrana cuando la instalación está desactivada (**Fig.1**) y en función (**Fig.2**). Se puede observar que, aumentando la temperatura del fluido, aumenta la presión en la instalación. Cuando la instalación está desactivada, la membrana de caucho adhiere a las paredes del vaso; en cambio cuando la instalación está en función, la misma se encuentra en posición intermedia. El acoplamiento rápido para las instalaciones de energía solar de la **Serie SK-SOL** se compone de dos partes que se fijan respectivamente al vaso de expansión y a la instalación. Ambas partes cuentan con válvulas de retención que, cerrándose automáticamente cuando se desmonta el acoplamiento, permiten remover el vaso sin vaciar la instalación de energía solar. En cambio, cuando el acoplamiento está montado, las válvulas de retención se abren haciendo comunicar el vaso de expansión con la instalación.



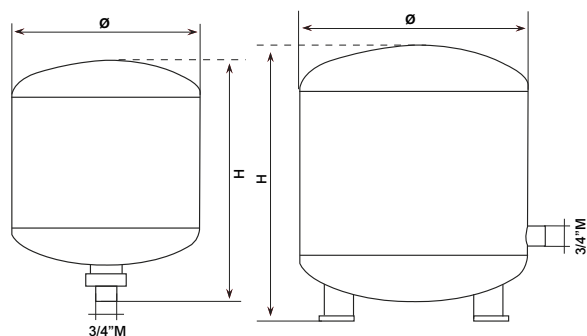
## Instalación

El vaso de expansión de la **Serie SOLAR** debe conectarse con el circuito de energía solar mediante una tubería que no puede cerrarse o, en cualquier caso, de acuerdo con las especificaciones técnicas impuestas por la norma "Raccolta R" (Cap. R.3.B). Para garantizar la plena eficiencia del vaso de expansión se recomienda realizar un mantenimiento periódico (una vez al año). En caso de que se deba restablecer el valor de presión de precarga, reponga el valor de presión que se indica en la etiqueta aplicada al dispositivo.

La válvula de la **Serie KAV** debe montarse en la tubería de expansión de acuerdo con la norma DIN 4751/2. La válvula de descarga debe fijarse en la correcta posición de manera que la descarga mire hacia abajo. Una vez que se ha instalado, la válvula KAV debe precintarse (con el correspondiente cable y sello de plomo) en posición abierta para evitar cierres accidentales del vaso.

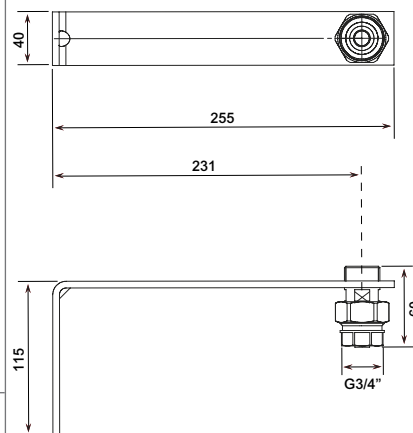
## Dimensiones (mm)

SOLAR 12÷24 litros SOLAR 35÷50 litros

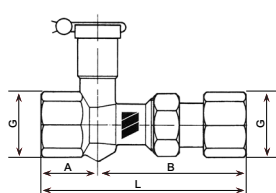


CAPACIDAD	Δ	H
12	260	315
18	260	380
24	260	490
35	380	535
50	380	565

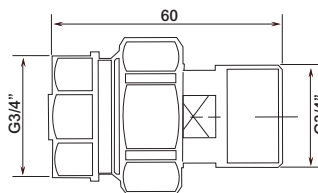
WH-MAG - WID 4188117



KAV

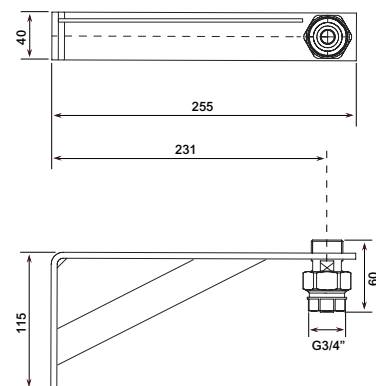


SK-SOL



TIPO	G	L	H	A	B	C
KAV 20	G 3/4"	103	49	28	75	55
KAV 25	G 1"	117	58,5	35	82	64
KAV 32	G 1,1/4"	116	58,5	35	81	64

WH-MAG - WID 4188118



## Hoja informativa

**Serie SOLAR** - Vaso de expansión para instalaciones de energía solar de la **Serie SOLAR** de marca WATTS con membrana especial para fluido solar. Se utiliza para recoger el caudal en exceso que se genera durante la calefacción. Presión máxima de trabajo: 10 bar. Presión de precarga: 2,5 bar. Temperatura de trabajo: -10÷100°C. Es apto para resistir a mezclas de agua con glicol hasta el 50%. Capacidad de 12 a 50 litros. Los modelos de 12÷24 litros disponen de acoplamiento roscado de 3/4" macho en la parte inferior del vaso. Los modelos de 35÷50 litros cuentan con patas de apoyo y acoplamiento roscado de 3/4" macho con salida lateral. Es conforme con la Directiva PED 2014/68/UE.

**Serie KAV** - Válvula de control de la **Serie KAV** de marca WATTS conforme con la norma DIN EN 12828 (DIN 4751). Acoplamientos de 3/4" a 1.1/4". Permite realizar las operaciones de control y desmontaje de los vasos de expansión de membrana sin vaciar la instalación. Cuenta con válvula de descarga y precinto. PN10. Temperatura máxima de trabajo: 130°C.

**Serie SK-SOL** - Acoplamiento rápido para instalaciones de energía solar de la **Serie SK-SOL** de marca WATTS con acoplamientos de 3/4". Permite no vaciar las instalaciones de calefacción mediante energía solar durante las operaciones de control y sustitución de los vasos de expansión. Temperatura máxima de trabajo: 160°C.

**Serie WH-MAG** - Soporte de pared con acoplamiento rápido de la **Serie WH-MAG** de marca WATTS para la instalación del vaso de expansión conectado con el módulo FlowBox Solar.

Las descripciones y fotografías contenidas en esta hoja de especificaciones del producto se suministran únicamente a título informativo y no son vinculantes. Watts Industries se reserva el derecho de realizar cualquier mejora técnica y de diseño a sus productos sin previo aviso. Garantía: todas las ventas y contratos de venta están expresamente condicionados por el consentimiento del comprador a los términos y condiciones de Watts que se encuentran en su sitio web en [www.wattswater.com](http://www.wattswater.com). Watts se opone a cualquier término, diferente o adicional a los términos de Watts, contenido en cualquier comunicación del comprador en cualquier forma, a menos que se acuerde en un escrito firmado por un oficial de Watts.

**WATTS®**

Watts Industries Iberica S.A.

Pol. Ind. La Llana Avda. La Llana, 85 • 08191 Rubí (Barcelona) • Spain  
Tel. +34 93 587 25 40 • Fax +34 902 431.075

infowattsiberica@wattswater.com • [www.wattsindustries.com](http://www.wattsindustries.com)