

Serie SUPERSTATIC 440N

Contador estático, basado en el principio de oscilación hidrodinámica, para la contabilización de la energía térmica

Technical Data Sheet



Descripción

El dispositivo de la Serie Superstatic 440N es un contador estático de energía calorífica o frigorífica conforme con la norma EN1434, clase 2. Basado en el principio de medición mediante oscilación hidrodinámica, es compatible con una amplia gama de caudales y es idóneo a cualquier aplicación de telecalefacción y refrigeración o automatización de edificios. El principio de oscilación hidrodinámica garantiza elevada estabilidad y repetibilidad para una medición fiable y precisa del caudal y de la energía térmica.

SUPERSTATIC 440N

El contador de energía calorífica y frigorífica de la Serie Superstatic 440N se compone de: sensor de caudal basado en el principio de oscilación hidrodinámica, unidad de contabilización de la Serie Supercal 5, alimentación mediante batería o de red y un par de sondas de temperatura. El consumo se puede leer fácilmente en la pantalla o a través de varias interfaces de datos como, por ejemplo, interfaz óptica, conexión de radio bidireccional o M-Bus.



Código	Descripción	DN	PN*	Caudal (m³/h)
0440M02W	SUPERSTATIC MID, 110 MM, M-BUS, LATÓN	G3/4"	16	1,5
0440M04W	SUPERSTATIC MID, 190 MM, M-BUS, LATÓN	G1"	16	1,5
0440M05W	SUPERSTATIC MID, 190 MM, M-BUS, LATÓN	G1"	16	2,5
0440M07W	SUPERSTATIC MID, 260 MM, M-BUS, LATÓN	G1.1/4"	16	6
0440M08W	SUPERSTATIC MID, 300 MM, M-BUS, LATÓN	G2"	16	10
0440M10W	SUPERSTATIC MID, 260 MM, M-BUS, LATÓN	DN25	16	6
0440M11W	SUPERSTATIC MID, 300 MM, M-BUS, LATÓN	DN40	16	10
0440M36W	SUPERSTATIC MID, 270 MM, M-BUS, FUNDICIÓN ESFEROIDAL	DN50	16	15
0440M37W	SUPERSTATIC MID, 300 MM, M-BUS, FUNDICIÓN ESFEROIDAL	DN65	16	25
0440M38W	SUPERSTATIC MID, 300 MM, M-BUS, FUNDICIÓN ESFEROIDAL	DN80	16	40
0440M39W	SUPERSTATIC MID, 360 MM, M-BUS, FUNDICIÓN ESFEROIDAL	DN100	16	60
0440M40W	SUPERSTATIC MID, 250 MM, M-BUS, FUNDICIÓN ESFEROIDAL	DN125	16	100
0440M41W	SUPERSTATIC MID, 300 MM, M-BUS, FUNDICIÓN ESFEROIDAL	DN150	16	150
0440R02W	SUPERSTATIC MID, 110 MM, RADIO, LATÓN	G3/4"	16	1,5
0440R04W	SUPERSTATIC MID, 190 MM, RADIO, LATÓN	G1"	16	1,5
0440R05W	SUPERSTATIC MID, 190 MM, RADIO, LATÓN	G1"	16	2,5
0440R07W	SUPERSTATIC MID, 260 MM, RADIO, LATÓN	G1.1/4"	16	6
0440R08W	SUPERSTATIC MID, 300 MM, RADIO, LATÓN	G2"	16	10
0440R10W	SUPERSTATIC MID, 260 MM, RADIO, LATÓN	DN25	16	6
0440R11W	SUPERSTATIC MID, 300 MM, RADIO, LATÓN	DN40	16	10
0440R36W	SUPERSTATIC MID, 270 MM, RADIO, FUNDICIÓN ESFEROIDAL	DN50	16	15
0440R37W	SUPERSTATIC MID, 300 MM, RADIO, FUNDICIÓN ESFEROIDAL	DN65	16	25
0440R38W	SUPERSTATIC MID, 300 MM, RADIO, FUNDICIÓN ESFEROIDAL	DN80	16	40
0440R39W	SUPERSTATIC MID, 360 MM, RADIO, FUNDICIÓN ESFEROIDAL	DN100	16	60
0440R40W	SUPERSTATIC MID, 250 MM, RADIO, FUNDICIÓN ESFEROIDAL	DN125	16	100
0440R41W	SUPERSTATIC MID, 300 MM, RADIO, FUNDICIÓN ESFEROIDAL	DN150	16	150

*PN25 bajo pedido

Características técnicas												
qp	Racor roscado	Racor bridado	Long.	Mat.	PN	Caudal máx. (qs)	Caudal mín. (gi)	Valor inicial (50°)	Alojamiento para sonda	Peso	Valor y Kvs (a 20°C)	Pérdida de presión con qp
(m³/h)	G"	DN	mm		PN	(m³/h)	l/h	l/h		kg	(m³/h)	bar
	(EN ISO 228-1)	(ISO 7005-3)										
1,5	3/4"		110	Latón	16	3	15	10	Sí	2,9	2,06	0,25
1,5	1"		190	Latón	16	3	15	10	Sí	3,2	5,44	0,09
2,5	1"		190	Latón	16	5	25	10	Sí	3,2	5,21	0,25
6	1 1/4"	25	260	Latón	16	12	60	30	Sí	3,5	13,4	0,16
10	2"	40	300	Latón	16	20	100	50	Sí	4,5	20,9	0,25
		(ISO 7005-1)										
15		50	270	Fundición esferoidal	16	30	150	75		9,1	31,6	0,25
25		65	300	Fundición esferoidal	16	50	250	125		11,2	51,8	0,25
40		80	300	Fundición esferoidal	16	80	800	400		13,1	142	0,09
60		100	360	Fundición esferoidal	16	120	1200	600		19,0	210	0,10
100		125	250	Fundición esferoidal	16	200	2000	1000		25,0	343	0,10
150		150	300	Fundición esferoidal	16	300	3000	1500		27,2	514	0,10

*PN25 bajo pedido

ESPECIFICACIONES TÉCNICAS

Grado de protección:

Estándar	IP68
----------	------

Temperatura de ambiente

Trabajo	5– 55°C
Transporte y almacenaje	-25– 70°C

Medición

Rango de temperatura admisible	5– 130°C
--------------------------------	----------

UNIDAD DE CONTABILIZACIÓN Serie SUPERCAL 5

Medición de la temperatura

Pt500	2 y 4 hilos
Rango de temperatura absoluta	-20– 200°C
Rango admisible	1÷200°C
Rango admisible	3 – 150K
Umbral de respuesta	0,2K
Resolución de la temperatura t (pantalla)	0,1°C
Resolución de la temperatura Δt (pantalla)	0,01K

Precisión de medición superior a los requisitos de la norma EN1434-1

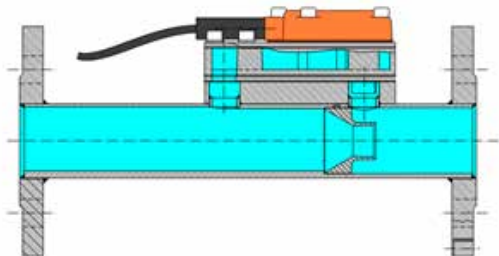
Para obtener información detallada sobre la unidad de contabilización de la **Serie Supercal 5**, consulte la correspondiente ficha técnica.

Funcionamiento

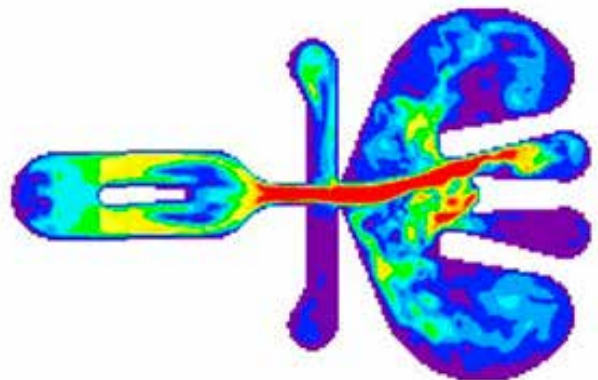
Principio de funcionamiento del sensor de caudal basado en la oscilación hidrodinámica

Sección 1: debido a la diferencia de presión generada por una boquilla Venturi, la mayor parte del caudal que pasa por la tubería, se dirige hacia un canal de by-pass, donde está instalado el contador basado en el principio de oscilación hidrodinámica. En dicho contador, el líquido se canaliza hacia una boquilla: aquí acelera y forma un chorro. En el otro lado de la boquilla, el chorro se desvía hacia la izquierda o hacia la derecha en un canal que se extiende hasta el cabezal de la sonda, equipada con un sensor piezoeléctrico. La presión del líquido sobre el sensor genera un impulso eléctrico. El líquido fluye de nuevo hacia el tubo a través de un circuito de retorno y el chorro se dirige hacia el otro canal, donde se repite el proceso, generando la oscilación hidrodinámica. La frecuencia de esta oscilación es linealmente proporcional al caudal volumétrico. Otra ventaja de este sistema es el efecto autolimpiante debido a la naturaleza oscilante del chorro.

Sección 2: la vista del movimiento del chorro oscilante desde arriba muestra las diferencias de velocidad del líquido. El chorro acelerado por la boquilla a máxima velocidad se visualiza de color rojo mientras que el chorro a baja velocidad asume el color azul.



Sección 1: sección transversal del sensor de caudal



Sección 2: oscilación hidrodinámica con chorro (ROJO)

Características principales

Los contadores de energía calorífica de la **Serie Superstatic 440N** se optimizan para medir y calcular el consumo de energía en los sistemas de telecalefacción. También se pueden utilizar perfectamente como simples contadores volumétricos de varios fluidos caloportadores.

- Cabezal de medición intercambiable
- Gama completa
- Costos razonables de compra y mantenimiento respecto a otros sensores estáticos de caudal
- Materiales resistentes a la corrosión
- Grado de protección del sensor de caudal igual a IP68
- Acoplamientos roscados y bridados
- No requiere un tramo de tubo rectilíneo hasta DN 40
- No cuenta con partes en movimiento y, por tanto, garantiza la máxima resistencia al desgaste
- Es insensible a la suciedad
- Garantiza una medición estable
- La posición de montaje es independiente para los tubos horizontales, ascendentes o descendientes
- Recambios unitarios qp 1-1500 m³/h
- Rango dinámico: 1: 100 por qp 1 – 25 m³/h 50 por qp 40 – 400 m³/h 25 por qp 800 – 1500 m³/h
- Toma de muestras directa de los impulsos de tensión sin reflectores
- Medición independiente del fluido caloportador
- Medición estable en el tiempo, precisa y fiable incluso con agua de mala calidad

Unidad de contabilización

Unidad de contabilización de la **Serie Supercal 5**. El consumo se puede leer fácilmente en la pantalla LCD, a través de interfaz óptica, RS-232, M-Bus, conexión de radio direccional compatible con la **Serie 636 Supercom** o **646 Supercom**.

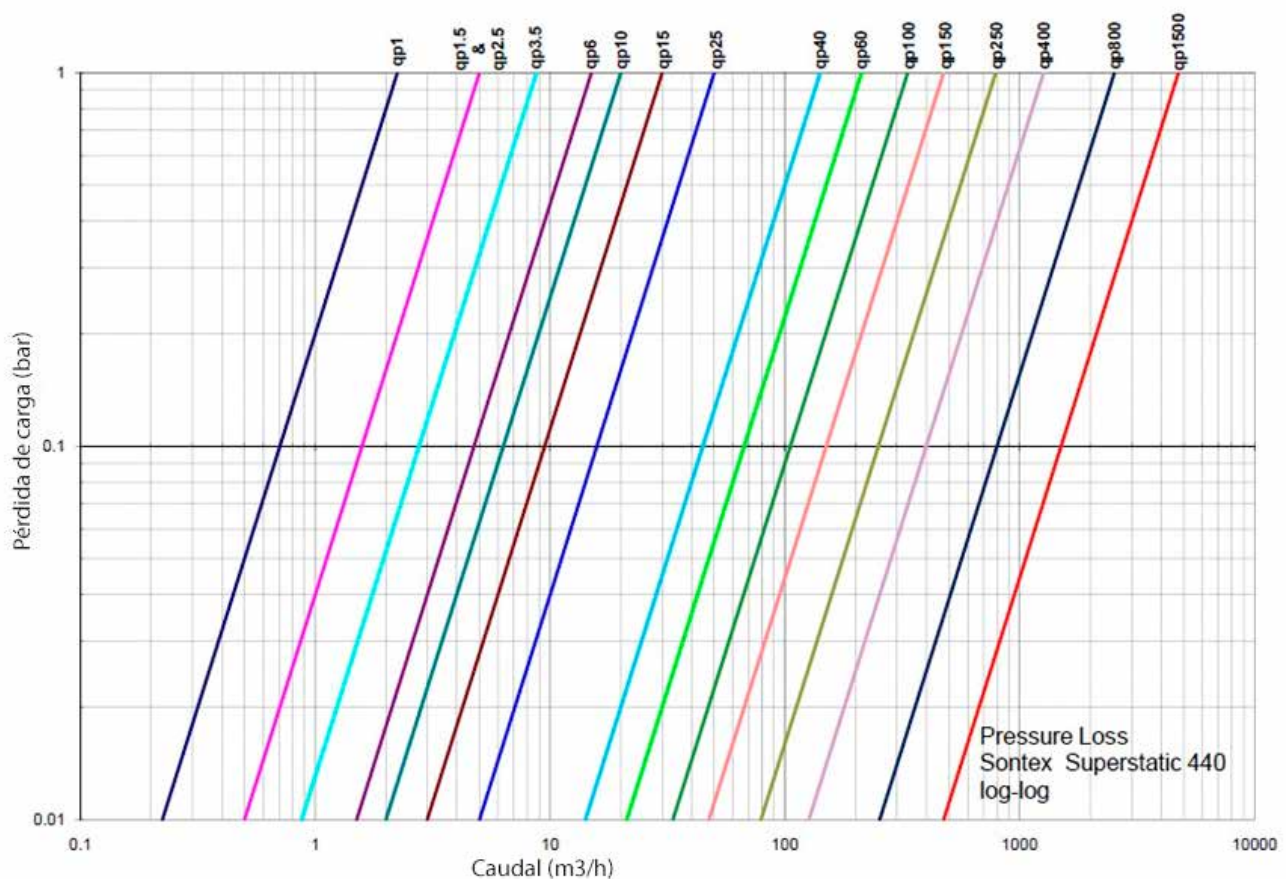
Módulo de alimentación

Los módulos flexibles de alimentación de la unidad de la **Serie Supercal 5** permiten las siguientes combinaciones:

- Batería con una vida útil de 12+1 años, de tipo D
- 220...240V CA 50/60 Hz opcional

Para obtener información detallada sobre la unidad de contabilización de la **Serie SUPERCAL 5**, consulte la correspondiente ficha técnica.

Nomograma



Instalación

Posición de montaje horizontal

El cabezal de medición DEBE colocarse lateralmente, con una angulación de +/- 45° respecto al eje del tubo, para evitar el eventual aflujo de burbujas de aire (en la parte superior) o suciedad (en la parte inferior).

Posición de montaje vertical

Posibilidad de montaje en tuberías ascendentes o descendentes.

Advertencia general de instalación:

Después de la instalación y antes de la puesta en función, purgue el sistema con caudal nominal (qp) durante un tiempo >10 minutos para evitar que se formen burbujas de aire.

Condiciones para cumplir con la Directiva MID 2014/32/UE

- Las sondas de temperatura deben montarse simétricamente en la impulsión y en el retorno y, preferiblemente, de forma directa. En caso de uso de vainas de inmersión, éstas deben utilizarse específicamente con las sondas de temperatura instaladas y debe verificarse su conformidad. Las sondas de temperatura en la impulsión y en el retorno deben tocar el fondo de las vainas de inmersión. Las sondas de temperatura deben instalarse simétricamente para poder utilizar las susodichas posiciones de montaje en el sensor de caudal. Las sondas de temperatura no pueden montarse asimétricamente.
- Si las sondas de temperatura ya se suministran con los cables de conexión, los mismos no pueden acortarse. En el caso de sondas de temperatura declaradas intercambiables, su longitud máxima es igual a 15 m tanto para las de la impulsión como para las del retorno. Para las secciones del cable se aplica la norma EN 1434-2. Dichas sondas deben conectarse en los puntos de conexión marcados de conformidad con la compatibilidad eléctrica Pt 500 de la unidad de contabilización. Luego, adopte las medidas de seguridad que se describen en el manual. Aguas arriba y aguas abajo de cada sensor de caudal o contador de energía térmica debe haber un tramo recto de tubería de 3 DN. En el contador Superstatic 440 hasta DN 40 (qp 10), el tramo recto de tubería está incorporado en el sensor de caudal. Al seleccionar la batería hay que tener en cuenta que ésta debe garantizar una alimentación auxiliar de energía al menos durante el tiempo de uso previsto y durante un periodo de almacenaje de 1 año.
- Los datos sobre la estabilidad de medición se basan en la suposición de que la composición del agua cumpla con los requisitos AGFW de la Directiva FW 510. En el caso de que la composición no satisfaga estos requisitos, el dispositivo de medición debe desmontarse y someterse a reparaciones ordinarias de acuerdo con la Directiva sobre las intervenciones de reparación.
- En el caso de utilizo de curvas de corrección definidas por el usuario, la etiqueta de advertencia, suministrada junto con el número de serie del cabezal de medición, debe aplicarse a la unidad de contabilización. En este caso, no se puede sustituir libremente el cabezal de medición como se indica en la homologación.
- Si se utiliza una curva de corrección definida por el usuario, ésta se visualiza en el menú principal de la pantalla LCD con la letra "Y" (YES) en la 2ª posición (símbolo C: curva). Última posición del menú principal antes de la prueba de los segmentos.

Conexiones eléctricas

Borne	Tipo de conexión
5 y 6	Sonda de temperatura de 2 hilos en la impulsión
1, 5 y 6, 2	Sonda de temperatura de 4 hilos en la impulsión
7 y 8	Sonda de temperatura de 2 hilos en el retorno
3, 7 y 8, 4	Sonda de temperatura de 4 hilos en el retorno
10	(+) Entrada por impulsos caudalímetro 440 (cable blanco)
11	(-) Entrada por impulsos caudalímetro 440 (cable verde)
9	Alimentación caudalímetro 440 (cable marrón)
50	(+) entrada por impulsos, contador auxiliar 1
51	(-) entrada por impulsos, contador auxiliar 1
52	(+) entrada por impulsos contador auxiliar 2
53	(-) entrada por impulsos, contador auxiliar 2
16	(+) salida colector abierto 1
17	(-) salida colector abierto 1
18	(+) salida colector abierto 2
19	(-) salida colector abierto 2
24	M-Bus (sin polaridad)
25	M-Bus (sin polaridad)

Dimensiones (mm)

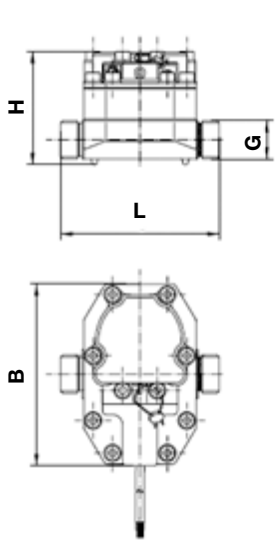


Fig.1

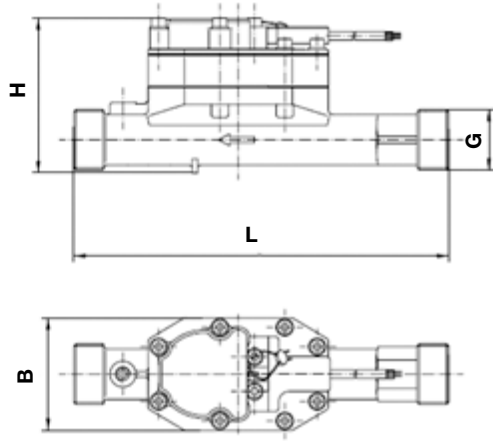


Fig.2

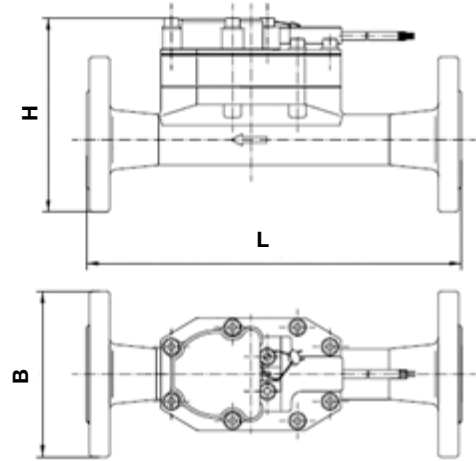
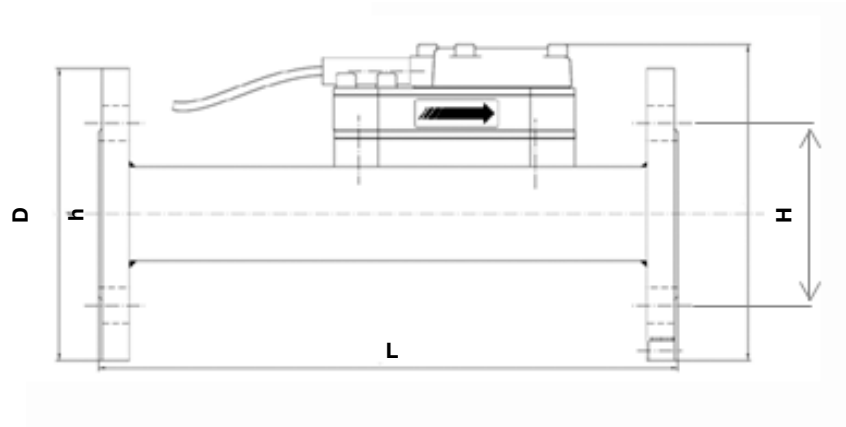


Fig.3

qp	DN	G	PN	Fig. n°	B (mm)	H (mm)	L (mm)	h (Ø mm)	N° pernos (M)
1,5 m³/h	-	¾"	16	1	125	79	110		-
1,5 m³/h	-	1"	16		125	79	190		-
2,5 m³/h	-	1"	16		125	79	190		-
6 m³/h	-	1 ¼"	16	2	78	105	260		
6 m³/h	25	-	16	3	115	134	260	Ø 85	4 (M 12)
10 m³/h	-	2"	16	2	78	122	300		-
10 m³/h	40	-	16	3	150	157	300	Ø 110	4 (M 16)



qp	DN	PN	L (mm)	D (mm)	H (mm)	h (Ø mm)	Nº pernos (M)
15 m³/h	50	16	270	165	171	Ø 125	4 (M 16)
25 m³/h	65	16	300	185	189	Ø 145	8 (M 16)
40 m³/h	80	16	300	200	203	Ø 160	8 (M 16)
60 m³/h	100	16	360	220	226	Ø 180	8 (M 16)
100 m³/h	125	16	250	250	254	Ø 210	8 (M 16)
150 m³/h	150	16	300	285	286	Ø 240	8 (M 20)

Bridas conformes con las normas DIN-EN 1092-1 / DIN 2501 / ISO 7005-1.

Texto de proyecto

Serie SUPERSTATIC 440N

Contador estático, basado en el principio de oscilación hidrodinámica, de la **Serie SUPERSTATIC 440N**, de marca WATTS, para la contabilización de la energía térmica en las instalaciones de calefacción y refrigeración, conforme con la norma EN1434, clase 2. Basado en el principio de medición mediante oscilación hidrodinámica, es compatible con una amplia gama de caudales y es idóneo a cualquier aplicación de telecalefacción y refrigeración o automatización de edificios. El principio de oscilación hidrodinámica garantiza elevada estabilidad y repetibilidad para una medición fiable y precisa del caudal y de la energía térmica. El contador se compone de: sensor de caudal basado en el principio de oscilación hidrodinámica, unidad de contabilización de la **Serie Supercal 5** y un par de sondas de temperatura.



Las descripciones y fotografías contenidas en esta hoja de especificaciones del producto se suministran únicamente a título informativo y no son vinculantes. Watts Industries se reserva el derecho de realizar cualquier mejora técnica y de diseño a sus productos sin previo aviso. Garantía: todas las ventas y contratos de venta están expresamente condicionados por el consentimiento del comprador a los términos y condiciones de Watts que se encuentran en su sitio web en www.wattswater.com. Watts se opone a cualquier término, diferente o adicional a los términos de Watts, contenido en cualquier comunicación del comprador en cualquier forma, a menos que se acuerde en un escrito firmado por un oficial de Watts.



Watts Industries Iberica S.A.

Pol. Ind. La Llana Avda. La Llana, 85 • 08191 Rubí (Barcelona) • España

Tel. +34 93 587 25 40 • Fax +34 902 431.075

infowattsitatia@wattswater.com • www.watts.com