

Serie TRE TU, TS TU, TRS TU

Termostati di controllo e sicurezza

Technical Data Sheet



Descrizione

I termostati **Serie TRE TU, TS TU e TRS TU** sono interruttori termici automatici di regolazione, di blocco e combinati che possono essere utilizzati in tutti gli impianti dove si richiede un controllo ON-OFF sulla temperatura dell'acqua.

TRE TU



Termostato di regolazione ad immersione a 3 contatti in commutazione. Interrompe l'apporto di calore quando la temperatura dell'acqua raggiunge il valore di taratura prefissato regolabile 30÷90°C. Bulbo sensibile con guaina da 1/2" M di lunghezza 100 mm. Custodia in resina con manopola di regolazione esterna. Grado di protezione: IP40. Tolleranza: ±3°C. Portata contatti: 16(5)A 250V. 400V 10(1)A.

 Conforme Marchio ENEC 03

Omologato INAIL. Conforme Direttiva LVD 2014/35/UE.

Tipo	Codice	Protezione	Peso (g)
TRE TU	0405101TU	IP40	305

TS TU



Termostato di blocco ad immersione a sicurezza positiva e riarmo manuale, con taratura fissa. Interrompe l'apporto di calore quando la temperatura dell'acqua raggiunge il valore di taratura prefissato. Temperatura di taratura 97°C (tolleranza +3÷-5°C). Bulbo sensibile con guaina da 1/2" M di lunghezza 89,7 mm. Portata contatti: 16(5)A 250V. Terminali faston 6,3 mm con morsetto a vite.

Omologato INAIL. Conforme Direttiva LVD 2014/35/UE.

Tipo	Codice	Protezione	Peso (g)
TS TU	0405201TU	IP40	290

TRS TU



Bitermostato ad immersione di regolazione e blocco, con riarmo manuale. Caratteristiche come termostato TRE TU. Temperatura di regolazione 30÷90°C. Tolleranza: ±3°C. Temperatura di blocco 95°C. Bulbo sensibile con guaina da 1/2" M di lunghezza 100 mm. Custodia in resina con manopola di regolazione esterna e pulsante di riarmo manuale, grado di protezione IP40. Portata contatti: 16(5)A 250V. 400V 10(1)A.

 Conforme Marchio ENEC 03

Omologato INAIL. Conforme Direttiva LVD 2014/35/UE.

Tipo	Codice	Protezione	Peso (g)
TRS TU	0405301TU	IP40	490

THRT

Guaina per termostati Serie TS TU e TRE TU. Attacco 1/2" M.



Tipo	Codice	Lunghezza totale
THRT	LP441D	100 mm

THTRS

Guaina per termostati Serie TRS TU. Attacco 1/2" M.



Tipo	Codice	Lunghezza totale
THTRS	LP442	100 mm

Caratteristiche tecniche	TRE TU	TS TU	TRS TU
Tipo di contatti	nr. 3 in commutazione	in commutazione	nr. 3+1 in commutazione
Portata contatti: resistivo	16A 250V 10A 400V	16A 250V 10A 400V	16A 250V 10A 400V
induttivo	5A 250V 1A 400V	5A 250V 1A 400V	5A 250V 1A 400V
Campo di regolazione temperatura	30÷90°C	-	30-90°C
Temperatura fissa di blocco	-	97°C	95°C
Tolleranza	± 3K	+3÷-5K	± 3K
Grado di protezione	IP40	IP40	IP40
Elemento sensibile	rame	rame	rame
Guaina	rame	rame	rame
Attacco guaina elemento sensibile	1/2" M	1/2" M	1/2" M

Approvazioni

I prodotti sono corredati di certificato di omologazione INAIL, che attesta la verifica positiva delle prove effettuate sul prototipo e la conseguente omologazione della serie. Il documento ha una validità di cinque anni. Ogni esemplare della serie a cui si riferisce il certificato, prodotto nei cinque anni di validità risulta omologato a tempo indeterminato.

Impiego

Questi dispositivi trovano applicazione nelle centrali termiche per l'interruzione automatica dell'apporto di calore al generatore al raggiungimento di un limite prefissato della temperatura dell'acqua. Sono componenti "omologati INAIL" in quanto rispondono alle prescrizioni tecniche richieste nella specifica tecnica applicativa del D.M. 1-12-75 (Raccolta R - Edizione 2009).

Funzionamento

Il termostato **Serie TRE TU, TS TU e TRS TU** sono ad espansione di liquido: all'aumentare della temperatura rilevata dall'elemento sensibile posto nella guaina, il liquido in esso contenuto subisce una dilatazione che modifica il contatto in commutazione. Questo contatto può essere utilizzato per l'avvio o l'esclusione di organi quali pompe, bruciatori, etc. Il modello **Serie TRE TU** è automatico mentre, nei modelli **Serie TS TU e TRS TU**, in caso di intervento del dispositivo di protezione e blocco, il ripristino del funzionamento può avvenire solo con un intervento manuale, come prescritto dalla normativa INAIL.

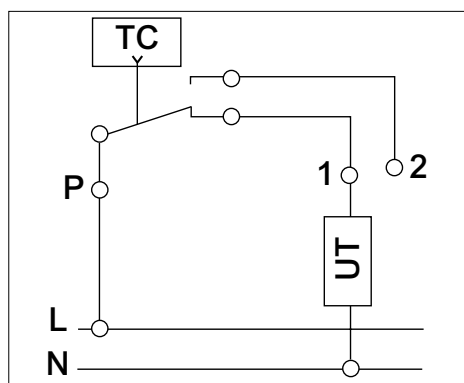
Installazione

Per il buon funzionamento dei termostati, installare la guaina in rame sulla tubazione di mandata entro max 0,5 m dall'uscita del generatore e completamente immersa nel fluido termovettore. Nei modelli regolabili, impostare il valore massimo di temperatura di mandata desiderato, tenendo conto di eventuali inerzie termiche del generatore che potrebbero far intervenire il blocco a riarmo manuale prima del riarmo automatico.

Collegamenti elettrici

TRE TU

Al raggiungimento della temperatura impostata come livello di regolazione, il contatto in commutazione del termostato (TC) apre interrompendo il circuito che alimenta l'organo regolato (UT).



P - Linea

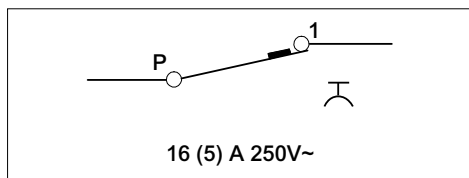
1 - Normalmente Chiuso

2 - Normalmente Aperto

Terminali faston 6,3 mm con morsetti a vite.

TS TU

All'aumentare della temperatura il contatto in commutazione apre interrompendo il circuito che alimenta l'organo regolato.



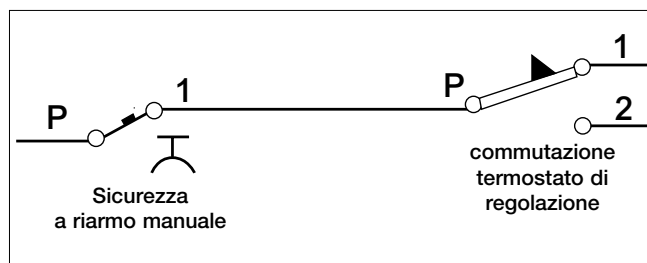
P - Fase

1 - normalmente chiuso a riarmo manuale

TRS TU

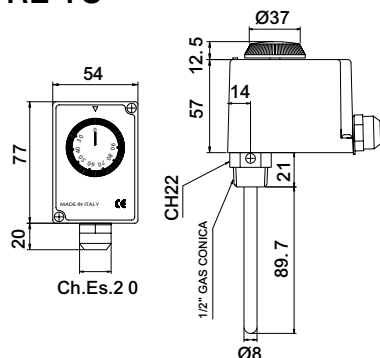
Al raggiungimento della temperatura impostata come livello di regolazione, il contatto in commutazione apre interrompendo il circuito che alimenta l'organo regolato. Al raggiungimento della temperatura di blocco, il contatto di sicurezza apre e richiede l'intervento manuale di ripristino.

Terminali faston 6,3 mm con morsetti a vite.

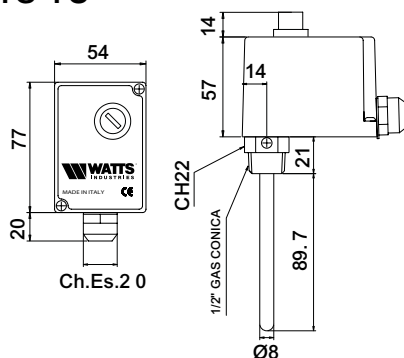


Dimensioni d'ingombro (mm)

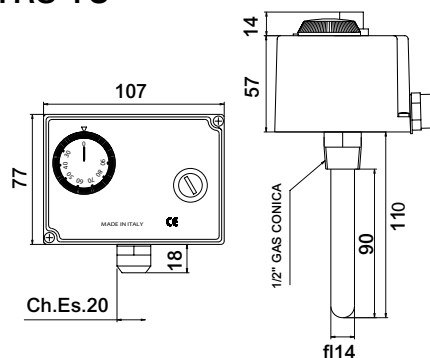
TRE TU



TS TU



TRS TU



Testo di capitolato

Serie TRE TU

Termostato di regolazione ad immersione a 3 contatti in commutazione **Serie TRE TU** marca WATTS. Interrompe l'apporto di calore quando la temperatura dell'acqua raggiunge il valore di taratura prefissato regolabile da 30÷90°C. Bulbo sensibile con guaina da 1/2" M di lunghezza 100 mm. Custodia in resina con manopola di regolazione esterna, grado di protezione IP40. Tolleranza ±3°C. Portata contatti: 16(5) A 250V. 400V 10(1)A. Conforme Marchio ENEC 03. Omologato INAIL. Conforme Direttiva LVD 2014/35/UE.

Serie TS TU

Termostato di blocco ad immersione a sicurezza positiva e riarmo manuale, con taratura fissa **Serie TS TU** marca WATTS. Interrompe l'apporto di calore quando la temperatura dell'acqua raggiunge il valore di taratura prefissato. Temperatura di taratura 97°C (tolleranza 3÷-5°C). Bulbo sensibile con guaina da 1/2" M di lunghezza 89,7 mm. Portata contatti: 16(5)A 250V. Terminali faston 6,3 mm con morsetto a vite. Omologato INAIL. Conforme Direttiva LVD 2006/95/CE.

Serie TRS TU

Bitermostato ad immersione di regolazione e blocco, con riarmo manuale **Serie TRS TU** marca WATTS. Temperatura di regolazione 30÷90°C. Tolleranza ± 3°C. Temperatura di blocco 95°C. Bulbo sensibile con guaina da 1/2" M di lunghezza 100 mm. Custodia in resina con manopola di regolazione esterna e pulsante di riarmo manuale, grado di protezione IP40. Portata contatti: 16(5)A 250V. 400V 10(1)A. Conforme Marchio ENEC 03. Omologato INAIL. Conforme Direttiva LVD 2006/95/CE.

Le descrizioni e le fotografie contenute nel presente documento si intendono fornite a semplice titolo informativo e non impegnativo. Watts Industries si riserva il diritto di apportare, senza alcun preavviso, qualsiasi modifica tecnica ed estetica ai propri prodotti. Attenzione: tutte le condizioni di vendita e i contratti sono espressamente subordinati all'accettazione da parte dell'acquirente dei termini e delle condizioni Watts pubblicate sul sito www.wattswater.it. Sin d'ora Watts si oppone a qualsiasi condizione diversa o integrativa rispetto ai propri termini, contenuta in qualsivoglia comunicazione da parte dell'acquirente nonché espressamente firmata da un rappresentante WATTS.

WATTS®



Watts Industries Italia S.r.l.

Via Brenno, 21 • 20853 Biassono (MB) • Italy

Tel. +39 039 4986.1 • Fax +39 039 4986.222

infowattsit@wattswater.com • www.watts.com