

# WM

Valvola antinquinamento incorporabile EB

## Technical Data Sheet



## Descrizione

Le valvole di ritegno WM sono conformi alle disposizioni antinquinamento della norma NF.

In linea con la NF EN 1717, queste valvole di tipo EB, integrate in un dispositivo, garantiscono la protezione della rete dell'acqua potabile dalle possibili contaminazioni di fluidi di categoria 2.

- Perdite di carico ridotte
- Massima silenziosità grazie all'otturatore suddiviso
- Evita colpi d'ariete.
- Conformità ai requisiti di numerose approvazioni europee
- Otturatore a guida assiale con molla di richiamo
- Tenuta assoluta ad alte e basse pressioni, garantita da una guarnizione a labbro appositamente progettata



## WM

Valvola antinquinamento incorporabile EB – Sistema 01

Cod.	DN		PFA (bar)	PS (bar)				Cat.	Peso kg
	C	"		L1	L2	G1	G2		
<b>149B043318</b>	15	1/2	10	10	10	10	10	4,3	0,004
<b>149F043509</b>	20	3/4	10	10	10	10	10	4,3	0,007
<b>149F043510</b>	25	1	10	10	10	10	10	4,3	0,017
<b>149F043511</b>	40	1 1/2	10	10	10	0,5	10	4,3	0,035

### Importante:

I valori di temperatura e pressione indicati per le diverse categorie di fluidi (L1/L2/G1/G2) non costituiscono garanzia d'uso. Pertanto è necessario convalidare l'utilizzo del prodotto in determinate condizioni d'esercizio con l'assistenza del nostro ufficio tecnico.

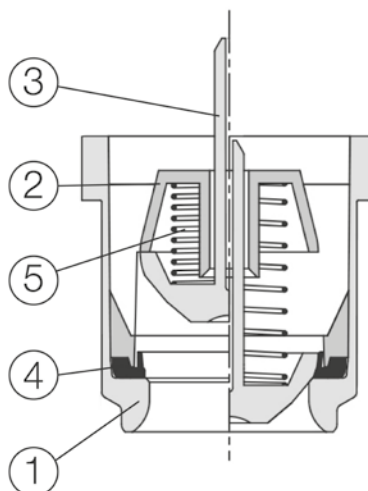
È possibile inoltre scaricare il manuale d'istruzioni dal sito Internet ufficiale [www.socla.com](http://www.socla.com) o semplicemente richiederlo al nostro ufficio commerciale.

### Caratteristiche tecniche

Temperatura d'esercizio	Continua: da -10 °C a 65 °C / Max.: 85 °C (in caso di picco occasionale per 1 h)
Pressione d'esercizio ammissibile (PFA) in acqua	V. tabella precedente
Pressione di funzionamento massima ammissibile (PS) altri fluidi	V. tabella precedente
Attacco	Integrazione in foro alesato
Fluidi ammessi	Liquidi chiari, acqua potabile, gas

### Nomenclatura e materiali

N°	Descrizione	Materiali
1	Corpo	POM (poliacetale)
2	Guida	POM (poliacetale)
3	Otturatore	POM (poliacetale)
4	Guarnizione di tenuta NBR	
5	Molla	Acciaio inox



## Approvazioni

ACS



kiwa



BELGAQUA

UK Reg4  
certified

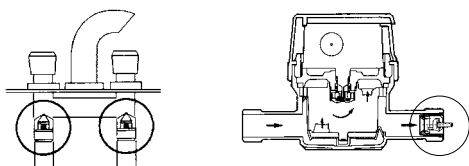


Certified to  
NSF/ANSI 61

### Standard / Norme:

Regolamento specifico per la certificazione NF (documento tecnico 6: valvole di ritegno antinquinamento)  
NF EN 13959

## Applicazione



Applicazione principale: contatori dell'acqua.

Può essere integrata anche in tutte le applicazioni che prevedono un sistema di protezione della rete d'acqua potabile compatibile con il design del prodotto (ad esempio, la rubinetteria sanitaria).

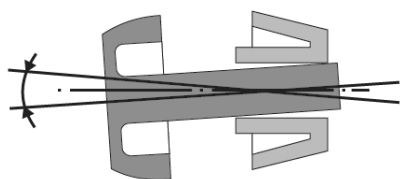
## Funzionamento

In caso di portata debole, il movimento laterale dell'otturatore può dare luogo a vibrazioni.

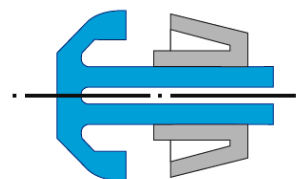
Fino ad oggi non era possibile evitare questo effetto senza alterare le caratteristiche idrauliche del fluido.

Grazie alla particolare conformazione della valvola, l'otturatore è inserito nella guida senza possibilità di movimento – una soluzione che consente di preservare le caratteristiche idrauliche e al contempo eliminare le vibrazioni.

Impedendo all'otturatore di spostarsi, la guida previene anche i depositi di calcare, garantendo un funzionamento perfetto e silenzioso per anni.



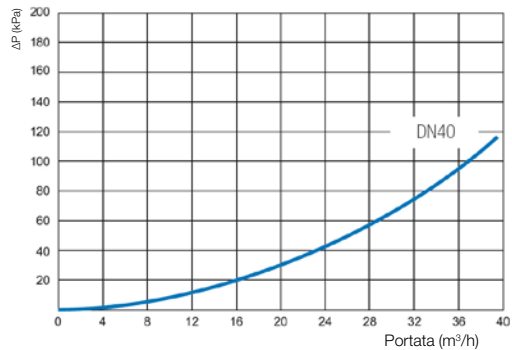
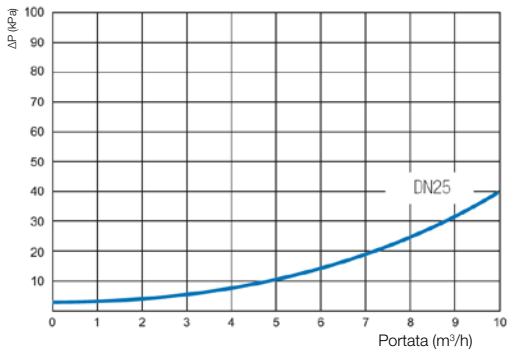
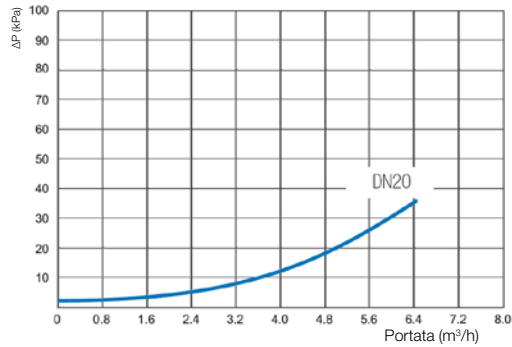
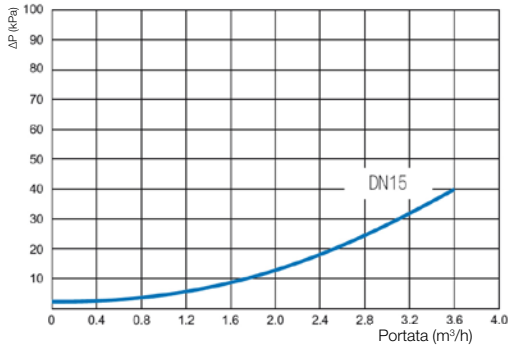
Otturatore con guida classica



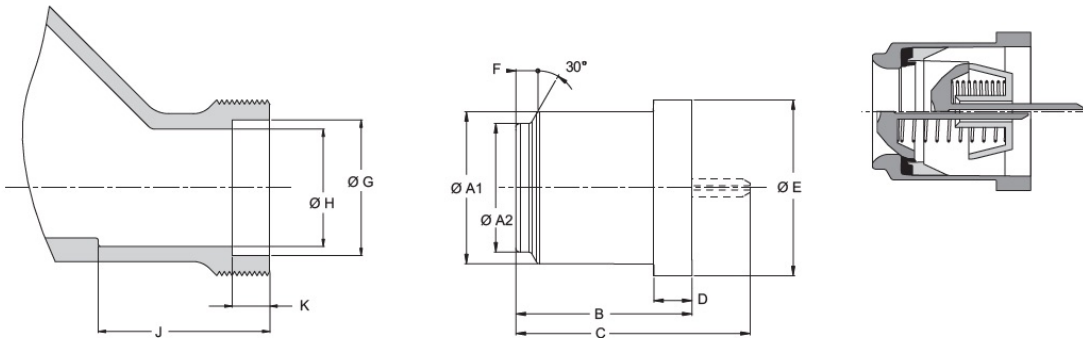
Otturatore con guida Watts

# Caratteristiche d'esercizio

WM – Diagramma delle perdite di carico



# Dimensioni d'ingombro



Cod.	DN	ØA1	ØA2	B	C	D	ØE	F			J	K
	mm	mm	mm	mm	mm	mm	mm	mm	mm	mm	mm	mm
149B043318	15	18,30 <sup>0</sup> <sub>-0,1</sub>	15,3 <sup>0</sup> <sub>+0,05</sub>	19,0 <sup>0</sup> <sub>-0,1</sub>	24,95 max	1,5	20 <sup>0</sup> <sub>-0,15</sub>	3,2 <sup>+0,1</sup> <sub>0</sub>	20,5 <sup>0</sup> <sub>-0,2</sub>	18,7 <sup>+0,2</sup> <sub>0</sub>	21,0 <sup>+0,2</sup> <sub>0</sub>	3,0 <sup>0</sup> <sub>-0,2</sub>
149F043509	20	22,10 <sup>0</sup> <sub>-0,1</sub>	18,1 <sup>0</sup> <sub>-0,1</sub>	25,5 <sup>0</sup> <sub>-0,1</sub>	34,1 max	2,0	25 <sup>0</sup> <sub>-0,15</sub>	4,0 <sup>+0,1</sup> <sub>0</sub>	25,3 <sup>+0,2</sup> <sub>0</sub>	22,4 <sup>+0,2</sup> <sub>0</sub>	26,0 <sup>+0,2</sup> <sub>0</sub>	7,0 <sup>0</sup> <sub>-0,3</sub>
149F043510	25	28,50 <sup>0</sup> <sub>-0,1</sub>	24,0 <sup>+0,1</sup> <sub>0</sub>	38,5 <sup>0</sup> <sub>-0,1</sub>	40,05 max	2,5	32 <sup>0</sup> <sub>-0,2</sub>	4,5 <sup>+0,1</sup> <sub>0</sub>	32,5 <sup>+0,1</sup> <sub>0</sub>	30,0 <sup>+0,1</sup> <sub>0</sub>	42,0 <sup>+0,1</sup> <sub>0</sub>	8,0 <sup>0</sup> <sub>+0,1</sub>
149F043511	40	40,30 <sup>0</sup> <sub>+0,07</sub>	33,65 <sup>0</sup> <sub>+0,1</sub>	46,1 <sup>0</sup> <sub>+0,4</sub>	61,6 max	3,53	46 <sup>0</sup> <sub>-0,3</sub>	4,3 <sup>0</sup> <sub>-0,3</sub>	46,5 <sup>+0,05</sup> <sub>0</sub>	40,5 <sup>+0,1</sup> <sub>0</sub>	49,0 <sup>+0,1</sup> <sub>0</sub>	10,0 <sup>0</sup> <sub>+0,1</sub>

Le descrizioni e le immagini contenute nella presente scheda tecnica di prodotto sono fornite esclusivamente a titolo informativo e non sono in alcun modo vincolanti. Watts Industries si riserva il diritto di apportare, senza alcun preavviso, qualsiasi modifica tecnica ed estetica ai propri prodotti. Garanzia: tutte le condizioni di vendita e i contratti sono espressamente subordinati all'accettazione da parte dell'acquirente dei termini e delle condizioni Watts pubblicate sul sito [www.wattswater.it](http://www.wattswater.it). Sin d'ora Watts si oppone a qualsiasi condizione diversa o integrativa rispetto ai propri termini, contenuta in qualsivoglia comunicazione da parte dell'acquirente se non è espressamente firmata da un rappresentante WATTS.



A WATTS Brand



Watts Industries Italia S.r.l.

Via Brenno, 21 • 20853 Biassono (MB) • Italia  
Tel. +39 039 4986.1 • Fax +39 039 4986.222  
[infowattsititalia@wattswater.com](mailto:infowattsititalia@wattswater.com) • [www.watts.com](http://www.watts.com)