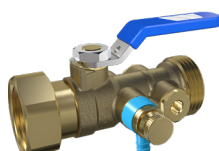


WATTS TBE-EA

Terugstroombeveiligingseenheid

KIWA gekeurde EA beveiliging met geïntegreerde afsluiter en aftapper in één compact toestel





WATTS TBE-EA

De WATTS TBE-EA is een volledige EA terugstroombeveiligingseenheid, voorzien van een geïntegreerde afsluiter met hendel aan de intredezijde, ingebouwde controlekraan/aftapkraan en borgingsoogjes om het toestel in de gewenste stand te kunnen verzegelen. De TBE-EA kan overal ingezet worden waar een EA beveiliging moet worden toegepast. Installatievoorschrift Nederland: installeer de WATTS TBE-EA volgens Waterwerkblad 3.8.

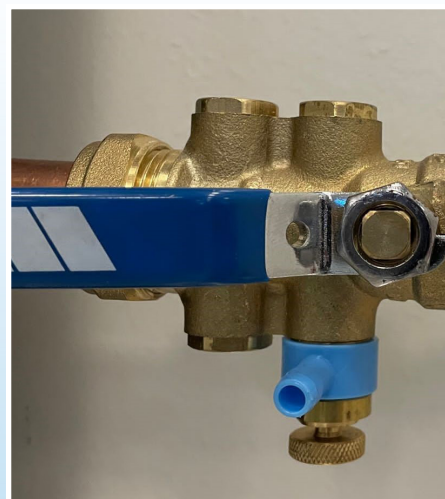
Nominale werkt temperatuur: Min.: 5 °C. Continu : 65 °C. Piek (1 uur): 90 °C.
Werkdruk: PN10. Toegestane media: heldere vloeistoffen.

VOORDELEN

- Korte inbouw lengte
- Gemakkelijk te installeren
- Tijdbesparend
- Minder installatiemateriaal nodig
- Eenvoudig controleerbaar
- Aftapkraan bijgeleverd
- Uitgebreid gamma van 1/2" tot 2"
- KIWA/Belgaqua gekeurd

kiwa 


BELGAQUA



GAMMA WTBE-EA INCL. AFTAPPER

Artikelnummer	DN (mm)	Aansluiting	PN	VE
Knelaansluiting incl. aftapper				
228015242	15	15 mm knel	10	10
228020242	20	22 mm knel	10	10
228025242	25	28 mm knel	10	10

Binnendraad aansluiting incl. aftapper				
228015243	15	1/2" FF	10	10
228020243	20	3/4" FF	10	10
228025243	25	1" FF	10	10

Buitendraad aansluiting incl. aftapper				
228015244	15	3/4" MM	10	10
228020244	20	1" MM	10	10
228025244	25	1 1/4" MM	10	10

Wartel x buitendraad aansluiting incl. aftapper				
228015245	15	3/4" wartel - 3/4" M	10	10
228020245	20	1" wartel - 1" M	10	10

Buitendraad x wartel aansluiting incl. aftapper				
228015253	15	3/4" M - 3/4" wartel	10	10

Press-fit aansluiting incl. aftapper				
228015251	15	15 mm	10	10
228015252	15	22 mm	10	10
228025251	25	28 mm	10	10

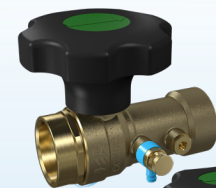
Artikelnummer	DN (mm)	Aansluiting	PN	VE
Binnendraad aansluiting incl. aftapper				
228032243	32	1 1/4" FF	10	10
228040243	40	1 1/2" FF	10	10
228050243	50	2" FF	10	5

Buitendraad aansluiting incl. aftapper				
228032244	32	1 1/2" MM	10	10
228040244	40	2" MM	10	6

TBE-EA AFTAPPER

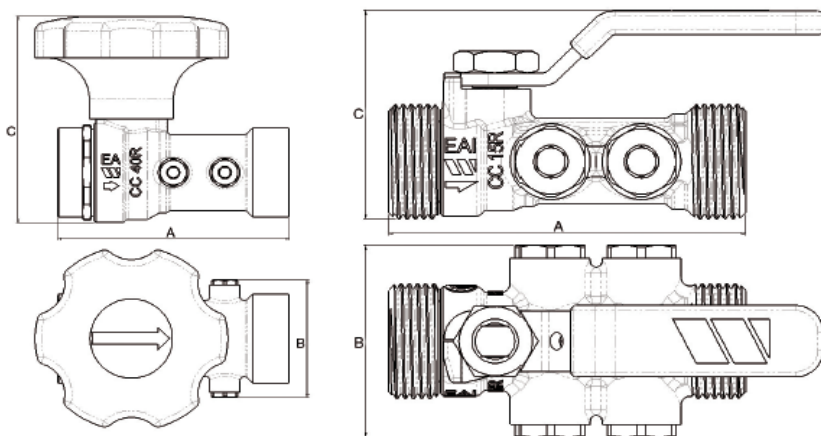
Aansluiting 1/4". Met slangtule. Huis in messing. Max. mediumtemperatuur: 90 °C (continu). Meegeleverd met de WTBE-EA.

Artikelnummer	Aansluiting	VE
228011325	1/4" M+ slangtule	1



INBOUWMATEN

Artikelnummer	DN	Aansluiting	A (mm)	B (mm)	C (mm)	Gewicht (kg)
228015242	15	15 mm knel	92	44	47	0,321
228020242	20	22 mm knel	99	48	57	0,442
228025242	25	28 mm knel	114	55	64	0,619
228015243	15	1/2" FF	81	44	47	0,285
228020243	20	3/4" FF	84	48	54	0,350
228025243	25	1" FF	97	55	62	0,518
228032243	32	1 1/4" FF	115	61	99	0,840
228040243	40	1 1/2" FF	135	71	125	1,460
228050243	50	2" FF	160	80	136	2,120
228015244	15	3/4" MM	78	44	48	0,290
228020244	20	1" MM	83	48	55	0,373
228025244	25	1 1/4" MM	97	55	62	0,571
228032244	32	1 1/2" MM	111	61	99	0,850
228040244	40	2" MM	135	71	125	1,530
228015245	15	3/4" wartel	90	44	50	0,298
228020245	20	1" wartel	94	48	58	0,417
228015253	15	3/4" wartel	90	44	50	0,298
228015251	15	15 mm press-fit	129	44	52	0,445
228015252	15	22 mm press-fit	166	44	52	0,517
228025251	25	28 mm press-fit	164	55	67	0,974



WATTS WORKS

Volg onze online trainingen en spaar voor de leuke geschenken

Kies zelf uw trainingen en wanneer deze te volgen!

- Terugstroombeveiliging
- Sanitaire toebehoren
- Waterbehandeling
- HVAC
- Voorgeïsoleerde leidingen
- Datacenters

training.watts.com

Scan deze code voor een directe toegang tot het trainingsportaal

De beschrijvingen en foto's in dit productinformatieblad worden slechts ter informatie verstrekt en zijn niet bindend.

Watts behoudt zich het recht voor zonder voorafgaande kennisgeving verbeteringen in technische kenmerken en ontwerp van zijn producten aan te brengen. Garantie: bij elke verkoop en verkoopovereenkomst gaat de koper uitdrukkelijk akkoord met de algemene voorwaarden van Watts vermeld op de website www.wattsindustries.com. Watts aanvaardt geen enkele afwijkende of aanvullende voorwaarde, in welke vorm dan ook door de verkoper vermeld, tenzij schriftelijk overeengekomen met ondertekening door een gemachtigde van Watts.



Watts Benelux

Beernemsteenweg 77A • 8750 Wingene • België
 Bezoekadres NL: Kollergang 14 • 6961 LZ Eerbeek • Nederland
 Tel. BE +32 51 65 87 08 • Tel. NL +31 313 673 700
benelux@wattswater.com • www.wattswater.eu