

Isotherm

Verteilerregelstation

Control station

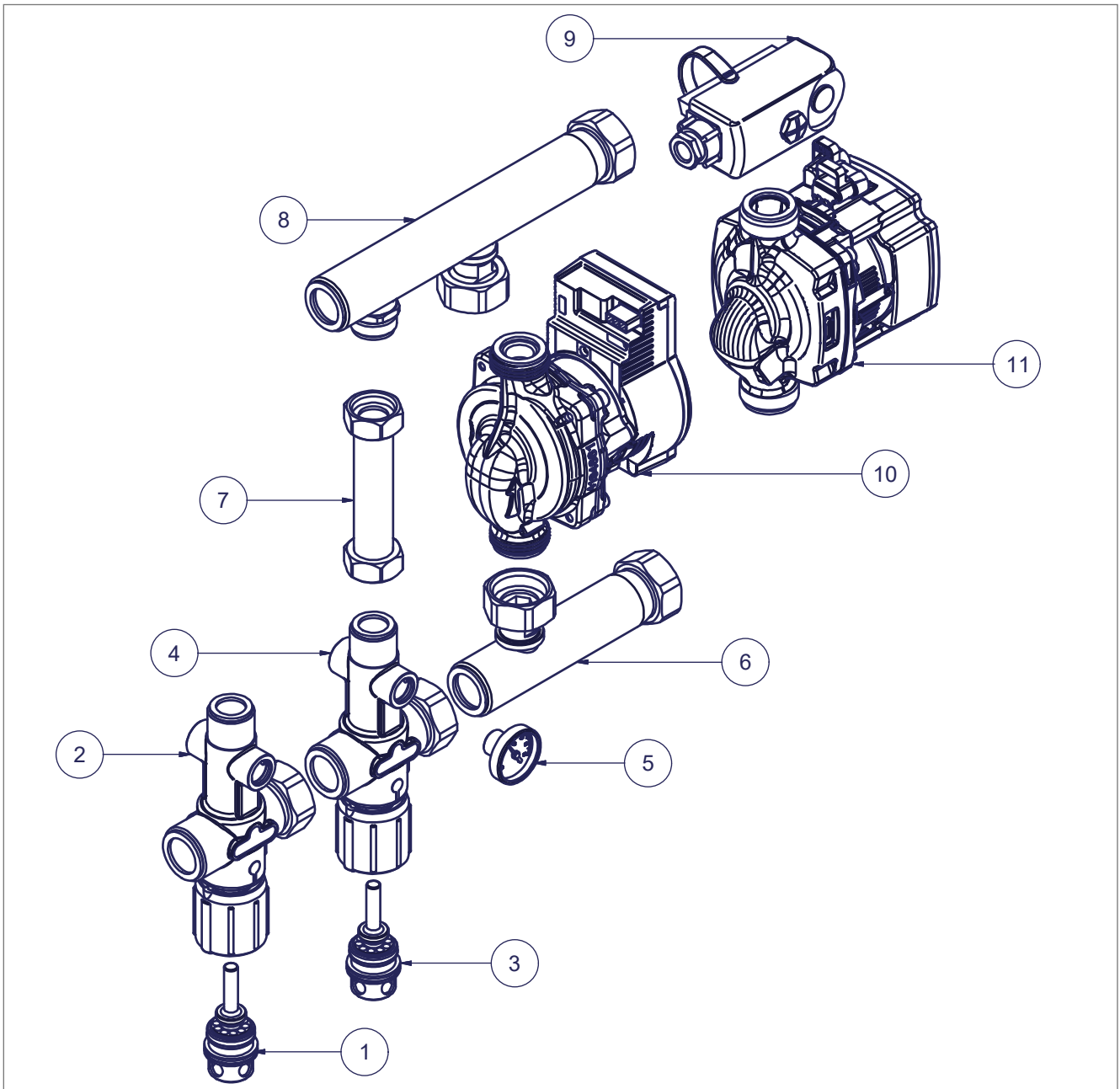
Компактный регулирующий модуль

Ⓛ DE Ersatzteilliste

Ⓛ UK Spare parts list

Ⓛ RU Список запчастей





Ersatzteile

DE

Pos.	Beschreibung	Artikel-Nr.
1	Thermostateinsatz 30-50 °C	10009880 ¹⁾
2	Thermostatventil 30-50 °C	10084849 ¹⁾
3	Thermostateinsatz 45-60 °C	10009882 ²⁾
4	Thermostatventil 45-60 °C	10070359 ²⁾
5	Thermometer F+R810 TBC 33mm 0-60 °C	10018005
6	Rohr kpl. Isotherm unten	10084848
7	Bypass-Rohr Isotherm	10084846
8	Rohr kpl. Isotherm oben	10084847
9	Temperaturbegrenzer WTC-IS 230V IP40 WATTS	10082771
10	Pumpe PARA15-130/6-43/SCU-12	10084359
11	Pumpe UPM3 Auto 15-70	10085281

1) Pos. 1 ist in der Pos. 2 enthalten; 2) Pos. 3 ist in der Pos. 4 enthalten.

Spare parts



Pos.	Description	Part no.
1	Cartridge 30-50 °C	10009880 ¹⁾
2	Thermostatic mixing valve 30-50 °C	10084849 ¹⁾
3	Cartridge 45-60 °C	10009882 ²⁾
4	Thermostatic mixing valve 45-60 °C	10070359 ²⁾
5	Thermometer F+R810 TBC 33mm 0-60 °C	10018005
6	Bottom pipe Isotherm	10084848
7	Bypass-pipe Isotherm	10084846
8	Top pipe Isotherm	10084847
9	Temperature limiter WTC-IS 230V IP40 WATTS	10082771
10	Pump PARA15-130/6-43/SCU-12	10084359
11	Pump UPM3 Auto 15-70	10085281

1) Pos. 1 is included in Pos. 2; 2) Pos. 3 is included in Pos. 4.

Запасные части



Поз.	Описание	Артикул
1	Вставка для клапана 30-50 °C	10009880 ¹⁾
2	Термостатический смеситель 30-50 °C	10084849 ¹⁾
3	Вставка для клапана 45-60 °C	10009882 ²⁾
4	Термостатический смеситель 45-60 °C	10070359 ²⁾
5	Термометр F+R810 TBC 33mm 0-60 °C	10018005
6	Нижний патрубок Isotherm	10084848
7	Байпас Isotherm	10084846
8	Верхний патрубок Isotherm	10084847
9	Накладной термостат WTC-IS 230V IP40 WATTS	10082771
10	Насос PARA15-130/6-43/SCU-12	10084359
11	Насос UPM3 Auto 15-70	10085281

1) Позиция 1 включена в позицию 2; 2) Позиция 3 включена в позицию 4.

DE: Die im vorliegenden Produktdatenblatt enthaltenen Beschreibungen und Bilder dienen ausschließlich zu Informationszwecken und sind ohne Gewähr. Watts Industries behält sich das Recht auf technische und konstruktive Änderungen an seinen Produkten ohne vorherige Ankündigung vor. Gewährleistung: Sämtliche Käufe und Kaufverträge setzen ausdrücklich die Anerkennung der Allgemeinen Verkaufs- und Lieferbedingungen durch den Käufer voraus, die unter www.wattswater.de/agb zu finden sind. Watts widerspricht hiermit jeglicher abweichenden oder zusätzlichen Bedingung zu den Allgemeinen Verkaufs- und Lieferbedingungen, die dem Käufer ohne schriftliche Zustimmung durch einen Watts-Verantwortlichen in irgendeiner Form mitgeteilt wurde.

EN: The descriptions and photographs contained in this product specification sheet are supplied by way of information only and are not binding. Watts Industries reserves the right to carry out any technical and design improvements to its products without prior notice.¹ Warranty: All sales and contracts for sale are expressly conditioned on the buyer's assent to Watts terms and conditions found on its website at www.wattswater.eu/gtc/. Watts hereby objects to any term, different from or additional to Watts terms, contained in any buyer communication in any form, unless agreed to in a writing signed by an officer of Watts.

RU: Описания и фотографии, содержащиеся в данном техническом описании продукции, приведены исключительно в качестве информации и не являются обязательными. Watts Industries оставляет за собой право вносить любые технические и конструктивные усовершенствования в свою продукцию без предварительного уведомления.¹ Гарантия: Все продажи и контракты на продажу обусловлены согласием покупателя с положениями и условиями компании Watts, размещенными на ее веб-сайте www.wattswater.eu/gtc/. Настоящим Watts возражает против любых условий, отличных от условий Watts или дополнительных к ним, содержащихся в любом сообщении покупателя в любой форме, если они не согласованы в письменной форме, подписанной должностным лицом Watts.



Watts Industries Deutschland GmbH

Godramsteiner Hauptstr. 167 • 76829 Landau • Deutschland

Tel. +49 6341 9656 0 • Fax +49 6341 9656 560

WIDE@wattswater.com • www.wattswater.de