

# Serie HKFC20

Pumpen - Mischergruppe mit elektronischer  
Festwertregelung für Heizungsanlagen

## Montage- und Betriebsanleitung

Ⓧ Montage- und Betriebsanleitung

Ⓧ Installation and Operation Manual



## Inhalt

<b>1 Allgemeine Informationen .....</b>	<b>2</b>
1.1 Wichtige Hinweise zur Montage- und Betriebsanleitung	2
1.2 Produktkonformität.....	2
1.3 Produktmerkmale.....	2
<b>2 Sicherheit .....</b>	<b>3</b>
2.1 Darstellung von Sicherheitshinweisen .....	3
2.2 Wichtige Sicherheitshinweise .....	3
2.3 Bestimmungsgemäße Verwendung .....	3
2.4 Vorhersehbare Fehlanwendung.....	3
2.5 Verantwortung des Betreibers.....	3
2.6 Personengruppen .....	3
<b>3 Technische Daten.....</b>	<b>4</b>
<b>4 Druckverlustdiagramm.....</b>	<b>5</b>
<b>5 Abmessungen.....</b>	<b>5</b>
<b>6 Aufbau.....</b>	<b>6</b>
<b>7 Montage und Inbetriebnahme .....</b>	<b>6</b>
7.1 Montageskizze .....	6
7.2 Montage.....	7
7.3 Erstinbetriebnahme .....	7
7.4 Thermometergriffstellung.....	7
7.5 Vor- und Rücklaufstrang tauschen .....	8
<b>8 Wartung .....</b>	<b>9</b>
8.1 Jährliche Wartungsintervalle.....	9
8.2 Austausch von Verschleißteilen .....	9
8.3 Umwälzpumpe demontieren .....	10
8.4 Umwälzpumpe montieren .....	10
8.5 3-Wege-Mischer demontieren.....	11
8.6 3-Wege-Mischer montieren.....	11
8.7 Motorstellungen 3-Wege-Mischer .....	11
<b>9 Entsorgung.....</b>	<b>12</b>
9.1 Rücklieferung an Hersteller .....	12
9.2 Meldung an Ämter und Hersteller.....	12
<b>10 Garantie.....</b>	<b>12</b>

## 1 Allgemeine Informationen

### 1.1 Wichtige Hinweise zur Montage- und Betriebsanleitung

**HINWEIS** Der Betreiber ist für die Einhaltung der regionalen Gesetze und Vorschriften (z.B. Unfallverhütungsvorschriften, etc.) verantwortlich.

Bei nicht bestimmungsgemäßem Betrieb oder dem Betreiben der Pumpengruppe außerhalb der Spezifikationen erlischt jeglicher Gewährleistungsanspruch.

Diese Montage- und Betriebsanleitung

- ist Bestandteil der Pumpengruppe
- enthält Anweisungen und Informationen zur sicheren und bestimmungsgemäßen Montage und Inbetriebnahme der Pumpengruppe
- muss jedem Benutzer während der gesamten Lebensdauer der Pumpengruppe zur Verfügung stehen
- richtet sich an unterwiesenes Personal, das mit den geltenden Normen und Vorschriften und insbesondere mit den einschlägigen Sicherheitskonzepten und der Bedienung und Wartung der Pumpengruppe vertraut ist
- ist urheberrechtlich geschützt und darf ohne Genehmigung des Herstellers nicht verändert werden

### 1.2 Produktkonformität

Für das Produkt Pumpengruppe ist die Konformität gemäß Maschinenrichtlinie 2006/42/EG erklärt.

### 1.3 Produktmerkmale

- stabile Wandhalterung inkl. Montagemittel
- patentierte 3-teilige EPP Isolierschale
- alle Anschlüsse an das System 1"AG flachdichtend
- kompakte, platzsparende Bauweise

## 2 Sicherheit

### 2.1 Darstellung von Sicherheitshinweisen

**▲ GEFAHR** GEFAHR weist auf unmittelbar drohende Gefahren hin, die ohne entsprechende Sicherheitsvorkehrungen zum Tod oder schwersten Verletzungen führen können.

**▲ WARNUNG** WARNUNG weist auf Gefahren hin, die durch falsche Verhaltensweisen entstehen und zum Tod oder zu schwersten Verletzungen führen können (z. B. Fehlanwendung, Missachtung von Hinweisen, etc.).

**▲ VORSICHT** VORSICHT weist auf mögliche, gefährliche Situationen hin, die ohne entsprechende Sicherheitsvorkehrungen zu leichten oder geringen Verletzungen führen können.

**HINWEIS** HINWEIS weist auf Situationen hin, die ohne entsprechende Vorkehrungen zu Sachschäden führen können.

### 2.2 Wichtige Sicherheitshinweise

- Lesen Sie vor Gebrauch diese Betriebsanleitung sorgfältig durch.
- Schließen Sie die Pumpengruppe nur an eine Energieversorgung an, die mit der Netzspannungsangabe auf dem Typenschild der Pumpengruppe übereinstimmt.
- Vor Wartungs-, Reinigungs- und Reparaturarbeiten muss die Energieversorgung an der Pumpengruppe getrennt werden.
- Wartungs-, Reinigungs- und Reparaturarbeiten dürfen ausschließlich von geschultem Fachpersonal durchgeführt werden.
- Bei Beschädigungen an der Pumpengruppe sowie nicht mehr einwandfreier Funktionsweise darf die Pumpengruppe nicht mehr benutzt werden. In diesem Fall wenden Sie sich umgehend an Ihren Fachhändler.
- Beachten Sie die Wartungshinweise und -intervalle.
- Schützen Sie die Pumpengruppe vor Witterungseinflüssen.
- Verwenden Sie die Pumpengruppe niemals im Freien.
- Das Gerät darf nur der bestimmungsgemäßen Verwendung entsprechend verwendet werden.

### 2.3 Bestimmungsgemäße Verwendung

Die Pumpengruppe dient zur Verteilung von Heizwasser in Heizungsanlagen.

Die Pumpengruppe ist vollständig vormontiert und zur Montage an einer Wand konzipiert.

Die Pumpengruppe ist nicht dafür bestimmt, durch Personen (einschließlich Kinder) mit eingeschränkten physischen, sensorischen oder geistigen Fähigkeiten bzw. fehlenden Fachwissens und Erfahrungen benutzt zu werden.

### 2.4 Vorhersehbare Fehlanwendung

Als vorhersehbare Fehlanwendung gilt:

- Betreiben der Pumpengruppe außerhalb der Spezifikationen
- Nicht bestimmungsgemäße Verwendung der Pumpengruppe
- Veränderungen an der Pumpengruppe, die nicht mit dem Hersteller abgesprochen wurden
- Einsatz von Ersatz- oder Verschleißteilen, die nicht vom Hersteller freigegeben wurden
- Betreiben der Pumpengruppe im Außenbereich (Bauteile und Komponenten sind nicht UV-beständig)

### 2.5 Verantwortung des Betreibers

Der Betreiber muss sicherstellen, dass:

- die Pumpengruppe nur bestimmungsgemäß verwendet wird
- die Pumpengruppe entsprechend den Vorgaben der Montage- und Betriebsanleitung montiert, betrieben und gewartet wird
- die Pumpengruppe nur den lokalen Richtlinien und Arbeitsschutzverordnungen entsprechend betrieben wird
- alle Vorkehrungen getroffen werden, um Gefahren zu vermeiden, die von der Pumpengruppe ausgehen
- alle Vorkehrungen zur Erste-Hilfe-Versorgung und Brandbekämpfung getroffen werden
- nur autorisierte und geschulte Benutzer Zugang zur Pumpengruppe haben und diese bedienen
- den Benutzern diese Montage- und Betriebsanleitung jederzeit zur Verfügung steht

### 2.6 Personengruppen

Nur qualifizierte Personen dürfen die Pumpengruppe bedienen sowie Service- und Wartungsarbeiten durchführen.

#### Bediener

Ein Bediener gilt als qualifiziert, wenn er die vorliegende Betriebsanleitung gelesen und mögliche Gefährdungen durch unsachgemäßes Verhalten verstanden hat.

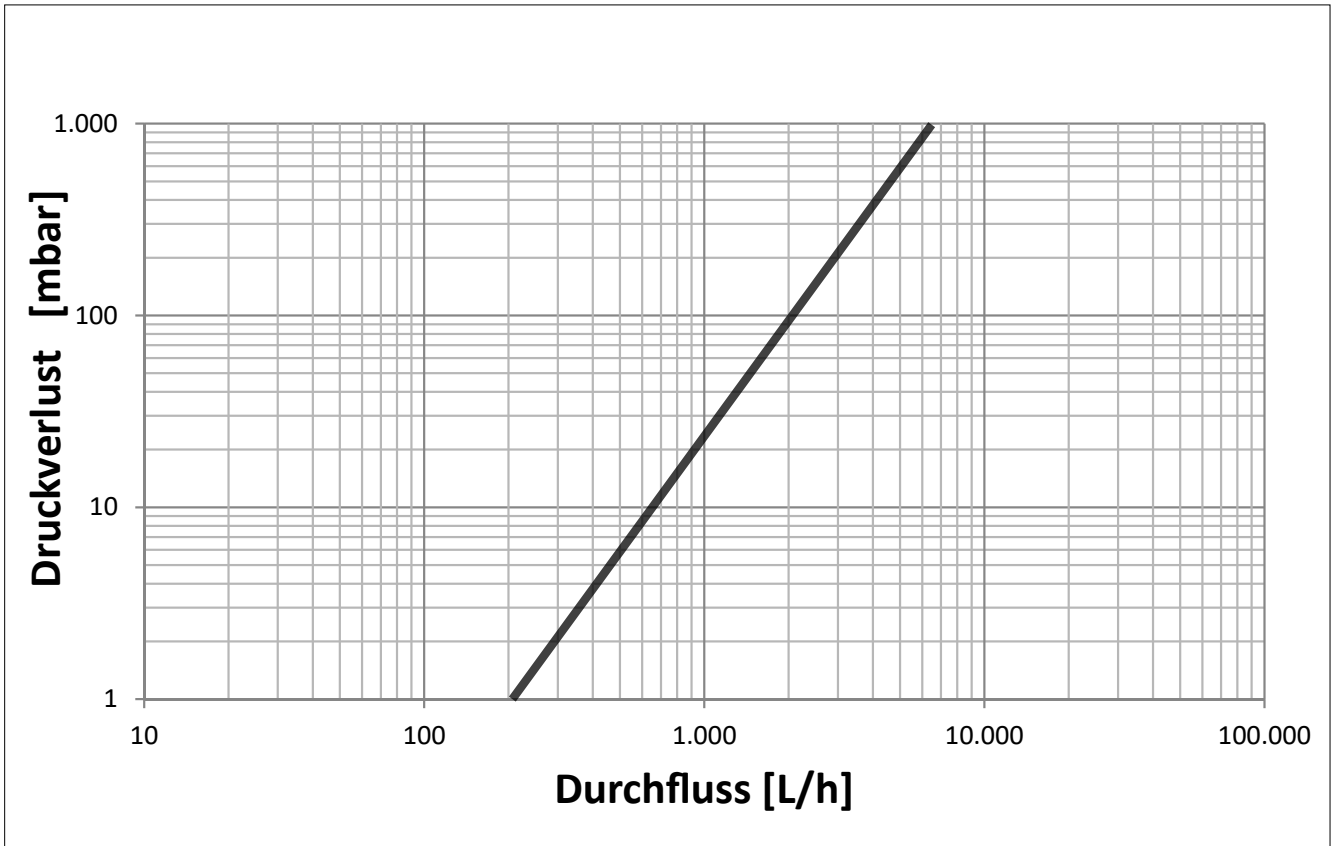
#### Monteur/Inbetriebnehmer

Ein Monteur/Inbetriebnehmer ist, aufgrund seiner fachlichen Ausbildung, seines Fachwissens und unter Berücksichtigung der einschlägigen Normen, Vorschriften, Regeln und Gesetze, in der Lage, Arbeiten an der Pumpengruppe auszuführen und mögliche Gefährdungen zu erkennen und zu vermeiden.

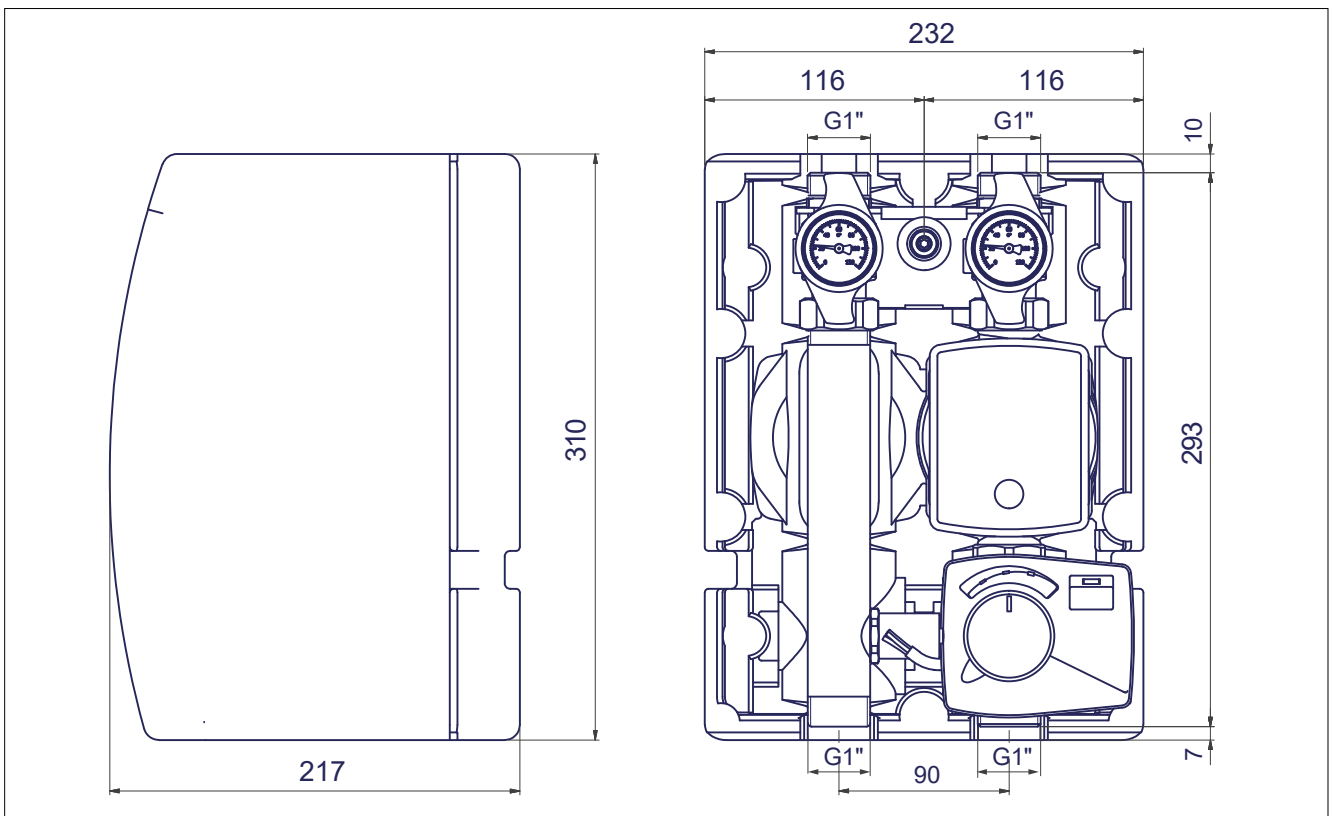
### 3 Technische Daten

<b>Hydraulische Leistungsdaten</b>	
max. Betriebsdruck	6 bar
Umgebungstemperatur	von -2 °C bis +40 °C (Pumpenspezifikation beachten!)
Betriebstemperatur	von +2 °C bis +90 °C (Pumpenspezifikation beachten!)
Öffnungsdruck Schwerkraftbremse (SKB)	10 mbar
Kvs Bypass	6,3
Temperaturanzeigebereich	0 - 120 °C
Temperatureinstellbereich	20 - 80 °C
Medien	Wasser/Wasser-Glykol-Gemische gemäß VDI 2035/ÖNORM H 5195
<b>Elektrischer Anschluss</b>	
Spannungsversorgung	Siehe separate Pumpendokumentation!
<b>Abmessungen</b>	
Breite x Höhe x Tiefe mit EPP-Schale	240x310x217 mm
Achsabstand	90 mm
Abstand Dichtflächen	293 mm
<b>Anschlüsse zum Rohrnetz</b>	
	1"AG, flachdichtend (55 Nm)
<b>Anzugsmomente für Verschraubungen</b>	
¾"	35 Nm
1"	55 Nm
<b>Werkstoffe</b>	
Armaturen	CW617N
Rohre	Edelstahl Ø33 mm
Kunststoffe	schlagzäh und temperaturfest
Flachdichtungen	AFM 34/2
Bypass Rohr	CW617N
Schwerkraftbremse	POM, NBR, Edelstahl
O-Ringe	EPDM
Isolierung	EPP
Halteklammer	Federstahl
Wandhalter	Stahlblech, verzinkt
<b>Umwälzpumpe</b>	
Technische Daten der Umwälzpumpen sind den jeweiligen Pumpendokumentationen zu entnehmen.	
<b>Stellmotor inkl. Regler</b>	
Technische Daten der Stellmotoren sind den jeweiligen Stellmotordokumentationen zu entnehmen.	

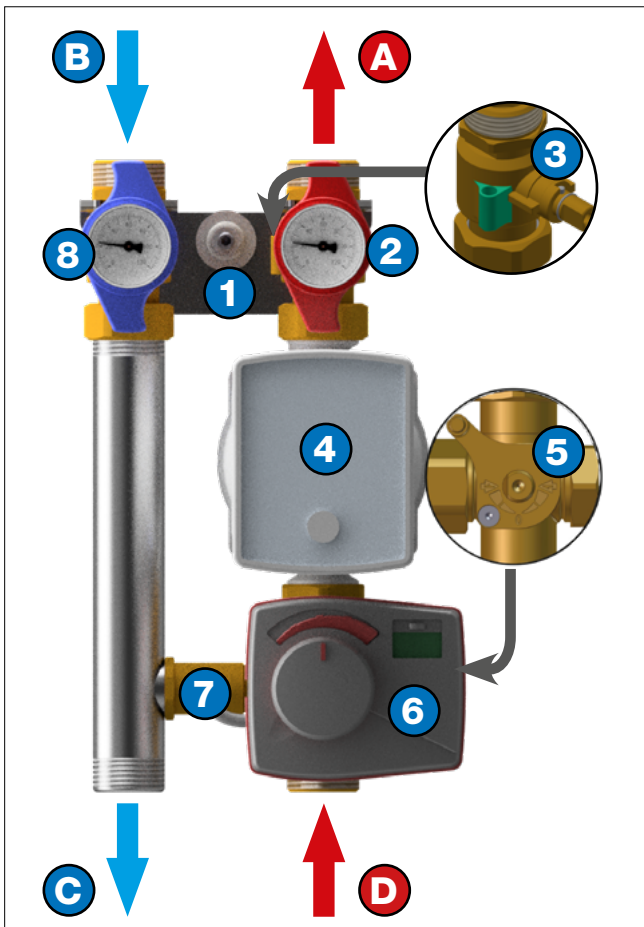
#### 4 Druckverlustdiagramm



#### 5 Abmessungen



## 6 Komponentenübersicht



- 1** Wandhalterung
- 2** Kugelhahn mit SKB<sup>1)</sup> (Vorlauf)
- 3** Tauchhülse für Vorlauffühler vom Stellmotor
- 4** Umwälzpumpe
- 5** 3-Wege-Mischer
- 6** Stellmotor inkl. Regler
- 7** Bypass-Rohr
- 8** Kugelhahn (Rücklauf)
- A** Ausgang Vorlauf Heizkreis
- B** Eingang Rücklauf Heizkreis
- C** Ausgang Rücklauf Kesselkreis
- D** Eingang Vorlauf Kesselkreis

1) Schwerkraftbremse (siehe „Thermometergriffstellung“ auf Seite 7)

## 7 Montage und Inbetriebnahme

**⚠ GEFAHR** Elektrische Energie!  
Lebensgefahr durch elektrischen Schlag.

- Arbeiten an spannungsführenden Teilen dürfen nur durch ausgebildetes Elektrofachpersonal durchgeführt werden.
- Unterbrechen Sie vor Installations-, Wartungs-, Reinigungs- und Reparaturarbeiten die Energieversorgung der Anlage und sichern Sie sie gegen Wiedereinschalten.

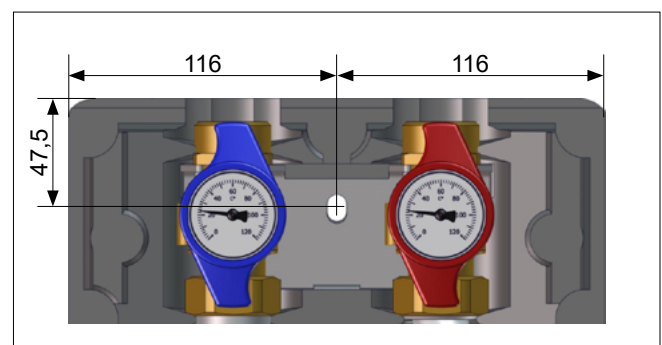
**HINWEIS** Die Montage und Inbetriebnahme der Pumpengruppe darf nur durch geschultes und vom Hersteller autorisiertes Fachpersonal durchgeführt werden.

**⚠ VORSICHT** Bei Reparatur und Ersatzteilausch ist auf die vorgeschriebenen Einbaulagen und Durchflussrichtungen der zu ersetzenden Einzelkomponenten zu achten!

**⚠ VORSICHT** Sachschaden!  
Entstehung von Druckschlägen durch schnelles Öffnen der Absperrhähne.

- Öffnen Sie Absperrhähne immer langsam und kontrolliert.

### 7.1 Montageskizze



## 7.2 Montage

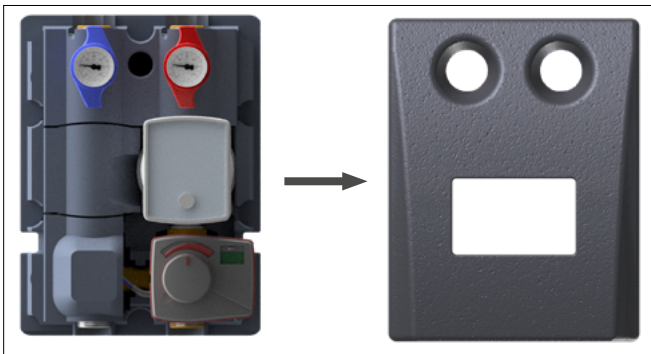
**Vor der Montage und Erstinbetriebnahme müssen alle Verschraubungen kontrolliert und gegebenenfalls nachgezogen werden!**

### Anzugsmomente:

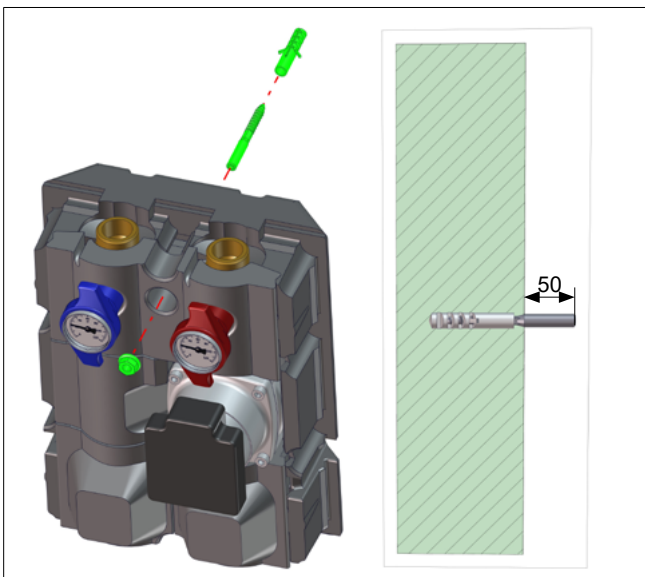
- ¾" Verschraubungen 35 Nm
- 1" Verschraubungen 55 Nm

### Voraussetzungen

- Die Armaturen sind werkseitig vormontiert, dennoch ist bei Inbetriebnahme die Dichtigkeit zu prüfen (Druckprobe).
1. Die vordere Verkleidung der Pumpengruppe demontieren.



2. Bohrloch entsprechend der Schrauben- und Dübelgröße bohren.
3. Dübel einsetzen.
4. Stockschraube in den Dübel einschrauben.
- ✓ **Die Stockschraube muss mindestens 50 mm aus der Wand hervorstehen.**
5. Pumpengruppe in senkrechter Einbaulage an der Wand (siehe Montageskizze) platzieren.
6. Pumpengruppe mit der Mutter auf der Stockschraube befestigen.
7. Thermometergriffe entfernen und Zwischenisolierung demontieren.
8. Die Vor- und Rücklaufleitungen anschließen und alle Schraubverbindungen auf festen Sitz überprüfen.



## 7.3 Erstinbetriebnahme

### Voraussetzung

- Die Pumpengruppe ist vollständig montiert.

### Energieversorgung anschließen

1. Schließen Sie die Energieversorgung an (siehe separate Pumpendokumentation).
- ✓ **Die Pumpengruppe schaltet sich nach Anschluss der Energieversorgung automatisch ein.**
2. Heizungsanlage entlüften.

**HINWEIS** Die Pumpengruppe muss während des Entlüftungsvorgangs ausgeschaltet sein!

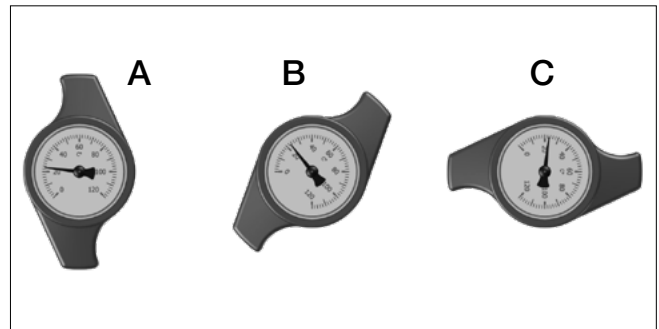
3. Zwischenisolierung montieren und Thermometergriffe aufstecken.
4. Die vordere Verkleidung der Pumpengruppe montieren.

### Einstellung Regler und Stellmotor

Solltemperatur ist voreingestellt auf 50 °C.

- ✓ **Weitere Informationen zu Regler und Stellmotor entnehmen Sie bitte der beigelegten Anleitung.**

## 7.4 Thermometergriffstellung



- A Betriebseinstellung: Schwerkraftbremse funktionsbereit; Kugelhahn offen
- B Entleeren: Schwerkraftbremse offen; Kugelhahn ½ offen (nur im Vorlauf enthalten)
- C Servicestellung: Kugelhahn geschlossen

## 7.5 Vor- und Rücklaufstrang tauschen

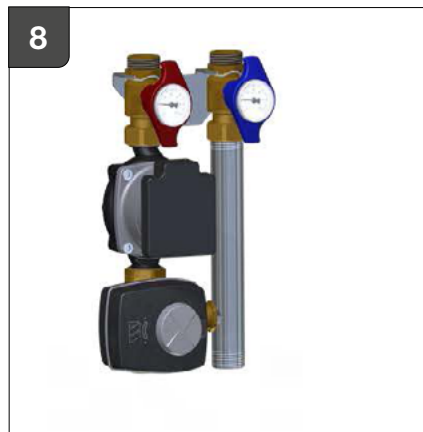
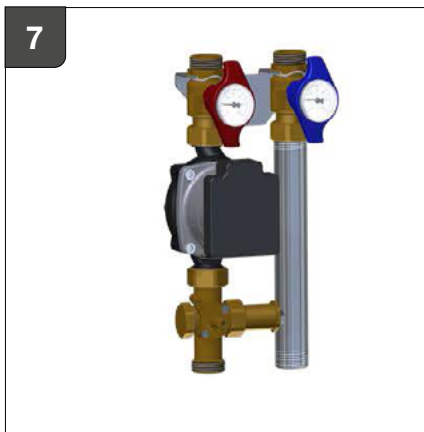
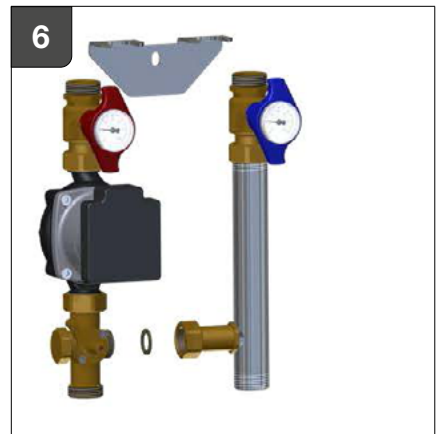
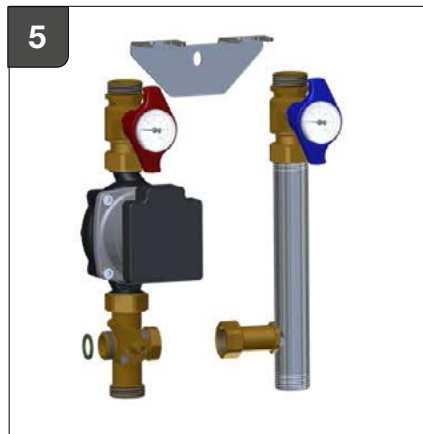
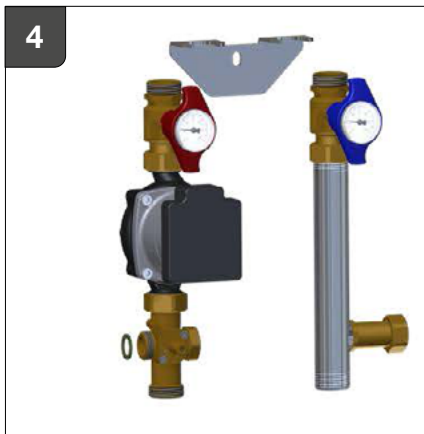
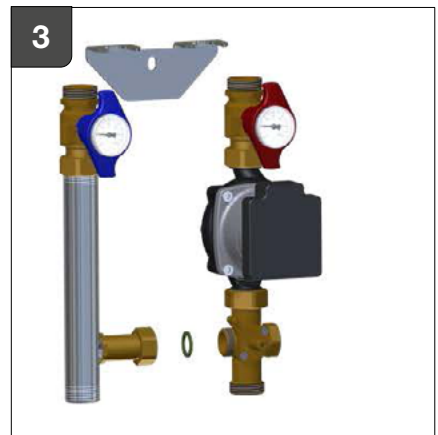
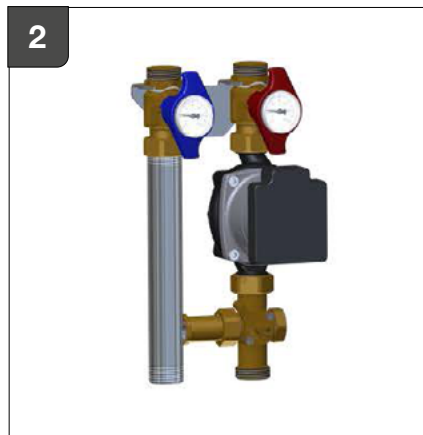
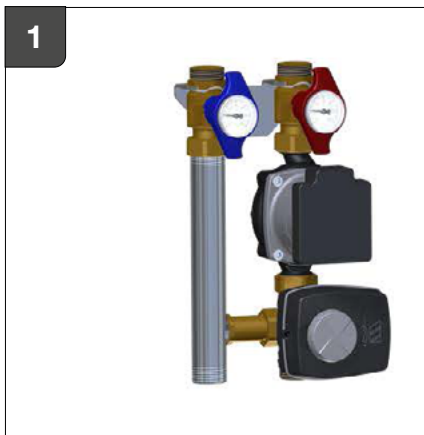
### Ausgangssituation:

Der Vorlauf befindet sich auf der rechten Seite.

1. Energieversorgung unterbrechen und gegen Wiedereinschalten sichern.
2. Stellmotor vom 3-Wege-Mischer demontieren.
3. Stränge aus der Halterung entnehmen und Verbindungsrohr vom 3-Wege-Mischer lösen.
4. Stränge austauschen.

Der Vorlauf befindet sich nun auf der linken Seite.

5. Verbindung zum Kugelhahn lockern, Rücklaufrohr drehen und Verbindung zum Kugelhahn wieder festziehen.
  6. Abschlusskappe vom 3-Wege-Mischer lösen und gegenüberliegende Seite damit verschließen.
  7. Verbindungsrohr mit 3-Wege-Mischer verbinden und die Stränge in die Halterung einsetzen.
  8. Das Mischerküken neu ausrichten und den Stellmotor montieren.
- ✓ **Beachten Sie die separate Betriebsanleitung des Stellmotors.**
- ✓ **Die Pumpengruppe auf Dichtheit prüfen.**





## 8 Wartung

### ⚠ GEFAHR

**Elektrische Energie!**

Wartungsarbeiten an der Pumpengruppe dürfen nur bei getrennter Spannungsversorgung durchgeführt werden.

### ⚠ WARNUNG

**Heißes Wasser!**

Schwere Verbrühungen möglich.

Greifen Sie beim Entleeren der Pumpengruppe nicht in das heiße Wasser.

Lassen Sie die Pumpengruppe vor Wartungs-, Reinigungs- und Reparaturarbeiten erst abkühlen.

Montieren Sie an jeder Zapfstelle einen geeigneten Verbrühschutz (z. B. Sicherheitsarmatur oder Thermostat-Mischbatterie).

Weiterführende Hinweise zum Verbrühschutz sind unter DIN 1988, Blatt 2, Ziff. 4.2 nachzulesen.

### ⚠ WARNUNG

**Heiße Oberflächen!**

Schwere Verbrennungen möglich.

Greifen Sie während des Betriebes nicht an Verrohrungen und Bauteile.

Lassen Sie die Pumpengruppe vor Wartungs-, Reinigungs- und Reparaturarbeiten erst abkühlen.

Tragen Sie hitzebeständige Sicherheitshandschuhe, wenn Arbeiten an heißen Bauteilen erforderlich sind.

### HINWEIS

Die Wartung der Pumpengruppe darf nur durch geschultes und vom Hersteller autorisiertes Fachpersonal durchgeführt werden.

## 8.1 Jährliche Wartungsintervalle

### 1. Allgemeine Sichtkontrolle

- Prüfen der Station auf Leckagen, gegebenenfalls flachdichtende Verbindungen nachziehen oder Dichtungen austauschen.

### 2. Funktionskontrolle

- Prüfen der korrekten Einregulierung, Betriebs- und Leistungsparameter.
- Prüfen auf Fließgeräusche im Betrieb.
- Befragung des Nutzers nach Auffälligkeiten.

### 3. Kugelhähne

- Absperr- und Kugelhähne auf Freigängigkeit prüfen.

### 4. Pumpe

- Auf Geräusentwicklung der Pumpe achten.

### 5. 3-Wege-Mischer

- 3-Wege-Mischer auf Funktion prüfen.

### 6. Stellmotor

- Stellmotor auf Funktion prüfen.

### 7. Maßnahmen nach Wartungsarbeiten

- Alle gelösten Schraubverbindungen auf festen Sitz überprüfen, gegebenenfalls nachziehen.
- Die verwendeten Werkzeuge, Materialien und sonstige Ausrüstungen wieder aus dem Arbeitsbereich entfernen.
- Anlage entlüften.

## 8.2 Austausch von Verschleißteilen

Beachten Sie, dass die Pumpengruppe Teile enthält, die je nach Benutzungsintensität auch bei vorschriftsmäßiger Pflege und Wartung einem technisch bedingten Verschleiß unterliegen.

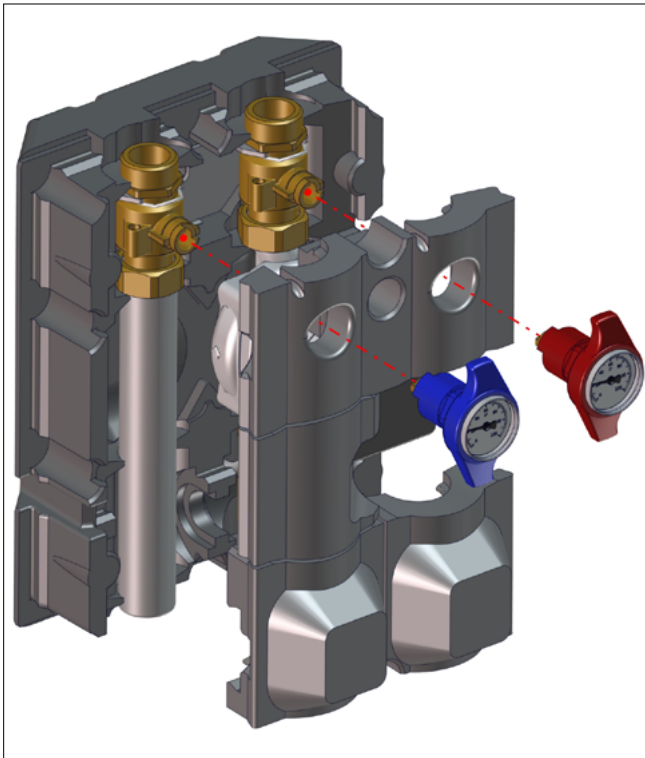
Es handelt sich hierbei insbesondere um mechanische Teile und Teile, die mit heißem Wasser und Dampf in Kontakt kommen, beispielsweise Schläuche, Dichtungen, Ventile, etc.

Verschleißbedingte Defekte stellen naturgemäß keinen Mangel dar und unterliegen deshalb nicht der Gewährleistung oder einer Garantie, unbeschadet dessen dürfen Defekte und Fehlfunktionen stets nur durch geschultes Fachpersonal beseitigt werden.

Hierzu wenden Sie sich an Ihren Fachhändler.

### 8.3 Umwälzpumpe demontieren

1. Energieversorgung unterbrechen und gegen Wiedereinschalten sichern.
2. Die vordere Verkleidung der Pumpengruppe demontieren.
3. Alle Absperrhähne schließen.
4. Thermometergriffe und Zwischen-Isolierung demontieren.



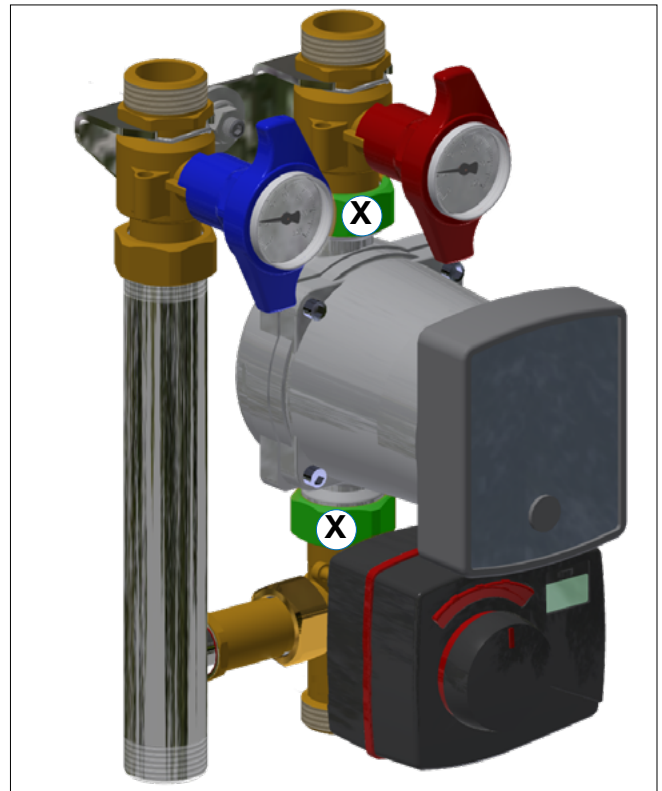
5. Die Verdrahtung der Umwälzpumpe lösen.
6. Die Befestigungsmuttern (X) lösen und die Umwälzpumpe demontieren.

**⚠️ WARNUNG** Schwere Verbrühungen durch heißes Wasser!

- Lassen Sie die Pumpengruppe vor Wartungsarbeiten erst abkühlen.
- Greifen Sie beim Entleeren nicht in das heiße Medium.

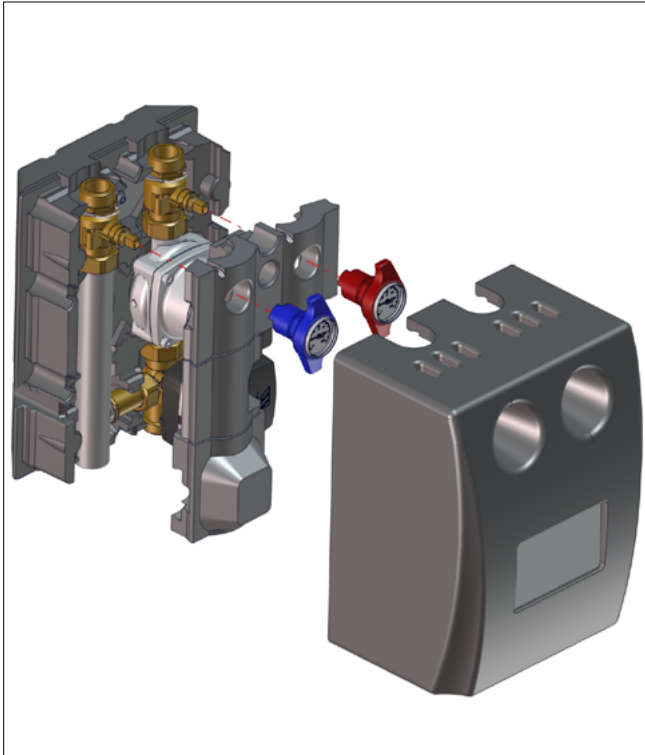
### 8.4 Umwälzpumpe montieren

1. Beschädigte oder defekte Dichtungen ersetzen, falls erforderlich.
2. Umwälzpumpe einsetzen und die Muttern (X) festziehen (Anzugsmomente siehe „Technische Daten“ auf Seite 4).
3. Die Verdrahtung der Umwälzpumpe anschließen.
4. Langsam die Kugelhähne durch Drehen des Thermometergriffs öffnen.
5. Die Pumpengruppe langsam mit Druck beaufschlagen und die Anlage entlüften, falls erforderlich.
6. Die Pumpengruppe auf Dichtheit überprüfen.
7. Die Energieversorgung der Pumpengruppe wiederherstellen.
8. Die Thermometergriffe demontieren.
9. Die Zwischen-Isolierung, die Thermometergriffe und die vordere Verkleidung montieren.

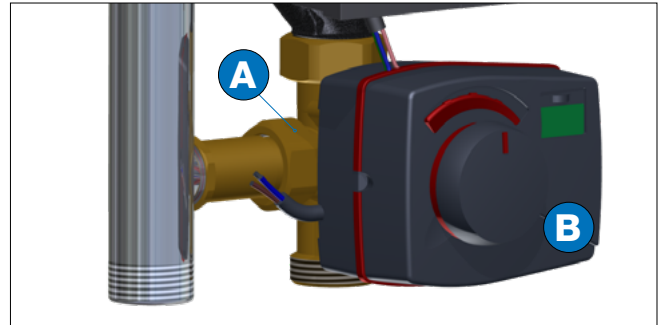


### 8.5 3-Wege-Mischer demontieren

1. Energieversorgung unterbrechen und gegen Wiedereinschalten sichern.
2. Die vordere Verkleidung der Pumpengruppe demontieren.
3. Alle Absperrhähne schließen durch Drehen des Thermometergriffs.
4. Thermometergriffe und Zwischen-Isolierung demontieren.



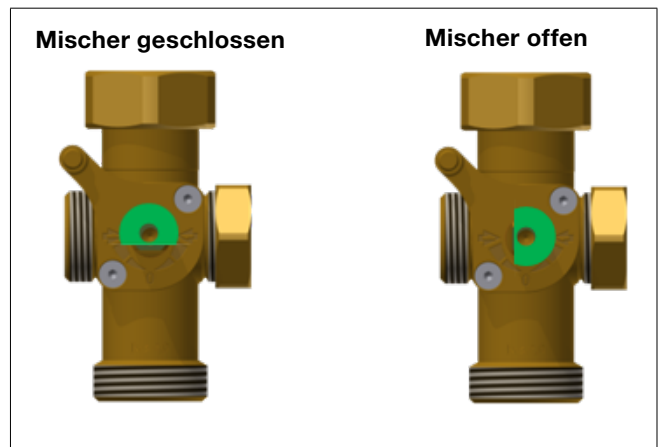
5. Das Mischerküken mittels Handverstellung des Stellmotors in Mittelstellung bringen.
  6. Demontieren Sie den Stellmotor (Pos. B, die Montage/ Demontage des Stellmotors ist der jeweiligen Herstelleranleitung zu entnehmen).
  7. Demontieren Sie den Mischer (Pos. A) durch Lösen der Überwurfmutter.
- ✓ **Die Montage/Demontage des Stellmotors ist der jeweiligen Herstelleranleitung zu entnehmen.**



### 8.6 3-Wege-Mischer montieren

1. Ersetzen Sie die Dichtungen an den Schraubverbindungen.
  2. Setzen Sie den 3-Wege-Mischer ein und ziehen Sie die Muttern fest (Anzugsmomente siehe "Technische Daten" Seite 4).
  3. Den Stellmotor (B) montieren.
  4. Langsam die Kugelhähne durch Drehen des Thermometergriffs öffnen.
  5. Die Energieversorgung der Pumpengruppe wiederherstellen.
  6. Die Thermometergriffe demontieren.
  7. Die Zwischen-Isolierung, die Thermometergriffe und die vordere Verkleidung montieren.
- ✓ **Die Montage/Demontage des Stellmotors ist der jeweiligen Herstelleranleitung zu entnehmen.**

### 8.7 Motorstellungen 3-Wege-Mischer



## 9 Entsorgung

**⚠️ WARNUNG** Vergiftung der Umwelt und des Grundwassers durch unsachgemäße Entsorgung!

**Bei der Entsorgung von Bauteilen und Betriebsmitteln müssen die Vorschriften und Richtlinien des Gesetzgebers im Betreiberland eingehalten werden.**

1. Stellen Sie sicher, dass alle Baugruppen und Bauteile spannungsfrei geschaltet sind.
2. Demontieren Sie die Pumpengruppe fachgerecht oder beauftragen Sie ein Fachunternehmen mit dieser Aufgabe.
3. Trennen Sie die Baugruppen und Bauteile nach Wertstoffen und Betriebsmitteln.
4. Entsorgen Sie die Baugruppen und Bauteile den regionalen Gesetzen und Vorschriften entsprechend oder führen Sie sie dem Wiederverwendungskreislauf zu.

### 9.1 Rücklieferung an Hersteller

Setzen Sie sich mit dem Hersteller in Verbindung, falls Sie die Pumpengruppe oder Teile davon zurückliefern möchten.

### 9.2 Meldung an Ämter und Hersteller

Informieren Sie den Hersteller über Außerbetriebnahme und Entsorgung der Pumpengruppe zwecks Statistik.

## 10 Garantie

WATTS-Produkte werden umfassend geprüft. WATTS garantiert daher lediglich den Austausch oder – nach ausschließlichen Ermessen von WATTS – die kostenlose Reparatur derjenigen Komponenten der gelieferten Produkte, die nach Ansicht von WATTS nachweisliche Fertigungsfehler aufweisen. Gewährleistungsansprüche aufgrund von Mängeln oder Rechtsmängeln können innerhalb eines (1) Jahres ab Lieferung/Gefahrenübergang geltend gemacht werden. Von der Gewährleistung ausgeschlossen sind Schäden, die auf die übliche Produktnutzung oder Verschleiß zurückzuführen sind, sowie Schäden infolge von Veränderungen oder nicht autorisierten Reparaturen an den Produkten, für die WATTS jeglichen Anspruch auf Schadenersatz (direkt oder indirekt) zurückweist. (Für ausführliche Informationen verweisen wir auf unsere Website.) Sämtliche Lieferungen unterliegen den Allgemeinen Verkaufsbedingungen, die auf [www.wattswater.de](http://www.wattswater.de) zu finden sind.

---

Die im vorliegenden Produktdatenblatt enthaltenen Beschreibungen und Bilder dienen ausschließlich zu Informationszwecken und sind ohne Gewähr. Watts Industries behält sich das Recht auf technische und konstruktive Änderungen an seinen Produkten ohne vorherige Ankündigung vor.  
Gewährleistung: Sämtliche Käufe und Kaufverträge setzen ausdrücklich die Anerkennung der Allgemeinen Verkaufs- und Lieferbedingungen durch den Käufer voraus, die auf der Website [www.wattswater.de/agb](http://www.wattswater.de/agb) zu finden sind. Watts widerspricht hiermit jeglicher abweichenden oder zusätzlichen Bedingung zu den Allgemeinen Verkaufs- und Lieferbedingungen, die dem Käufer ohne schriftliche Zustimmung durch einen Watts-Verantwortlichen in irgendeiner Form mitgeteilt wurde.

---



**Watts Industries Deutschland GmbH**

Godramsteiner Hauptstr. 167 • 76829 Landau • Deutschland  
Tel. +49 6341 9656 0 • Fax +49 6341 9656 560  
WIDE@wattswater.com • [www.wattswater.de](http://www.wattswater.de)