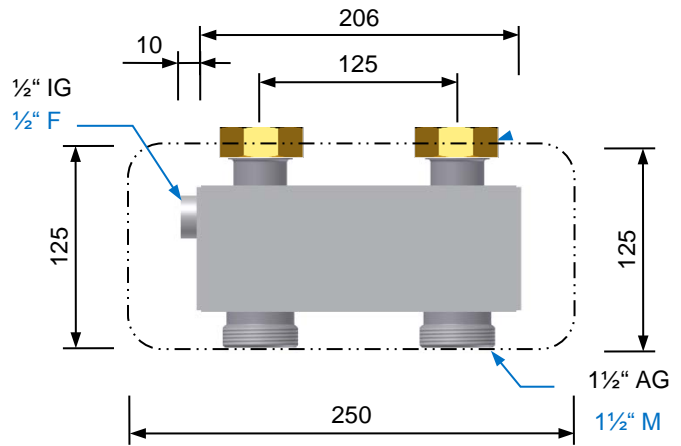
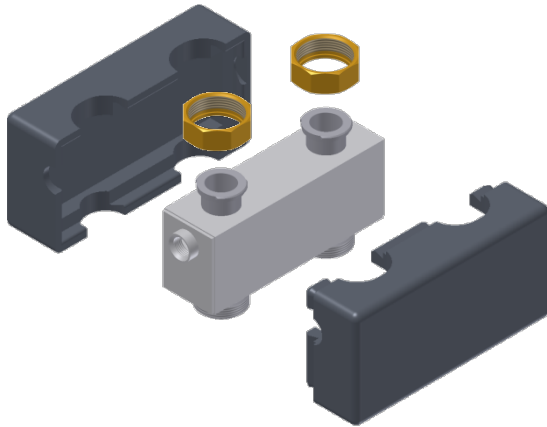
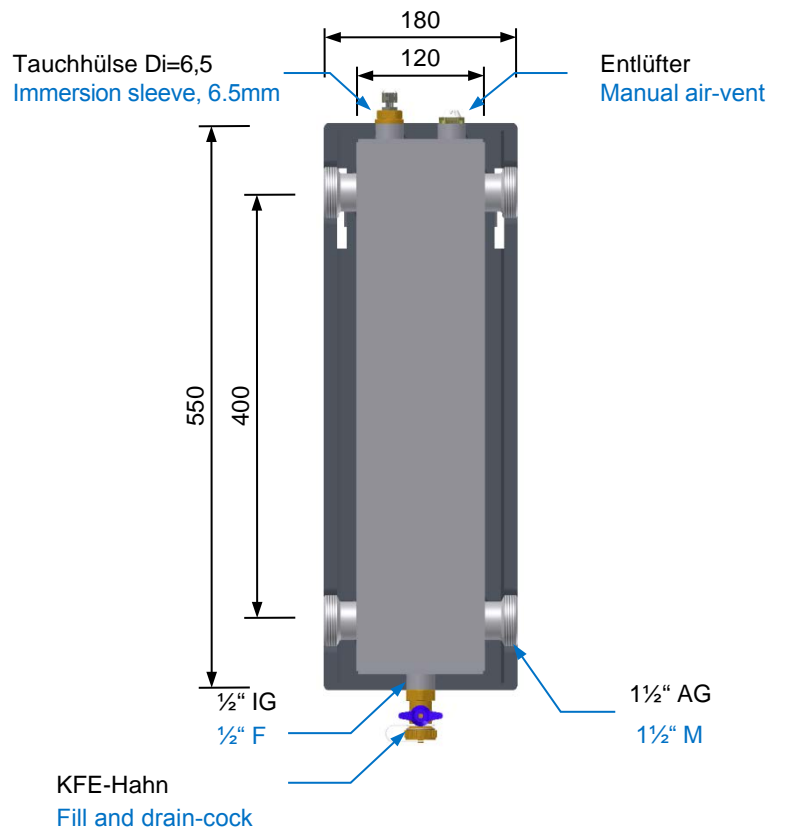
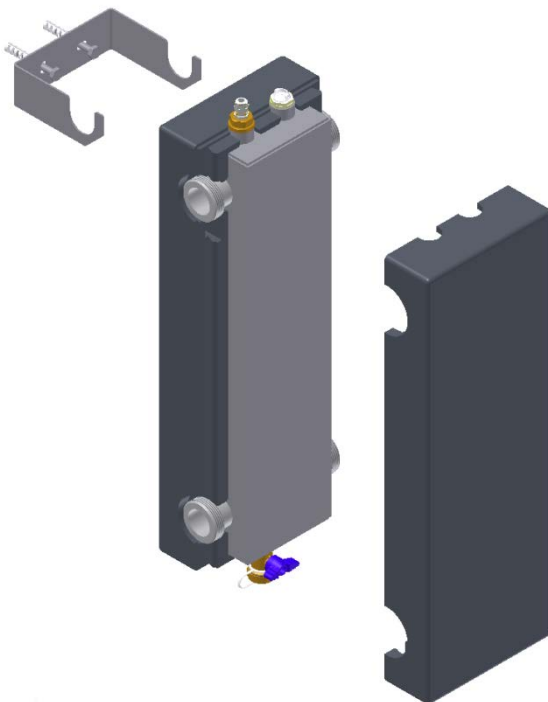


Abmessungen / *Dimensions*

HW-Q 60/80



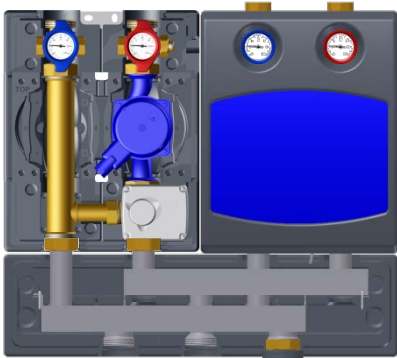
HW 80/120



HW-Q 60/80

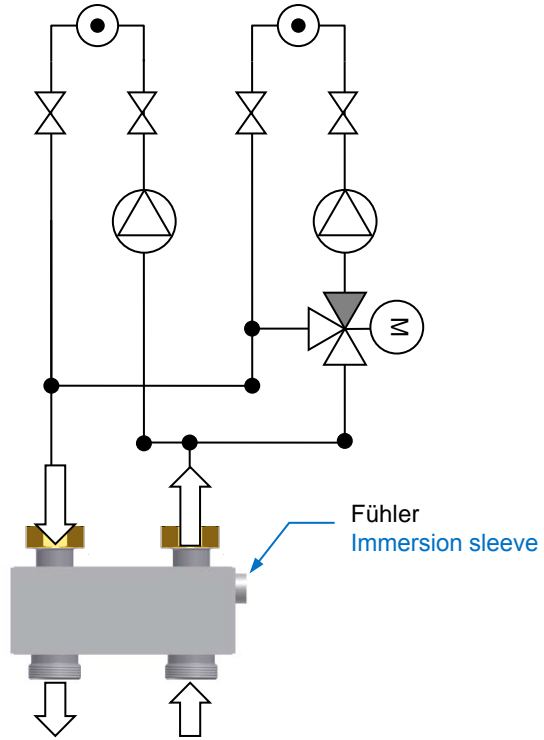
Vorlauf rechts

Supply on the right side



2x 10027188
2x 10020414

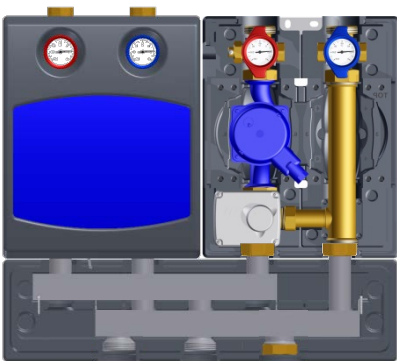
HW-Q
10010424



HW-Q 60/80

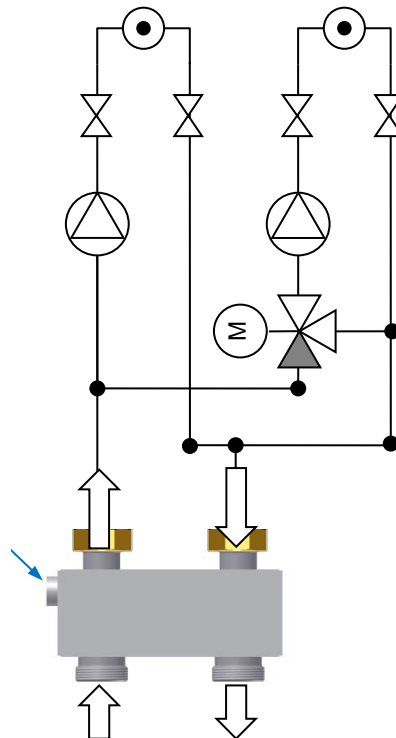
Vorlauf links

Supply on the left side

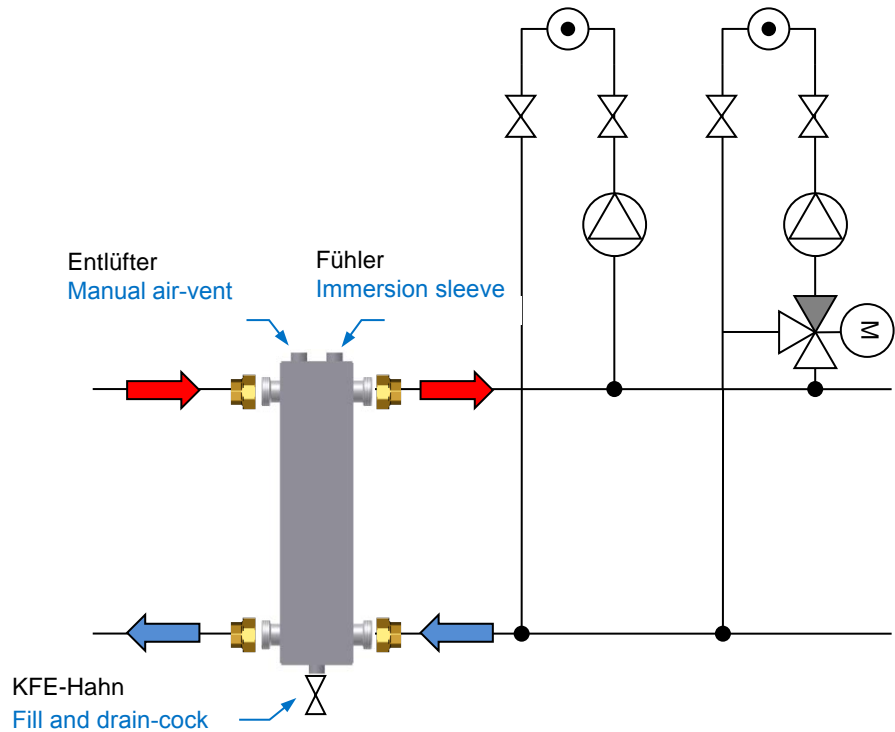
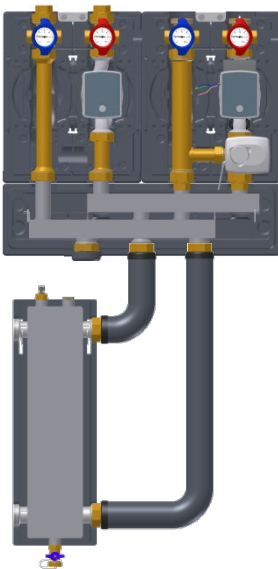
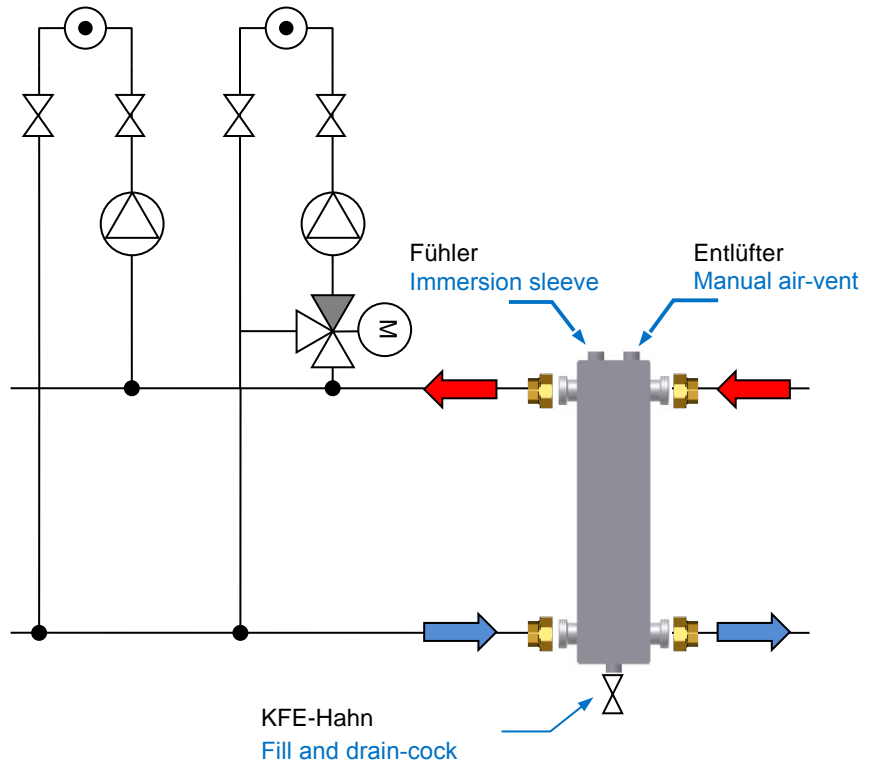
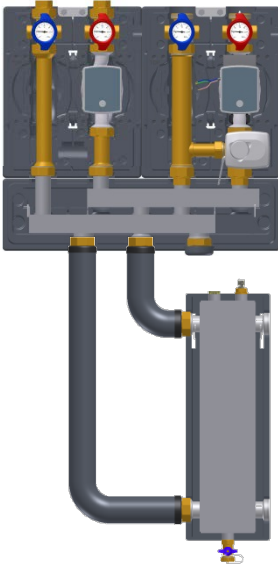


2x 10027188
2x 10020414

HW-Q
10010424



HW 80/120



Die Fotos, Abbildungen und Beschreibungen dieser Broschüre, dienen lediglich zur Information. Watts Industries behält sich das Recht vor, technische und konstruktive Änderungen an seinen Produkten ohne vorherige Nachricht durchzuführen.
The photos, illustrations and descriptions contained in this brochure are solely intended for information. Watts Industries reserves the right to make technical and design modifications to its products without prior notice.