

Kugelhahn KDW für Wasser

Beschreibung

Entsprechend der neuen Trinkwasserverordnung mit DVGW Zulassung.
Größe ½" – 2", PN 10, mit Softgriff, geeignet für Sanitär- und Brauchwasseranlagen, voller Durchgang, aus Messing CW 617N, Vollkugel hartverchromt, PTFE-Dichtung, Muffengewinde DIN 2999.



Zulassungen

Zertifikat DVGW NW-6102AR2237:

<https://wattswater.de/technical-support/approvals/sanitary-devices-systems/5731/>

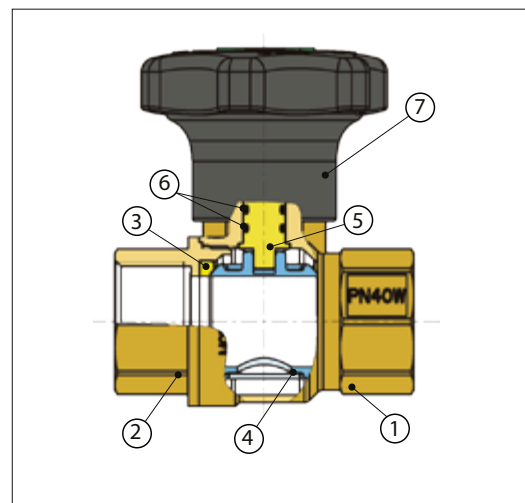
Technische Daten und Betriebsstoffe

Technische Daten

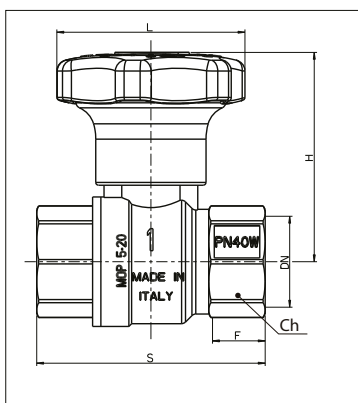
Max. Betriebsdruck	10 bar
Betriebstemperatur	von -10 bis 90 °C
Kvs	Siehe Werte in der Tabelle im Abschnitt "Abmessungen"

Betriebsstoffe

1 Gehäuse	Messing CW 617N - DW - UNI EN 12165
2 Muffen	Messing CW 617N - DW - UNI EN 12165
3 Kugelsitz	PTFE
4 Kugel	Messing CW 617N - DW - UNI EN 12165, verchromt
5 Stock	Messing CW 614N - DW - UNI EN 12165
6 O-Ring	HNBR
7 Griff	Nylon



Abmessungen



Type	Artikel-Nr.	DN	F	S	H	L	CH	Kvs	Gewicht [kg]	VPE
KDW15	10016999	½"	17	63	65	70	26	20	0,28	9/36
KDW20	10017000	¾"	19,5	71	68	70	31	45	0,36	8/32
KDW25	10017001	1"	21	83	76	70	38	60	0,55	8/24
KDW32	10017002	1¼"	22	92	81	70	48	100	0,82	6/18
KDW40	10017003	1½"	23,5	104	105	112	55	170	1,33	2/6
KDW50	10017004	2"	28	124	112	112	68	265	2,10	2/6

Die im vorliegenden Produktdatenblatt enthaltenen Beschreibungen und Bilder dienen ausschließlich zu Informationszwecken und sind ohne Gewähr. Watts Industries behält sich das Recht auf technische und konstruktive Änderungen an seinen Produkten ohne vorherige Ankündigung vor.

Gewährleistung: Sämtliche Käufe und Kaufverträge setzen ausdrücklich die Anerkennung der Allgemeinen Verkaufs- und Lieferbedingungen durch den Käufer voraus, die auf www.wattswater.de/agb/ zu finden sind. Watts widerspricht hiermit jeglicher abweichenden oder zusätzlichen Bedingung zu den Allgemeinen Verkaufs- und Lieferbedingungen, die dem Käufer ohne schriftliche Zustimmung durch einen Watts-Verantwortlichen in irgendeiner Form mitgeteilt wurde.



Watts Industries Deutschland GmbH

Godramsteiner Hauptstr. 167 • 76829 Landau • Deutschland

Tel. +49 6341 9656 0 • Fax +49 (0) 6341 9656 560

WIDE@wattswater.com • www.wattswater.de