

ISOMIX-HC

Lämmitys- / jäähdytysjärjestelmien shuntti
Ulkolämpötilan kompensoinnilla

Tekniset tiedot



Kuvaus ja sovellus

ISOMIX-HC on ohjauksyksikkö, jossa on sääkompensoitu ohjaus lämmitys- / jäähdytysjärjestelmissä. Integroitu HEATING/COOLING -säädin säättää menolämpötilaa ulkoisen lämpötilan mukaisesti valittavissa olevan lämmitys-/jäähdytyskäyrän avulla.



Ohjauksyksikkö ISOMIX-HC

Asennusvalmis, kompakti, sääkompensoitu ohjauksyksikkö lämpöpattereiden/ lämmitys-/jäähdytysjärjestelmille, joiden lämmöntarve on enintään 14 kW. Pumppu 130 mm, sekoitusventtiili 3-asentoisella toimilaitteella, lämpötilanrajoitin, CC-HC-ilmastointisäädin tulo- ja ulkolämpötila-antureilla. Ilmastointilaitte on esijohdotettu pumppuun, lämpötilanrajoittimeen ja toimilaitteeseen. Voidaan asentaa jakotukin oikealle tai vasemmalle puolelle. Sopii kaikkiin Watts 1" M lämmityspiiriin jakotukkeihin. Nikkelöity. Eristyskuori saatavana lisävarusteena.

Type	Part no.	Circulation pump	Weight
ISOMIX-HC	10084160	Wilo Para SCU/6	4.72 kg
ISOMIX-HC	10084634	Grundfos UPM3A7	4.95 kg
ISOMIX-HC	10087335	Lowara Eco2/6	4.90 kg
ISOMIX-HC	10086193	KSB CalioSI/7	4.75 kg
Insulating shell	10085876	Eristys Isomix-F(HC)	0,25 kg

Tekniset ominaisuudet ja materiaalit

Tekniset ominaisuudet	
Käyttöympäristön lämpötila:	0 - 40 °C
Käyttöaineen lämpötila:	0 - 80 °C
Suurin käyttöpain:	10 baaria
Menolämpötilan asetusalue:	5 - 100 °C
Lämmön tarve:	n. 14kW, ΔT=10K
Jännite:	230 V - 50 Hz
Kvs-arvo:	3.2
Paine-ero:	enintään 500 mbar
Liitännät primääripiiri:	1" M litteillä tiivisteillä
Liitännät toissijainen piiri:	1" liitosmutteri litteillä tiivisteillä

Materiaalit	
Helat:	messinki CW617 N, nikkelöity
Muovit:	iskun- ja lämpötilankestävä
Liitteät tiivisteet:	AFM 34/2
O-renkaat:	EPDM

Rakenne

- 1 Kiertovesipumppu 130 mm
- 2 3-asentoinen toimilaitte
- 3 Sekoitusventtiili
- 4 Muovinen takaiskuventtiili
- 5 Ilmasto-ohjain CC-HC
- 6 Ulkoanturi
- 7 Menolämpötila-anturiliitäntä 1/8" (toimituksessa)
- 8 Lämpötilan rajoitin
- 9 Paluulämpötila-anturin liitäntä 1/8" (lisävaruste)
- 10 lämpömittari

- A Ensijainen syöttö 1" M, litteät tiivisteet
- B Ensiöpaluu 1" M, litteät tiivisteet
- C Pintalämmityksen-/jäähdytyksen syöttö (1" liitosmutteri)
- D Pintalämmityksen-/jäähdytyksen paluu (1" liitosmutteri)

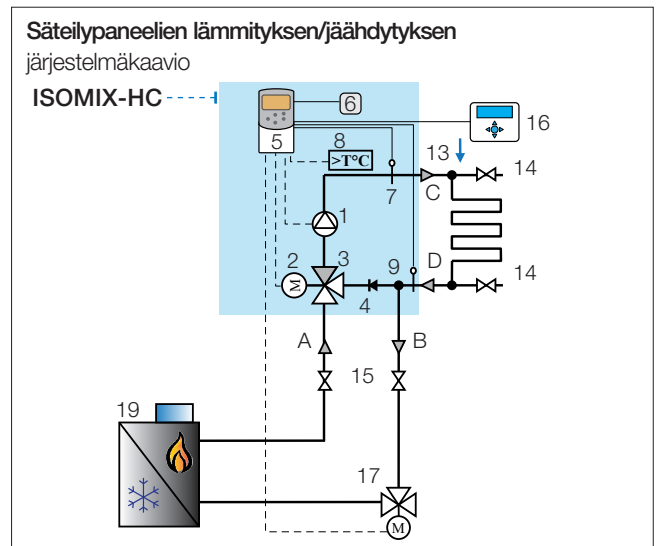
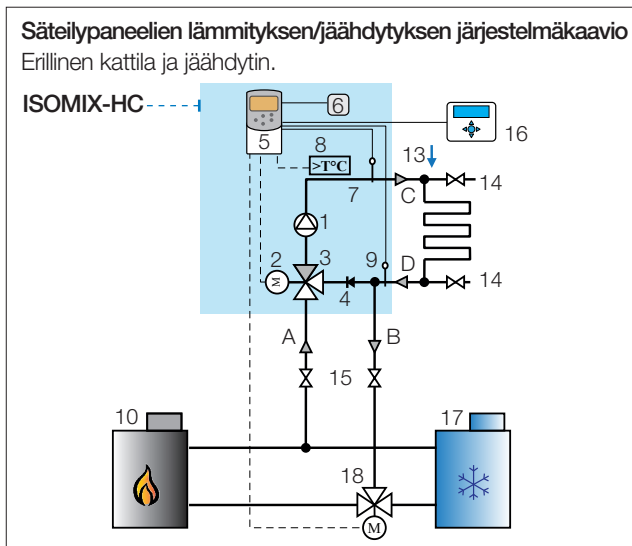
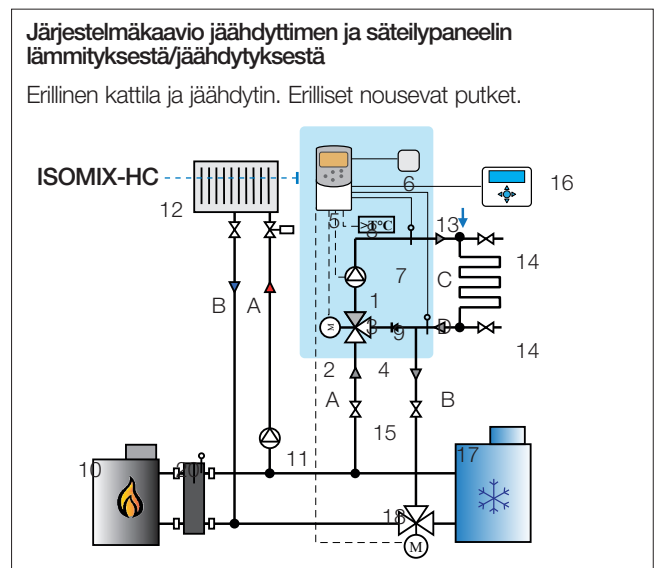
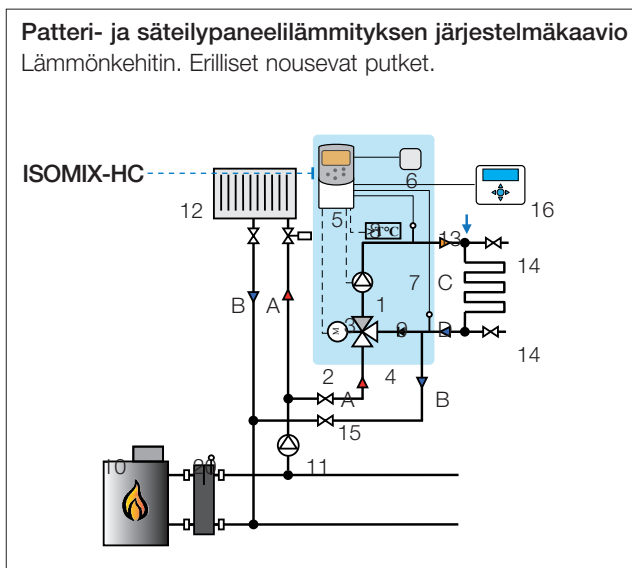


Operaatio

Ilmastonsäätimen (5) ulkolämpötila- ja lämmityskäyrän perusteella määrittämää menolämpötilan asetusrvoa valvotaan jatkuvasti menolämpötila-anturilla (7). Lämpötilan vaihteluissa säädin (5) saa kolmiasentoisen toimilaitteen (2) avaamaan tai sulkemaan sekoitusventtiiliin (3) tai säilyttämään venttiilin asennon, kun asetusrvo saavutetaan. Ensiöpiiristä (A) tuleva kuuma vesi, joka syötetään sekoitusventtiiliin (3) kautta, sekoittuu säteilypaneelilämmityksen (D) paluuvedestä tulevaan veteen. Sekoitettu vesi jaetaan kiertovesipumpun (1) kautta lämmityspiirin jakotukkiin ja sieltä kytkettyihin lattialämmityspiireihin. Menoveden lämpötila voidaan lukea ilmastoinnin säätimestä (5). Takaiskuventtiili (6) estää primääripiirin oikosulun. Lämpötilanrajoitin (8) sammuttaa kiertovesipumpun (1), kun menoveden lämpötila ylittyy, mikä estää paneelilämmitysjärjestelmän ylikuumentumisen.

Vaihtoehtoisesti huonetermostaattia tai radiohygrostaattia (16) voidaan käyttää huoneen lämpötilan ja kosteuden valvontaan vertailuhuoneessa. Ulkolämpötila-anturi on saatavana valinnaisesti radioversiona. Watts tarjoaa 433 MHz:n antennin radiohygrostaatin tai radion ulkoanturin kommunikointiin ilmastonsäätimen kanssa.

Esimerkkejä sovelluksista



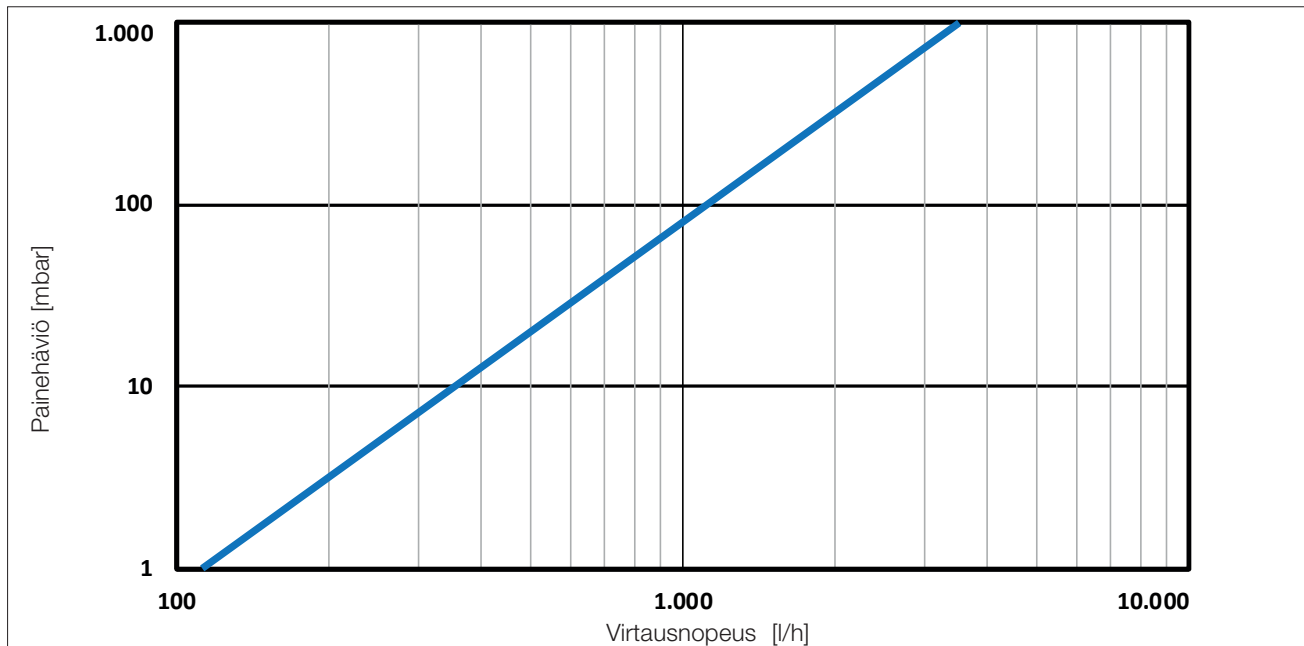
- 1 Kiertovesipumppu paneelille lämmitys / jäähdytys
- 2 3-asentoisen toimilaitte
- 3 Sekoitusventtiili
- 4 Takaiskuventtiili
- 5 Ilmasto-ohjain CC-HC
- 6 Ulkolämpötila-anturi
- 7 Menolämpötila-anturi
- 8 Lämpötilan rajoitin
- 9 Paluulämpötila-anturi (lisävaruste)

- 10 Lämmönkehitin
- 11 Ensisijainen kiertovesipumppu
- 12 Lämmityselementti / jäädytyn
- 13 Lämmityspotki (e.g. **HKV2013AF**)
- 14 Täytä ja tyhennä hanat
- 15 Sulkuventtiilit (suositeltava)
- 16 Huonetermostaatti tai valinnainen radiohygrostaatti
- 17 Jäähdytyskone
- 18 Vyöhyke-venttiili

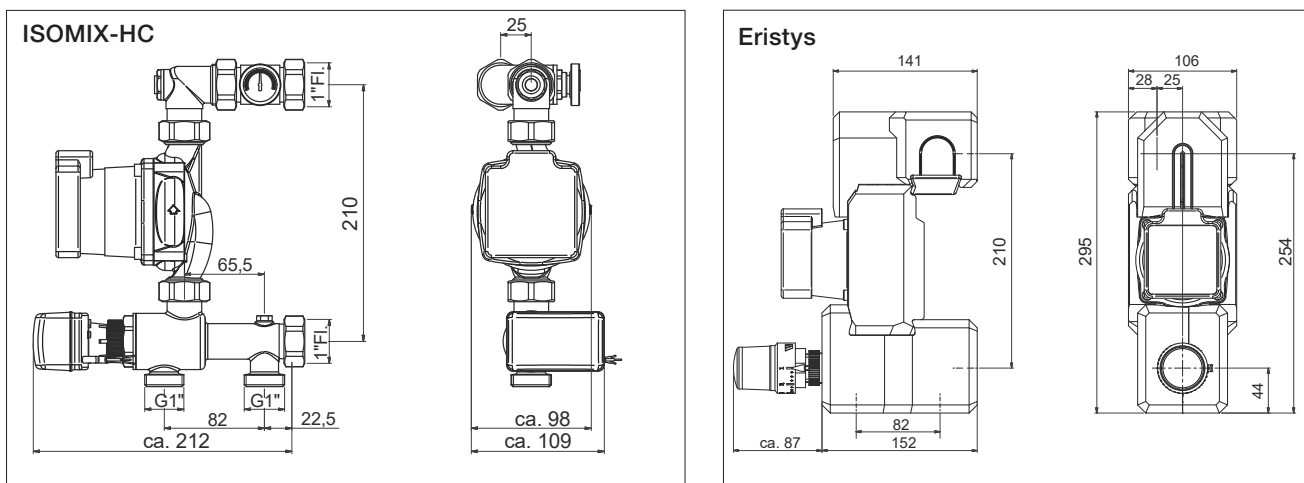
- 19 Käännettävä lämpöpumppu (lämmitys ja jäähdytys)
- 20 Hydraulinen erotin

- A Ensisijainen toimitus
B Ensisijainen tuotto
C Paneelilämmityksen/jäähdytyksen syöttö
D Paneelilämmityksen/jäähdytyksen paluu

Painehäviökäyrä



Kokonaismitat [mm]



Erittelyn teksti

Asennusvalmis, kompakti, sääkompensoitu ohjausyksikkö säteilypaneelien lämmitys-/jäähdytysjärjestelmille, joiden lämmöntarve on enintään 14 kW. Pumppu 130 mm, sekoitusventtiili 3-asentoisella toimilaitteella, lämpötilanrajotin, CC-HC-ilmastointisäädin tulo- ja ulkolämpötila-antureilla. Ilmastointilaitte on esijohdotettu pumppuun, lämpötilanrajoitimeen ja toimilaitteeseen. Voidaan asentaa jakotukin oikealle tai vasemmalle puolelle. Sopii kaikkiin Watts 1" M lämmityspiirin jakotukkeihin. Nikkelöinti. Eristyskuori saatavana lisävarusteena.

Tässä tuote-eritelmässä olevat kuvat ja valokuvat toimitetaan ainoastaan ohjeellisina, eivätkä ne ole sitovia. Watts Industries pidättää oikeuden tehdä tuotteisiinsa teknisiä ja suunnitteluparannuksia ilman ennakoilmoitusta. Takuu: Kaikkien myyntien ja myyntisopimusten ehtona on nimenomaisesti ostajan suostumus Wattsin ehtoihin, jotka löytyvät sen verkkosivustolta osoitteesta www.wattswater.eu/gtc/. Watts vastustaa kaikkia ehtoja, jotka poikkeavat Wattsin ehdoista tai täydentävät niitä, jotka sisältyvät mihin tahansa ostajan viestintään missä tahansa muodossa, ellei siitä ole sovittu Wattsin virkailijan allekirjoittamassa kirjallisessa kirjeessä.

WATTS®

Watts Industries Nordic AB

Godthåbsvej 83, 1.sal • 8660 Skanderborg • Danmark

Tlf.: + 45 86520032 • Fax: + 45 86520034

Email: wattsnordic@wattswater.com