

KOGELKRAAN BKF / BKFM

MET INGEBOUWDE FILTER / MAGNEET



INTRODUCTIE

Dankzij de innovatieve kogelkraan type BKF en BKFM (ISO 228) wordt het plaatsen van een kogelkraan vóór en na de filter, in functie van het isoleren en reinigen, overbodig. Deze kogelkraan beschikt namelijk over een verticaal ingebouwde filter, en is verkrijgbaar in een uitvoering zonder (type BKF) en met magneet (type BKFM). Dankzij de BKF/BKFM kogelkraan dient u dus slechts één in plaats van drie verschillende componenten te installeren. Dit betekent een aanzienlijke tijds winst, een lagere kost en een verminderd risico op lekken. De BKF en BKFM kogelkraan vormt bovendien een plaatsbesparende oplossing en is heel eenvoudig te reinigen/onderhouden. Het toestel laat een hoog debiet toe met een laag drukverlies. Geschikt voor toepassingen met glycol ethyleen en propyleen of glycol/watermengeling van maximum 50%.

Max. werkdruk: 30 bar 3/4" en 1", 25 bar 1 1/4" tot 2". Bedrijfstemperatuur: -20°C tot +100°C. Filterelement: 500 micron.

TOEPASSING

De BKF kogelkraan met ingebouwde filter wordt toegepast in sanitaire en cv installaties ter bescherming van de gehele installatie en van de individuele componenten met bewegende delen zoals de debietsensor in de gaswandketel, waterontharder, thermostatische mengventielen, snelkookkranen etc. Deze kogelkraan kan bijvoorbeeld ook toegepast worden ter bescherming van de sanitaire circulatiepomp.

De BKFM kogelkraan met ingebouwde filter en magneet wordt gebruikt in cv installaties als extra bescherming naast de klassieke vuilafscheider, of als hoofdbescherming van de installatie bij toepassingen met beperkte hoeveelheid magnetiet zoals installaties met 100% vloerverwarming, composiet verdelers of een buffervat in rvs. Een andere toepassing van de BKFM is ter bescherming van energiemeters (hydraulische calorimeters).

VOORDELEN

- Tijd- en plaatsbesparend
- Verminderd risico op lekken
- Verchroomde messing kogel voor langere levensduur
- PTFE dichting
- Positie hendel = positie kogel
- Reiniging zonder waterverlies bij gesloten positie (de filter wordt geïsoleerd in de kogel)
- 3 artikelen in 1 (kogelkraan/filter/kogelkraan)



Standaard installatie



Installatie met BKF(M) kogelkraan



BKF - KOGELKRAAN MET FILTER

Artikelnummer	Omschrijving	Aansluiting	EAN	VE
3228115	BKF 15 - Kogelkraan met filter	1/2" FF	8030970041736	1/48
3228120	BKF 20 - Kogelkraan met filter	3/4" FF	8030970041750	1/32
3228125	BKF 25 - Kogelkraan met filter	1" FF	8030970041774	1/24
3228132	BKF 32 - Kogelkraan met filter	1 1/4" FF	8030970048551	1/4
3228140	BKF 40 - Kogelkraan met filter	1 1/2" FF	8030970048575	1/3
3228150	BKF 50 - Kogelkraan met filter	2" FF	8030970042801	1/2

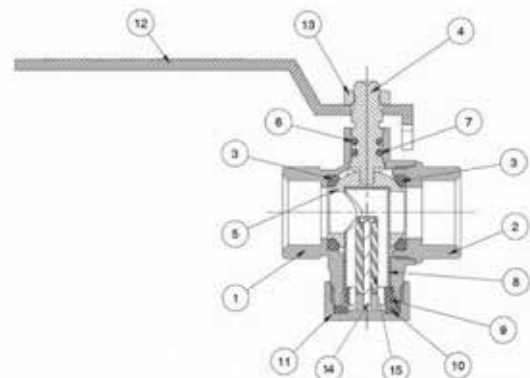
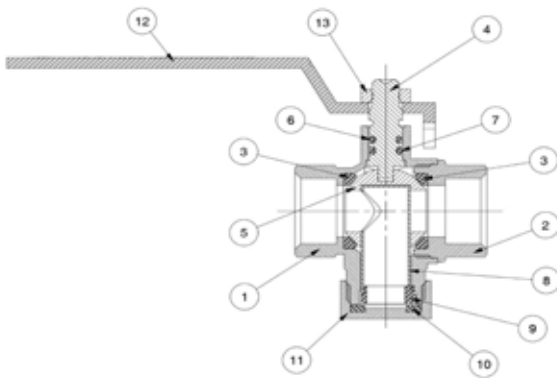


BKFM - KOGELKRAAN MET FILTER + MAGNEET

Artikelnummer	Omschrijving	Aansluiting	EAN	VE
3228220	BKFM 20 - Kogelkraan filter + magneet	3/4" FF	8030970048452	1/32
3228225	BKFM 25 - Kogelkraan filter + magneet	1" FF	8030970048476	1/24
3228232	BKFM 32 - Kogelkraan filter + magneet	1 1/4" FF	8030970048483	1/4
3228240	BKFM 40 - Kogelkraan filter + magneet	1 1/2" FF	8030970048506	1/3
3228250	BKFM 50 - Kogelkraan filter + magneet	2" FF	8030970048520	1/2



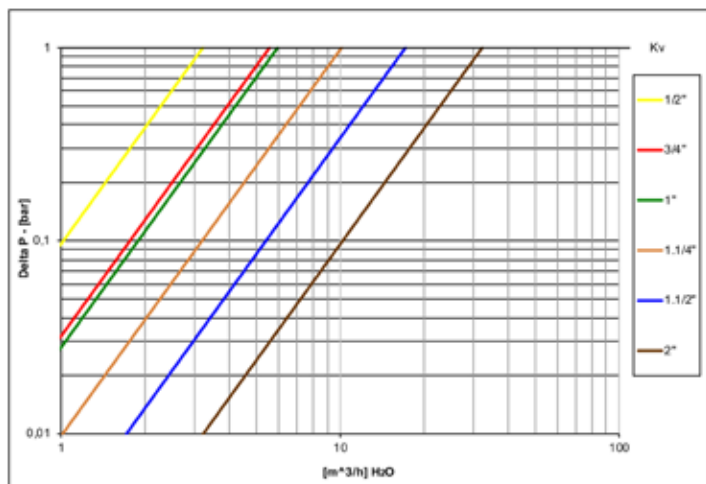
SAMENSTELLING



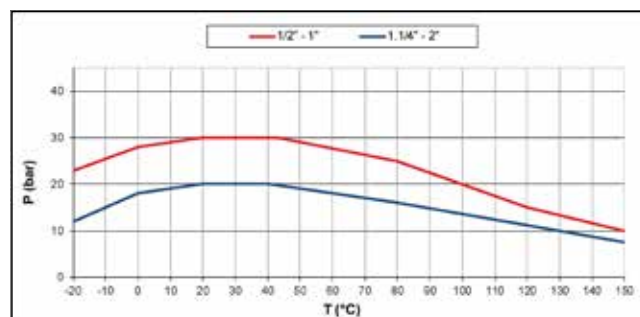
Beschrijving	Aantal	Materiaal
1 Vernikkelde behuizing	1	CW617N
2 Vernikkelde eindkap	1	CW617N
3 Dichting	2	PTFE
4 Klepsteel	1	CW614N
5 Verchroomde kogel	1	CW617N
6 O-ring	1	NBR
7 O-ring	1	FKM
8 Filter	1	1.4301 / AISI304 + Nylon
9 Filter	1	1.4301 / AISI304 + Nylon
10 Vlakke afdichting	1	NBR
11 Dop	1	CW614N
12 Zwart geplastificeerde hendel	1	Verzinkt staal
13 Moer	1	Verzinkt staal
14 Schroef	1	RVS
15 Magneet	1	Neodymium (12,000gauss) NdFeB

GRAFIEKEN

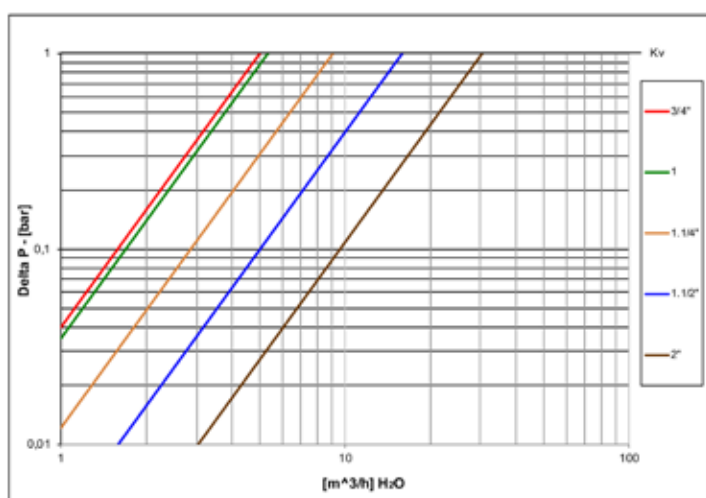
Drukverliescurve BKF



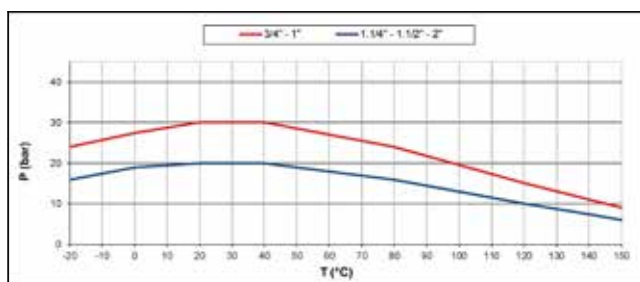
Druk- en temperatuurcurve BKF



Drukverliescurve BKFM



Druk- en temperatuurcurve BKFM



De beschrijvingen en foto's in dit product specificatieblad zijn niet bindend en worden enkel als informatie aangeleverd. Watts behoudt zich het recht om technische verbeteringen in het ontwerp van zijn producten uit te voeren zonder voorafgaande kennisgeving. Watts neemt hierbij afstand van elke voorwaarde afwijkend van de Watts voorwaarden tenzij anders schriftelijk bepaald door een Watts vertegenwoordiger.

WATTS[®]

Watts Benelux

Beernemsteenweg 77A • 8750 Wingene • België
 Bezoekadres NL: Kollergang 14 • 6961 LZ Eerbeek • Nederland
 Tel. BE +32 51 65 87 08 • Tel. NL +31 313 673 700
 benelux@wattswater.com • www.wattswater.be