

Serie KLV

Valvola anticondensa termostatica per generatori di calore alimentati a combustibile solido

Technical Data Sheet



Descrizione

La valvola anticondensa termostatica **Serie KLV** è un dispositivo destinato a controllare la temperatura di ritorno alla caldaia per mantenere un valore minimo ed evitare fenomeni di corrosione.



KLV

Valvola anticondensa termostatica per generatori di calore alimentati a combustibile solido con temperatura di ritorno a caldaia a 58±-2°C.

Attacchi 1.1/2" M x 1.1/2" F x 1.1/4" M, idoneo per potenza termica fino a 50 KW.

Tipo	Codice	Attacchi	Peso (g)
KLV	3402100	1.1/2" M x 1.1/2" F x 1.1/4" M	1,05880

Caratteristiche tecniche

Pressione massima di esercizio	10 bar
Campo temperatura di esercizio	2÷110°C
Temperatura di ritorno caldaia	+ 58°C
Precisione taratura	± 2°C
Fluido d'impiego	acqua, acqua glicolata (50%)

Materiali

Corpo ottone	CW617N
O-Ring	EPDM
Molla	acciaio AISI 304

Impiego

La valvola anticondensa termostatica **Serie KLV**, impiegata negli impianti di riscaldamento alimentati da caldaie a combustibile solido (caldaie a legna, pellet, legna, cippato, termostufe etc..) per potenza termica fino a 50 KW, è in grado di regolare automaticamente la temperatura dell'acqua di ritorno al generatore/caldaia al valore della taratura impostata, riducendone la formazione di condensa contenuta nei fumi.

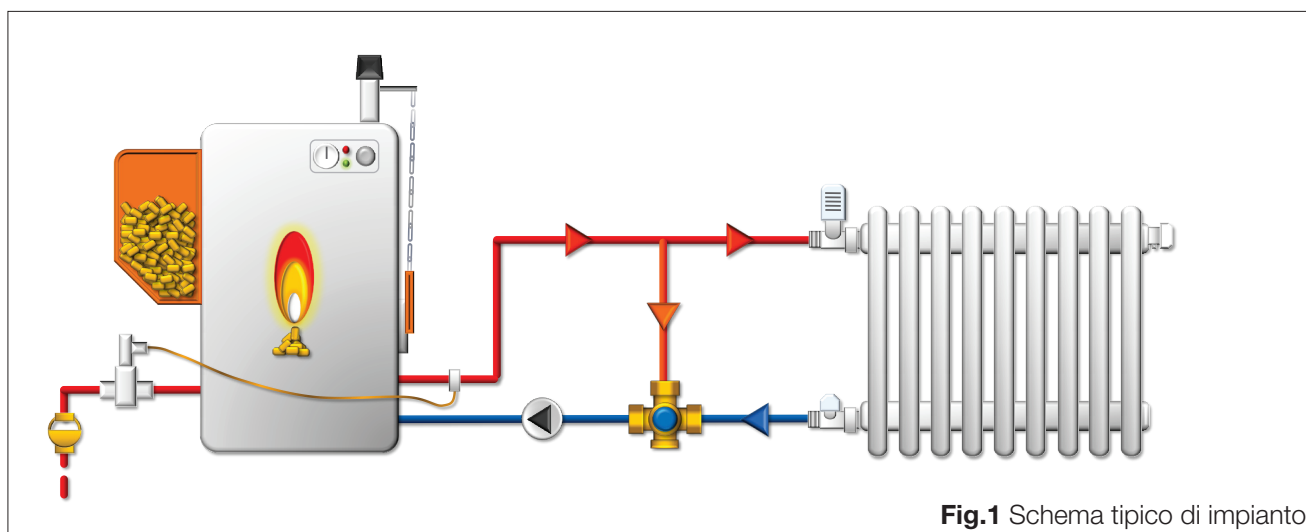


Fig.1 Schema tipico di impianto

Funzionamento

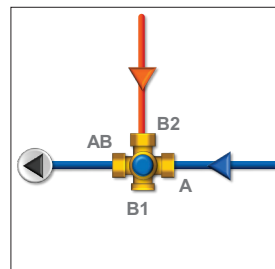
La valvola anticondensa termostatica permette di mantenere l'efficienza della caldaia elevata, prolungandone la vita utile. La regolazione della temperatura avviene tramite la variazione di un elemento termostatico, contenuto all'interno della valvola, in funzione della temperatura del fluido.

La valvola termostatica miscela l'acqua proveniente dall'impianto e l'acqua di mandata controllandone la temperatura dell'acqua calda di ritorno al generatore di combustibile solido.

Installazione:

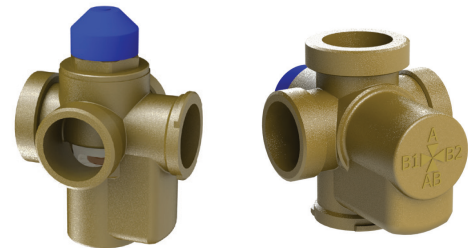
1. Si consiglia di installare pre-filtri onde evitare malfunzionamenti della valvola durante il regolare funzionamento.
2. Durante la fase di installazione, l'accesso alla valvola deve essere libero da ostruzioni e/o impedimenti, ad impianto freddo e non-in pressione
3. Le connessioni della valvola devono seguire le indicazioni riportate sul retro della valvola miscelatrice termostatica **Serie KLV**

- acqua calda di mandata nella connessione indicata con B2 (o B1).
- acqua di ritorno nella connessione indicata con A
- acqua miscelata in ritorno al generatore nella connessione indicata con AB.

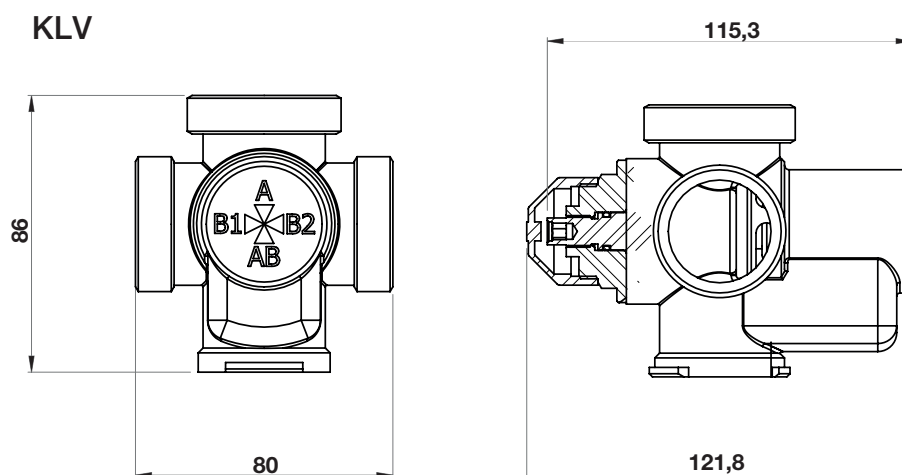


Posizione di montaggio:

la valvola può essere montata in posizione verticale e/o orizzontale, seguendo le indicazioni riportate sul retro della valvola.



Dimensioni di ingombro (mm)



Testo di capitolato

Serie KLV

Valvola anticondensa termostatica **Serie KLV** marca WATTS per generatori di calore alimentati a combustibile solido con temperatura di ritorno caldaia $58 \pm 2^\circ\text{C}$.

Attacchi 1.1/2" M x 1.1/2" F x 1.1/4" M. Idoneo per potenza termica fino a 50 KW.



Le descrizioni e le fotografie contenute nel presente documento si intendono fornite a semplice titolo informativo e non impegnativo. Watts Industries si riserva il diritto di apportare, senza alcun preavviso, qualsiasi modifica tecnica ed estetica ai propri prodotti. Attenzione: tutte le condizioni di vendita e i contratti sono espressamente subordinati all'accettazione da parte dell'acquirente dei termini e delle condizioni Watts pubblicate sul sito www.wattswater.eu. Sin d'ora Watts si oppone a qualsiasi condizione diversa o integrativa rispetto ai propri termini, contenuta in qualsivoglia comunicazione da parte dell'acquirente senonché espressamente firmata da un rappresentante WATTS.



Watts Industries Italia S.r.l.

Via Brenno, 21 • 20853 Biassono (MB) • Italy

Tel. +39 039 4986.1 • Fax +39 039 4986.222

infowattsitatia@wattswater.com • www.wattswater.eu