

Domocal

Moduli termici periferici per impianti a combustione centralizzata

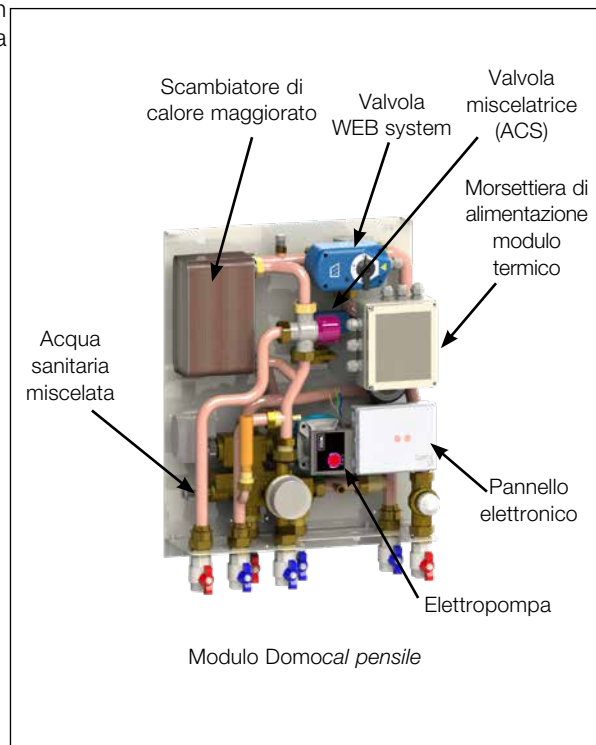
Technical Data Sheet



Descrizione

I Moduli termici **DOMOCAL** sono apparecchiature multifunzionali in grado di realizzare e governare la fornitura di calore, rilasciata da una stazione di teleriscaldamento o prodotta da una tradizionale Centrale Termica, alla singola unità immobiliare abitativa sia in termini di riscaldamento ambientale che di preparazione di acqua calda sanitaria (ACS).

DOMOCAL alimenta il circuito di riscaldamento di ogni unità abitativa e permette la gestione autonoma del livello di comfort ambiente mediante l'azione di un cronotermostato posto in locale pilota che aziona la valvola di zona incorporata nel modulo. La fornitura di ACS prodotta dallo scambiatore è disponibile con la semplice apertura di un rubinetto di erogazione. La temperatura dell'acqua calda è controllata da un miscelatore termostatico che provvede a mantenerla al livello scelto dall'utente. I dispositivi e le tubazioni che costituiscono il modulo sono assemblati in fabbrica e inseriti in un supporto metallico di sostegno che ne permette l'installazione pensile o ad incasso. Tutti gli ingressi e le uscite sono provvisti di valvole di intercettazione con raccordo in tre pezzi: questo permette in sede di installazione di predisporre inizialmente solo la dima e inserire in una fase successiva il "frutto" del modulo. Allo stesso modo il conduttore dell'impianto potrà eseguire facilmente le necessarie operazioni di manutenzione ed eventualmente sostituire completamente l'unità. Il modulo termico DOMOCAL è equipaggiato da un sistema di misura del calore diretta (caldo/refrigerato), conforme Direttiva MID 2004/22/CE D.Lgs n°22 2/02/07, che consente la successiva ripartizione delle spese sulla base dei consumi effettivi, incentivando così ad un uso più razionale dell'energia con conseguente riduzione degli sprechi energetici. L'energia termica prelevata dalla rete primaria (consumo utente) viene conteggiata con grande precisione, da un misuratore la cui lettura dati/consumi è facilmente concentrata, trasmessa ed elaborata. Il sistema è dotato anche di misuratore del prelievo di acqua fredda di rete.



Gamma prodotto

I Moduli termici DOMOCAL sono disponibili in una gamma ampia e diversificata (63 modelli) in grado di soddisfare le diverse esigenze progettuali, di installazione e manutenzione.


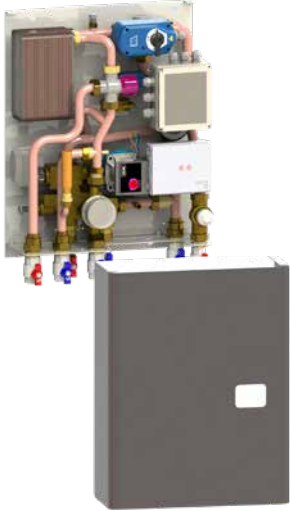

La gamma può essere suddivisa in funzione del tipo di installazione e delle funzionalità integrate (scambiatore maggiorato per abbinamento a generatori a condensazione, pompa di serie, regolazione modulante, uscita acqua fredda sanitaria). Tutti i modelli sono di costruzione versatile e dalle dimensioni di ingombro super compatte.

| Descrizione di installazione | Tipo di serie | | Pompa modulante | | Regolazione sanitaria | | Uscita acqua fredda | |
|--|---------------|---------|-----------------|----|-----------------------|----|---------------------|----|
| | Pensile | Incasso | No | Si | No | Si | No | Si |
| Modello per generatori di calore standard | | | | | | | | |
| Modello per generatori di calore a condensazione | | | | | | | | |
| Modello per rete teleriscaldamento indiretto (bassa temperatura) | | | | | | | | |
| Modello per rete teleriscaldamento diretto (alta temperatura) | | | | | | | | |
| Modello base per distribuzione caldo/freddo | | | | | | | | |
| Modello con elettropompa per distribuzione caldo/freddo | | | | | | | | |

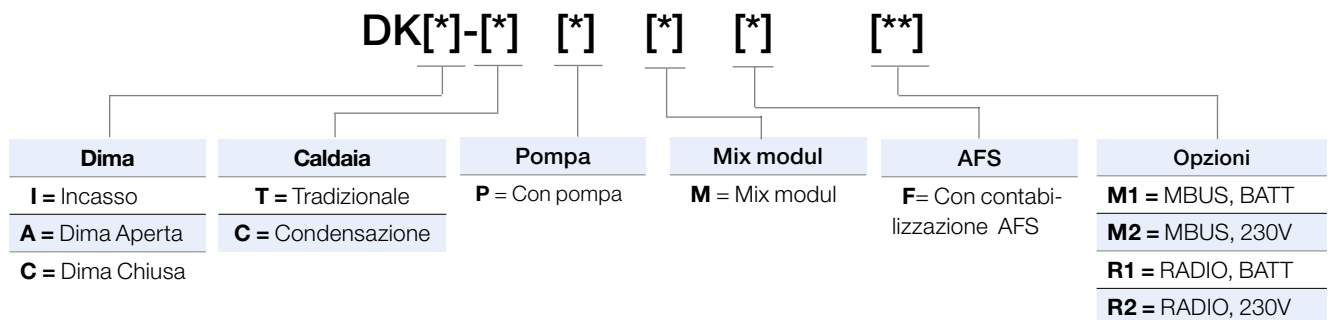
Nota: Queste versioni base sono allestite in differenti configurazioni dando libertà di scelta nel montaggio e ubicazione: possono essere montate sia pensili, ad incasso o in cavedio con modulo a vista, parzialmente chiuso da telaio o completamente chiuso da mantello.

RAPPRESENTAZIONE DEI MODELLI BASE

I moduli termici DOMOCAL sono costruttivamente simili in quanto dotati di alcuni dispositivi di serie (valvola multifunzione, valvola WEB, scambiatore di calore, misuratore elettronico per la contabilizzazione energia) ma che soprattutto consentono di suddividere il montaggio del modulo in fasi distinte (installazione della dima e successivamente della parti funzionali).

| Domocal da incasso | Domocal pensile chiuso con pompa | Domocal pensile chiuso senza pompa |
|---|---|---|
| <p>Modulo termico incasso, adima aperta o chiusa per impianti di riscaldamento/raffrescamento, con o senza pompa e ramo circuito acqua fredda. Con scambiatore maggiorato adatto per caldaie a condensazione.</p> | <p>Modulo termico pensile a dima chiusa per impianti di riscaldamento/raffrescamento, con pompa e ramo circuito acqua fredda contabilizzata. Aggiunge alle funzionalità del modello aperto, una maggiore protezione dalle offese di cantiere e danneggiamenti di altro genere in quanto allocato in cassetta di contenimento.</p> | <p>Modulo termico pensile a dima aperta per la distribuzione del fluido riscaldamento/raffrescamento e produzione ACS; modello base senza elettropompa e ramo circuito acqua fredda uno qualsiasi dei quattro lati.</p> |
|  |  |  |

MATRICE CREAZIONE CODICI



DIMA-DKI[*]

| |
|-------------|
| Dima |
| A = Con AFS |
| B = No AFS |

DIMA-DKA[*]

| |
|-------------|
| Dima |
| A = Con AFS |
| B = No AFS |

DIMA-DKC[*]

| |
|-------------|
| Dima |
| A = Con AFS |
| B = No AFS |

Impiego

Gli impianti costruiti con moduli termici DOMOCAL sono principalmente dedicati all'edilizia pluri-abitativa, ma sono anche adatti per servire villette a schiera, riscaldamento di quartiere o comunque in tutti i casi dove è possibile produrre il calore in un'unica centrale termica ben strutturata (regolazione climatica ottimizzata) con elevati livelli di rendimento stagionale, lasciando comunque libertà di utilizzo all'utenza.

Queste installazioni sono caratterizzate da una rete orizzontale posta nei seminterrati o in un cunicolo che si origina in centrale termica e che si dirama in colonne montanti in corrispondenza delle scale o di vani tecnici. Le unità termiche DOMOCAL sono così posizionabili in prossimità dell'abitazione, preferibilmente nelle parti comuni dello stabile in modo da facilitare l'accesso al

conduttore dell'impianto e non provocare disagi all'inquilino. La rete di distribuzione primaria fornisce a tutti i moduli periferici il fluido a temperatura e portata prestabilite e sostanzialmente costanti durante tutto l'arco dell'anno. Gli impianti con moduli termici DOMOCAL costituiscono quindi una soluzione tecnologicamente molto avanzata, assicurano il benessere ambientale termico, una maggiore sicurezza, e consentono di installare una minor potenza dei generatori in centrale termica.

DOMOCAL WEB System

La Serie dei moduli DOMOCAL è dotata di un innovativo dispositivo (valvola WEB system – Waste Energy Blocking system) in grado di gestire secondo una logica elettronica, la regolazione ON/OFF del riscaldamento e la produzione istantanea di ACS; in assenza di richiesta, la valvola assicura la separazione dalle colonne, impedendo al 100% consumi indesiderati (zero consumi in off-line termico).

La valvola speciale a tre vie (WEB System) è controllata elettronicamente: quando si verifica una richiesta da parte del termostato, la valvola (funzione di valvola di zona) si apre sulla via del riscaldamento; quando un rubinetto di erogazione di ACS viene aperto, per mezzo del segnale di un pressostato differenziale, dopo 3.5 sec. circa, consente il flusso di acqua calda; entro 10 sec. Dall'apertura del rubinetto, la valvola è completamente aperta sulla via dello scambiatore di calore per la produzione istantanea di ACS. Quando non sussiste richiesta dalle due utenze (circuiti riscaldamento e sanitario), la valvola è chiusa, intercettando qualunque tipo di flusso proveniente dalle colonne.

La produzione di ACS ha la priorità sulla richiesta di riscaldamento

Modo di funzionamento in presenza di richiesta di ACS (fig.1)

In presenza di apertura di rubinetti per ACS, il modulo rimane attivo per tutto il periodo di prelievo di acqua calda con priorità nei confronti di un eventuale richiesta di riscaldamento ambientale.

Un sensore di pressione differenziale apre la valvola WEB system sulla via dello scambiatore di calore alimentandolo con pieno flusso dal circuito primario.

La portata di questo flusso viene misurata dal sensore volumico del contabilizzatore di energia termica posto sulla mandata del fluido primario.

La temperatura dell'acqua calda è regolata da una valvola miscelatrice termostatica che la mantiene al livello selezionato dall'utente. La valvola miscelatrice è alimentata dall'acqua calda proveniente dallo scambiatore e dall'acqua fredda di rete. Il contatore volumico di portata misura il consumo di acqua fredda (funzione opzionale).

Le valvole di ritegno, a monte e valle della valvola miscelatrice, prevengono il ritorno indesiderato di acqua.

Modo di funzionamento con richiesta di solo riscaldamento e nessuna richiesta di ACS (fig.2)

Il termostato (ON) che controlla la temperatura ambiente determina l'apertura della valvola WEB system sulla via del circuito di riscaldamento.

La portata di questo flusso viene misurata dal sensore volumico del contabilizzatore di energia termica posto sulla mandata del fluido primario.

La produzione di ACS ha la priorità sulla richiesta di riscaldamento.

Il ritorno dell'impianto è direttamente convogliato alla presa di ritorno del fluido primario.

Modo di funzionamento con nessuna richiesta di riscaldamento o di ACS (fig.3)

L'unità è "a riposo" quando il termostato ambiente, non richiede calore (OFF), e nessuna utenza sanitaria è aperta; la valvola WEB system assicura la separazione del modulo DOMOCAL da entrambi i circuiti utenza (riscaldamento e ACS), evitando flussi parassiti, spreco di energia e conseguente lettura di consumi indesiderati (funzione eddy flow preventer).

Il flusso primario, impedito in qualsiasi direzione verso le utenze, è convogliato al ritorno generale, evitando il passaggio nel contatore volumico che altrimenti potrebbe generare nel lungo periodo un apprezzabile errore di misura.

Nella condizione sopra descritta, la valvola di sovra-pressione apre la via del by-pass a causa della spinta generata dall'incremento di pressione.



WEB system



Allo scambiatore

Figura 1 - WEB system e ACS



Figura 2 - WEB system e riscaldamento



Figura 3 - WEB system chiusa

Condizioni di fornitura fluido rete primaria e prestazioni di termiche degli scambiatori di calore

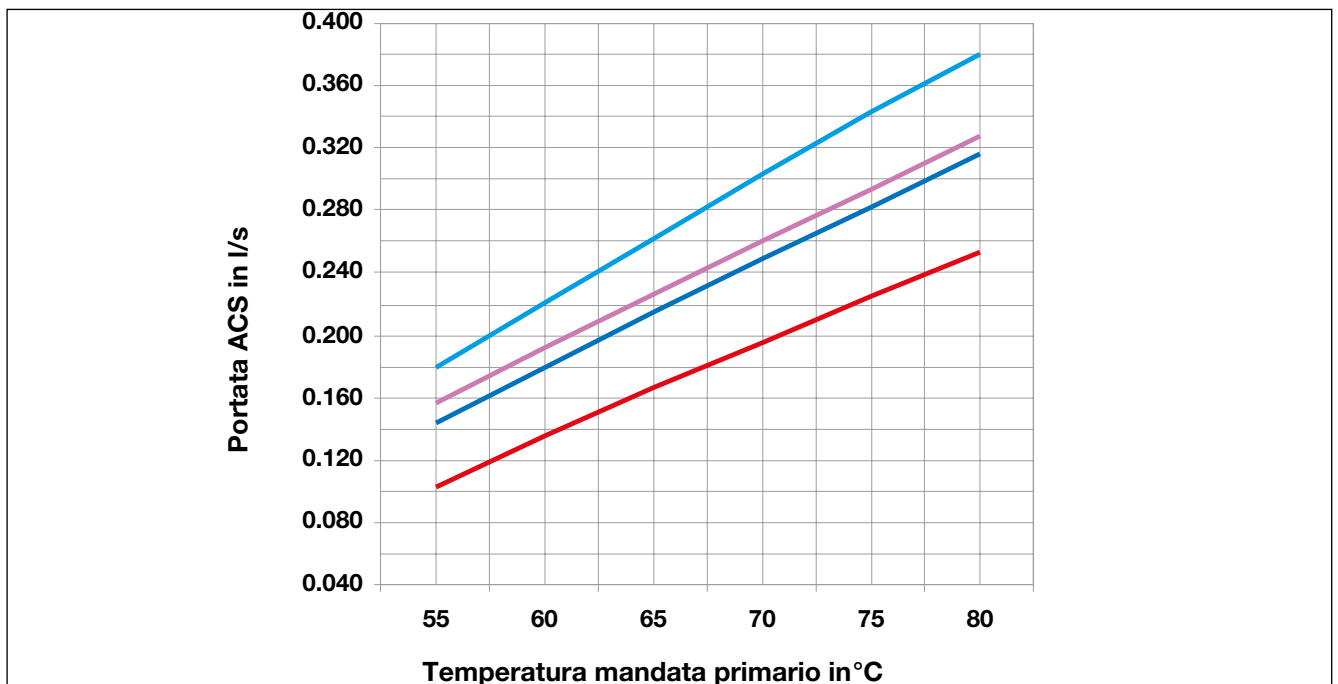
La funzione essenziale della rete primaria è quella di garantire il trasferimento, con l'opportuno flusso di fluido operante, dell'energia termica prodotta in centrale termica alle varie unità **DOMOCAL**.

Il circuito può altresì essere chiamato ad adempiere al compito non secondario di serbatoio inerziale per coprire parte dei considerevoli picchi di fabbisogno termico (ACS) e ridurre così le potenze dei generatori con minori costi e miglior rendimenti. Il campo di prestazioni offerte dal **DOMOCAL** è comunque così ampio e modificabile a posteriori che si fissa inizialmente una portata di primario base per tutte le unità, lasciando alla successiva fase di settaggio degli apparecchi gli adattamenti necessari. Questa portata viene scelta in funzione del fabbisogno termico più importante che è quello della **produzione di ACS** e alla temperatura di mandata prevista dell'acqua miscelata. Su questa base rimandiamo alla tabella allegata nel presente documento, con le prestazioni termiche degli scambiatori a 30 piastre comune nei moduli **DOMOCAL** abbinati a generatori standard.

Come si potrà vedere portate di progetto inferiori a 1 m³/h di fluido primario sono in grado di soddisfare egregiamente i fabbisogni di produzione di ACS per appartamenti medio-grandi e **nettamente superiori a quelli forniti dai normali generatori autonomi** e consente buone prestazioni anche in presenza di temperature di mandata primario molto basse (55-60°C).

Per esempio dal diagramma ricaviamo che con una portata di primario **0.8 m³/h** ad una temperatura di 75°C otteniamo ben **0.24 l/s** (14.4 l/min) di ACS con **Dt 36K**.

Figura 4. Prestazioni dello scambiatore ACS 30 piastre, con portata primario pari a 0,800 m³/h; tipica con pompa sulla curva 1



| | | |
|--|-------------------|--------------------------------------|
| — | ACS da 10 a 46 °C | condizioni invernali di alto livello |
| — | ACS da 12 a 42 °C | condizioni estive di alto livello |
| — | ACS da 10 a 40 °C | condizioni invernali nominali |
| — | ACS da 15 a 40 °C | condizioni estive nominali |

PRESTAZIONI DELLO SCAMBIATORE A 30 PIASTRE - Uso della tabella:

Per ricavare i dati prestazionali è necessario identificare la riga corrispondente ai valori di portata G_p e temperatura T₁ del fluido primario. Successivamente occorre identificare la colonna intestata con il salto di temperatura caratteristico per la produzione di ACS dove leggere la portata teorica fornita.

Se per esempio abbiamo una portata del primario G_p = 0,8 m³/h con una temperatura T₁ pari a 75°C avremo (colonna 3) una produzione teorica di ACS pari 0,31 l/s, riscaldata da 10°C (temperatura dell'acquedotto) a 40°C (temperatura di erogazione sanitaria) e una temperatura di ritorno primario T₂ (colonna 3) di 32,3°C e una potenza resa Q (colonna 3) di 39,8 kW.

| CARATTERISTICHE DEL FLUIDO PRIMARIO | | | | | | | | | | PRODUZIONE DI ACS | | | | |
|-------------------------------------|-------------|--------------|---------|--------------|---------|--------------|---------|--------------|---------|-------------------|-------------------------|-------------------------|-------------------------|-------------------------|
| G _p m ³ /h | T1 in °C | 1 | | 2 | | 3 | | 4 | | t1 t2 | 1 | 2 | 3 | 4 |
| | | T2 out °C | Q kW | T2 out °C | Q kW | T2 out °C | Q kW | T2 out °C | Q kW | | 10°C 46°C | 12°C 42°C | 10°C 40°C | 15°C 40°C |
| | | | | | | | | | | | G _{acs} l/s | G _{acs} l/s | G _{acs} l/s | G _{acs} l/s |
| 0,6 | 80 | 32,6 | 33,1 | 31,0 | 34,2 | 29,3 | 35,4 | 31,0 | 34,2 | | 0,21 | 0,27 | 0,27 | 0,32 |
| 0,7 | 80 | 34,3 | 37,2 | 32,6 | 38,6 | 30,9 | 40,0 | 32,5 | 38,7 | | 0,24 | 0,30 | 0,31 | 0,36 |
| 0,8 | 80 | 35,8 | 41,1 | 34,0 | 42,8 | 32,4 | 44,3 | 33,8 | 43,0 | | 0,27 | 0,33 | 0,34 | 0,40 |
| 0,9 | 80 | 37,1 | 44,9 | 35,3 | 46,8 | 33,7 | 48,5 | 35,0 | 47,1 | | 0,29 | 0,36 | 0,38 | 0,44 |
| 1,0 | 80 | 38,3 | 48,5 | 36,4 | 50,7 | 34,8 | 52,6 | 36,1 | 51,1 | | 0,31 | 0,39 | 0,41 | 0,48 |
| 1,1 | 80 | 39,4 | 51,9 | 37,5 | 54,4 | 35,9 | 56,4 | 37,1 | 54,9 | | 0,34 | 0,42 | 0,44 | 0,51 |
| 0,6 | 75 | 32,9 | 29,4 | 31,2 | 30,6 | 29,4 | 31,8 | 31,1 | 30,7 | | 0,19 | 0,24 | 0,25 | 0,29 |
| 0,7 | 75 | 34,5 | 33,0 | 32,6 | 34,5 | 30,9 | 35,9 | 32,4 | 34,6 | | 0,21 | 0,27 | 0,28 | 0,33 |
| 0,8 | 75 | 35,9 | 36,4 | 34,0 | 38,2 | 32,3 | 39,8 | 33,7 | 38,5 | | 0,24 | 0,30 | 0,31 | 0,36 |
| 0,9 | 75 | 37,1 | 39,7 | 35,1 | 41,7 | 33,5 | 43,5 | 34,8 | 42,1 | | 0,26 | 0,33 | 0,34 | 0,39 |
| 1,0 | 75 | 38,3 | 42,7 | 36,3 | 45,1 | 34,6 | 47,0 | 35,8 | 45,6 | | 0,28 | 0,35 | 0,37 | 0,43 |
| 1,1 | 75 | 39,3 | 45,7 | 37,2 | 48,3 | 35,7 | 50,3 | 36,8 | 48,9 | | 0,30 | 0,38 | 0,39 | 0,46 |
| 0,6 | 70 | 33,2 | 25,7 | 31,3 | 27,0 | 29,5 | 28,3 | 31,1 | 27,1 | | 0,17 | 0,21 | 0,22 | 0,25 |
| 0,7 | 70 | 34,7 | 28,7 | 32,7 | 30,3 | 31,0 | 31,8 | 32,4 | 30,6 | | 0,19 | 0,24 | 0,25 | 0,29 |
| 0,8 | 70 | 36,0 | 31,6 | 34,0 | 33,5 | 32,2 | 35,1 | 33,6 | 33,9 | | 0,21 | 0,26 | 0,27 | 0,32 |
| 0,9 | 70 | 37,2 | 34,4 | 35,1 | 36,6 | 33,4 | 38,3 | 34,6 | 37,0 | | 0,22 | 0,29 | 0,30 | 0,35 |
| 1,0 | 70 | 38,2 | 37,0 | 36,1 | 39,5 | 34,4 | 41,4 | 35,6 | 40,1 | | 0,24 | 0,31 | 0,32 | 0,38 |
| 1,1 | 70 | 39,1 | 39,5 | 37,0 | 42,2 | 35,4 | 44,3 | 36,4 | 43,0 | | 0,26 | 0,33 | 0,35 | 0,40 |
| 0,6 | 65 | 33,7 | 21,8 | 31,5 | 23,3 | 29,7 | 24,6 | 31,2 | 23,6 | | 0,14 | 0,18 | 0,19 | 0,22 |
| 0,7 | 65 | 35,1 | 24,4 | 32,9 | 26,2 | 31,1 | 27,6 | 32,4 | 26,5 | | 0,16 | 0,21 | 0,22 | 0,25 |
| 0,8 | 65 | 36,2 | 26,8 | 34,0 | 28,9 | 32,2 | 30,5 | 33,5 | 29,3 | | 0,17 | 0,23 | 0,24 | 0,28 |
| 0,9 | 65 | 37,3 | 29,0 | 35,0 | 31,4 | 33,3 | 33,2 | 34,4 | 32,0 | | 0,19 | 0,25 | 0,26 | 0,30 |
| 1,0 | 65 | 38,2 | 31,1 | 35,9 | 33,8 | 34,3 | 35,8 | 35,3 | 34,5 | | 0,20 | 0,27 | 0,28 | 0,33 |
| 1,1 | 65 | 39,1 | 33,2 | 36,8 | 36,1 | 35,1 | 38,2 | 36,1 | 36,9 | | 0,22 | 0,28 | 0,30 | 0,35 |
| 0,6 | 60 | 34,8 | 17,6 | 31,9 | 19,6 | 30,0 | 20,9 | 31,4 | 20,0 | | 0,12 | 0,15 | 0,16 | 0,19 |
| 0,7 | 60 | 35,6 | 19,9 | 33,1 | 21,9 | 31,2 | 23,4 | 32,5 | 22,4 | | 0,13 | 0,17 | 0,18 | 0,21 |
| 0,8 | 60 | 36,6 | 21,7 | 34,1 | 24,1 | 32,3 | 25,8 | 33,5 | 24,7 | | 0,14 | 0,19 | 0,20 | 0,23 |
| 0,9 | 60 | 37,6 | 23,5 | 35,0 | 26,1 | 33,3 | 28,0 | 34,3 | 26,9 | | 0,15 | 0,21 | 0,22 | 0,25 |
| 1,0 | 60 | 38,4 | 25,1 | 35,9 | 28,1 | 34,1 | 30,1 | 35,1 | 28,9 | | 0,16 | 0,22 | 0,24 | 0,27 |
| 1,1 | 60 | 39,1 | 26,7 | 36,6 | 29,9 | 34,9 | 32,1 | 35,8 | 30,9 | | 0,18 | 0,24 | 0,25 | 0,29 |
| 0,6 | 55 | 35,4 | 13,7 | 32,4 | 15,8 | 30,4 | 17,2 | 31,7 | 16,3 | | 0,09 | 0,12 | 0,14 | 0,15 |
| 0,7 | 55 | 36,4 | 15,1 | 33,4 | 17,6 | 31,5 | 19,1 | 32,7 | 18,2 | | 0,10 | 0,14 | 0,15 | 0,17 |
| 0,8 | 55 | 37,3 | 16,4 | 34,4 | 19,2 | 32,5 | 21,0 | 33,5 | 20,0 | | 0,11 | 0,15 | 0,17 | 0,19 |
| 0,9 | 55 | 38,1 | 17,7 | 35,2 | 20,8 | 33,3 | 22,7 | 34,3 | 21,7 | | 0,12 | 0,16 | 0,18 | 0,20 |
| 1,0 | 55 | 38,8 | 18,8 | 35,9 | 22,2 | 34,1 | 24,3 | 35,0 | 23,3 | | 0,12 | 0,18 | 0,19 | 0,22 |
| 1,1 | 55 | 39,4 | 19,9 | 36,5 | 23,6 | 34,8 | 25,9 | 35,6 | 24,8 | | 0,13 | 0,19 | 0,20 | 0,23 |

La temperatura dell'ACS fornita dal modulo è sempre controllata dalla valvola miscelatrice AQUAMIX che garantisce una fornitura a livelli di temperatura costante tarabile tra 32 e 50°C.

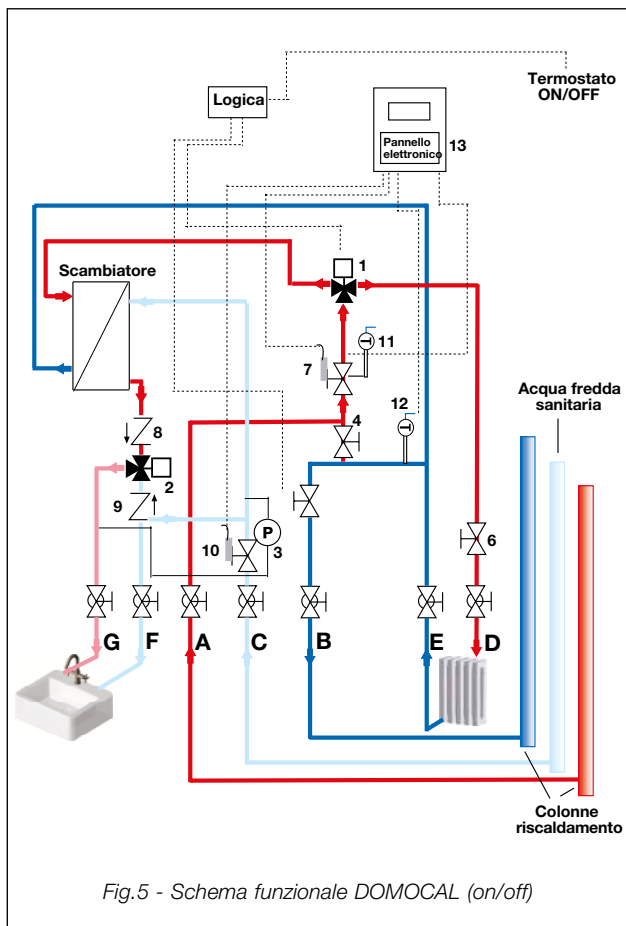
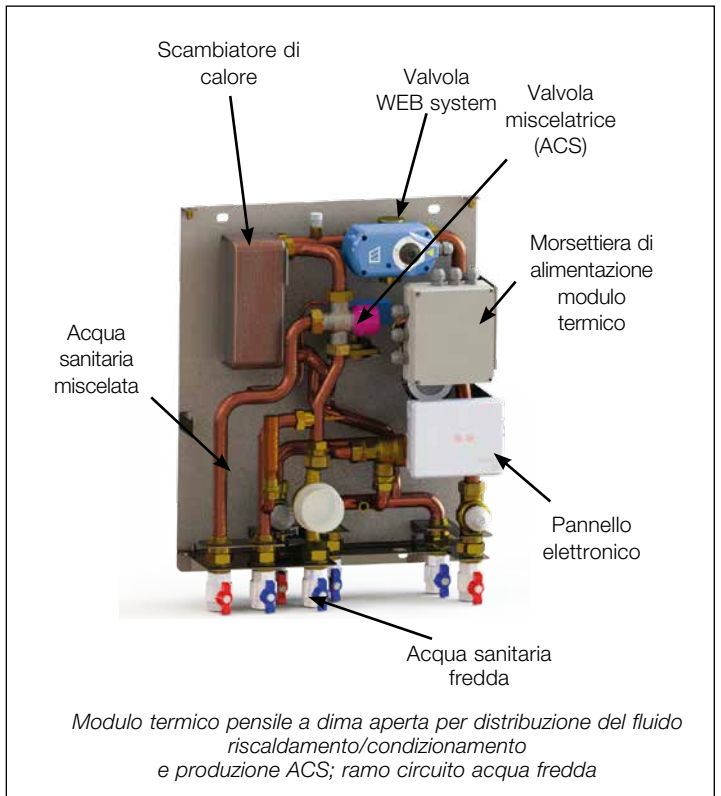
Funzionamento serie on/off

Il modello base **DOMOCAL** prevede di utilizzare il fluido termovettore proveniente dalla rete primaria per distribuirlo direttamente all'utenza al fine del riscaldamento dell'unità abitativa o di deviarlo ad uno scambiatore di calore a piastre per la produzione di acqua calda sanitaria ACS mediante una valvola automatica di preminenza a tre vie (web system) con azione on/off.

La prevalenza del fluido primario all'ingresso dell'apparecchio deve comprendere anche l'energia motrice necessaria (min. 25kPa) ad alimentare l'impianto di riscaldamento locale.

La temperatura di consegna all'utenza dell'acqua calda sanitaria è controllata da una valvola di regolazione termostatica (AQUAMIX) che miscela l'acqua calda in uscita dallo scambiatore e garantisce una fornitura a livelli di temperatura costante tarabile tra 32 e 50 °C, con l'acqua proveniente dalla rete idrica.

La logica elettronica di regolazione garantisce la **priorità alla produzione di ACS** mediante valvola web system e tutta la potenza termica disponibile allo scambiatore viene utilizzata a questo fine.



Legenda

- A Ingresso del fluido primario
 - B Uscita del fluido primario
 - C Ingresso acqua fredda sanitaria (da acquedotto)
 - D Mandata all'impianto di riscaldamento
 - E Ritorno dall'impianto di riscaldamento
 - F Uscita dell'acqua fredda sanitaria
 - G Uscita dell'acqua calda sanitaria (miscelata)
-
- 1 WEB system - valvola di zona a tre vie con attuatore
 - 2 Valvola miscelatrice termostatica a tre vie
 - 3 Sensore di pressione differenziale
 - 4 Valvola di sovra-pressione by-pass
 - 5 Valvola di regolazione a due vie (bilanciamento circuito secondario)
 - 6 Valvola di regolazione a due vie (bilanciamento circuito secondario)
 - 7 Misuratore di portata ad impulsi (per la misurazione dell'energia termica)
 - 8-9 Valvola di ritegno
 - 10 Misuratore di portata ad impulsi (per la misurazione del consumo di acqua fredda sanitaria)
 - 11 Sensore di temperatura Pt 500 (temperatura mandata)
 - 12 Sensore di temperatura Pt 500 (temperatura ritorno)
 - 13 Pannello elettronico misuratore di energia termica

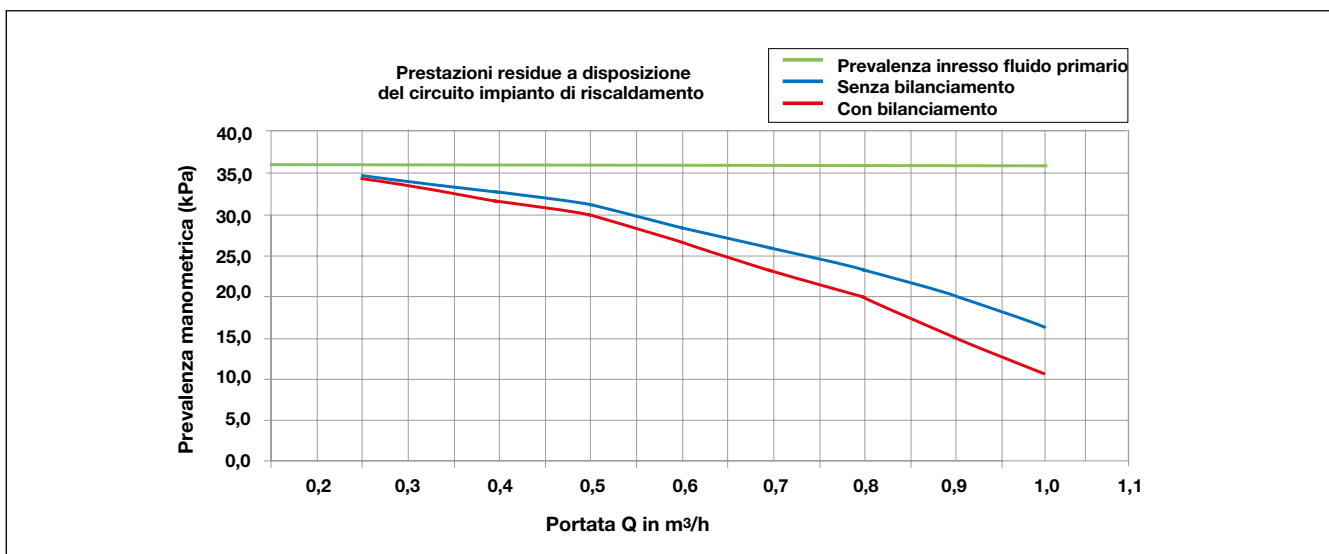
Il modulo è provvisto di misuratore di energia termica composto da un misuratore di portata (Art. WMT DN20) completo di sonde di mandata e ritorno ad immersione, realizzato secondo le normative europee in vigore conforme **Direttiva MID 2004/22/CE D.Lgs n°22 2/02/07**, per la contabilizzazione dei consumi effettivi dell'utente per il riscaldamento e da un misuratore di energia elettronico (Mod. Supercal 531) dal quale è possibile ottenere tutti i parametri di funzionamento e i dati di consumo accumulati.

Per facilitare la gestione dei singoli Moduli, il pannello SUPERCAL 531 è dotato di uscita seriale per la lettura centralizzata dei consumi mediante concentratori M-bus (Art DR000) conformi allo standard EN1434. I moduli sono tutti predisposti per il montaggio **opzionale** di un misuratore di portata atto a rilevare i consumi di acqua sanitaria.

| Caratteristiche tecniche: modulo ON/OFF senza pompa | Caldaia tradizionale |
|--|----------------------|
| Temperatura massima del fluido caldo in ingresso | 90°C |
| Temperatura nominale del fluido caldo in ingresso | 75°C |
| Pressione massima d'esercizio (statica) | 8.0 bar |
| Portata nominale di fluido primario | 1.0 m³/h |
| Prevalenza nominale tra ingressi del fluido primario | 25 kPa |
| Portata nominale del fluido caldo in uscita (riscaldamento) | 0.8 m³/h |
| Prevalenza nominale del fluido caldo in uscita (riscaldamento) | 16 kPa |
| Potenza nominale riscaldamento con salto termico 15K | 14 kW |
| Portata nominale di ACS | 16 l/min |
| Temperatura nominale di ACS | 46°C |
| Potenza nominale produzione ACS ($\Delta t = 35k$) | 39 kW |
| Temperatura di uscita regolabile di ACS | 32÷50°C |
| Superficie di scambio scambiatore a piastra | 0.33 m² |
| Tensione d'alimentazione elettrica | 230 Vac-50 Hz |
| Assorbimento elettrico | 0.2 A |

Prestazioni residue

Il diagramma di seguito riportato illustra le prevalenze residue del Modulo on/off a disposizione del circuito impianto di riscaldamento locale con o senza valvola di taratura a due vie (pos. 6 - Fig.5). Questo diagramma è valido se l'apparecchio è alimentato agli ingressi da una prevalenza di 36 kPa. Se necessita una maggiore prevalenza residua, aumentare proporzionalmente la prevalenza agli ingressi. Quando la pressione al modulo è invece maggiore di quella necessaria (unità termiche più favorite) compensare gli eccessi con la valvola di taratura. Ricordiamo che la portata reale fluente nel circuito di riscaldamento e nella sezione per ACS, può essere letta direttamente sul display del del misuratore di energia Supercal 531.



| Portata Q in m³/h | 0,3 | 0,4 | 0,5 | 0,6 | 0,7 | 0,8 | 0,9 | 1,0 |
|--|-------|-------|-------|-------|-------|-------|-------|-------|
| Prevalenza in kPa (residuo con valvola taratura) | 33,75 | 32,00 | 29,75 | 27,00 | 23,75 | 20,00 | 15,75 | 11,00 |
| Prevalenza in kPa (residuo senza valvola taratura) | 34,30 | 32,98 | 31,27 | 29,19 | 26,74 | 23,90 | 20,69 | 17,10 |

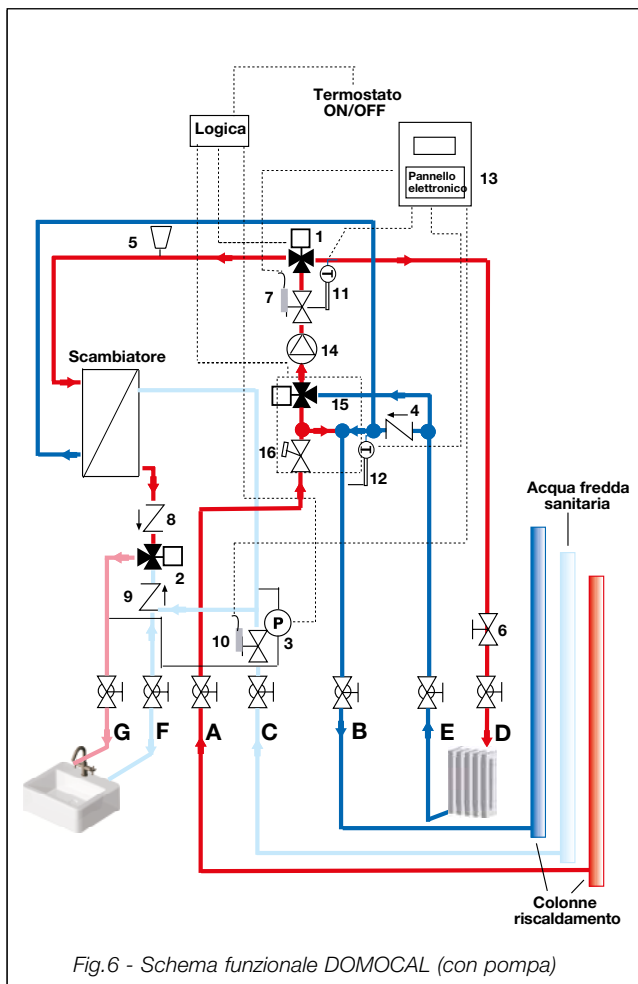
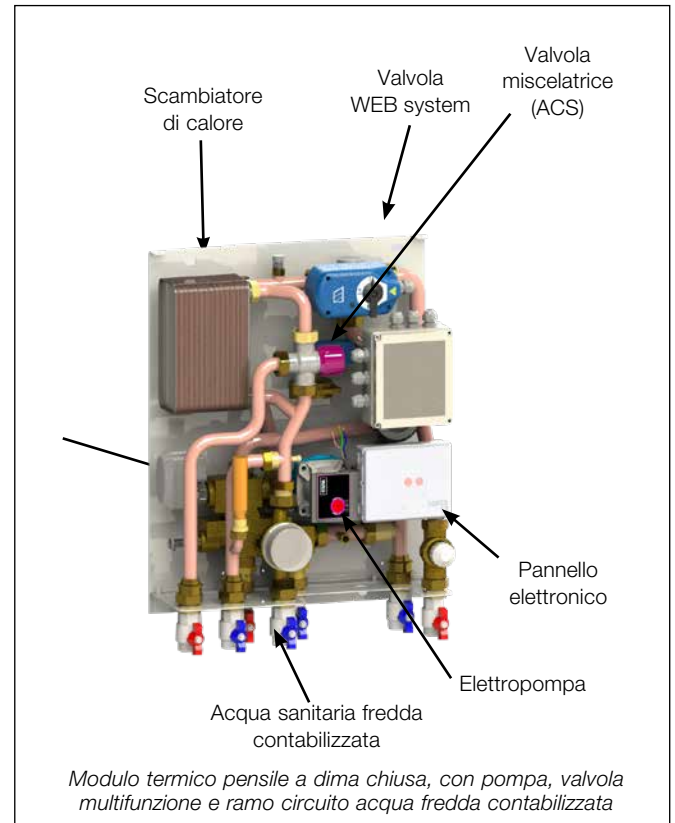
Funzionamento moduli con pompa

I moduli DOMOCAL provvisti di elettropompa a tre velocità al servizio dei circuiti utenza (riscaldamento, ACS), rappresentano la versione più autonoma, sicura e potente della serie.

Questa unità, mantiene le caratteristiche associate alla valvola web system, alle quali aggiunge la possibilità di realizzare la fornitura di calore richiesta anche quando le caratteristiche della rete primaria di distribuzione sono temporaneamente carenti, **intervenendo con forza motrice autonoma (elettropompa) per spillare, ulteriori quantità di fluido dal circuito primario.**

L'apparecchio, si avvale inoltre di una particolare valvola multifunzione che integra un dispositivo di bilanciamento e un disgiuntore idraulico ; quest'ultimo ha il compito di separare il modulo termico dal circuito primario garantendo sia una sostanziale stabilità della rete principale (limitando l'influenza dei vari Moduli ad esso connessi), sia una grande libertà di prelievo di calore.

L'impiego del modulo con pompa di bordo non richiede particolari condizioni di portata e di prevalenza residua del primario in ingresso, se non quelle minime necessarie ad alimentare il tratto disgiuntore di bassa perdita di carico.



Legenda

- A Ingresso del fluido primario
 - B Uscita del fluido primario
 - C Ingresso acqua fredda sanitaria (da acquedotto)
 - D Mandata all'impianto di riscaldamento
 - E Ritorno dall'impianto di riscaldamento
 - F Uscita dell'acqua fredda sanitaria
 - G Uscita dell'acqua calda sanitaria (miscelata)
- 1 WEB system - valvola di zona a tre vie con attuatore
 - 2 Valvola miscelatrice termostatica a tre vie
 - 3 Sensore di pressione differenziale
 - 4 Valvola di ritegno
 - 5 Valvola di sfogo aria
 - 6 Valvola di regolazione a due vie (bilanciamento circuito secondario)
 - 7 Misuratore di portata ad impulsi (energia termica)
 - 8-9 Valvola di ritegno
 - 10 Misuratore di portata ad impulsi (acqua fredda sanitaria)
 - 11 Sensore di temperatura Pt 500 (temperatura mandata)
 - 12 Sensore di temperatura Pt 500 (temperatura ritorno)
 - 13 Pannello elettronico misuratore di energia termica
 - 14 Pompa modulante
 - 15 Valvola multifunzione
 - 16 Valvola bilanciamento integrata in valvola multifunzione
 - 17 Valvola miscelatrice integrata in valvola multifunzione

Valvola multifunzione

I modelli DOMOCAL, con pompa a bordo, dispongono oltre al dispositivo web-system, di una valvola multifunzione nelle due versioni **con funzionamento on/off o modulante**. La valvola integra in un solo corpo anche le funzioni di disgiuntore idraulico e bilanciamento del flusso primario.



In queste versioni, se il termostato ambiente richiede calore, la valvola WEB system (pos. 1 – Fig. 7) apre la via diretta al circuito riscaldamento. Il fluido di ritorno è ripreso nel punto A (Fig. 7) ed **eventualmente deviato in miscela (nella versione modulante)** al fluido del circuito primario nella valvola multifunzione (pos. 17 – Fig. 8).

Il governo dell'attuatore (24 Vac) è affidato ad una logica elettronica dipendente a sua volta dal segnale del termostato (PWM o on/off); nel caso di segnale PWM la frequenza è convertita a 0-10V da un software dedicato (caricato su microprocessore).

Il fluido termovettore inviato all'impianto mediante l'elettropompa, è misurato da un contatore volumico (pos.7) e contabilizzato grazie a sonde di temperatura Pt500. L'energia fruita è registrata dal pannello elettronico (pos. 13). La valvola a due vie (pos. 6 – Fig. 7) consente di effettuare una taratura della portata da inviare all'utenza: il valore di portata fluente durante le operazioni di bilanciamento, è visibile direttamente sul pannello elettronico (pos. 13).

Se richiesto dalla logica elettronica, tutta la portata di fluido disponibile al circuito primario è inviata all'impianto (via di miscela chiusa nella versione modulante Fig.8); il fluido di ritorno attraversa il tratto A-B-C e torna in centrale termica.

La produzione di ACS ha sempre la priorità sulla richiesta di riscaldamento: una valvola miscelatrice termostatica controlla il livello di temperatura dell'acqua calda sanitaria fornita in uscita dallo scambiatore.

In caso di nessuna richiesta di riscaldamento (termostato in stato Off) o di ACS (nessuna utenza è aperta), il modulo DOMOCAL è "a riposo". La pompa è disattivata ed ogni circolazione secondaria interdetta; il misuratore di energia non rileva alcun consumo.

La valvola WEB system infatti, assume la posizione indicata in figura 9, assicurando la separazione del modulo DOMOCAL da entrambi i circuiti utenza (riscaldamento e ACS), evitando flussi parassiti, spreco di energia e conseguente lettura di consumi indesiderati (funzione eddy flow preventer).

Il flusso primario, impedito in qualsiasi direzione verso le utenze, è convogliato al ritorno generale, evitando il passaggio nel contatore volumico che altrimenti potrebbe generare nel lungo periodo un apprezzabile errore di misura.

In questa condizione, il fluido in arrivo dal circuito primario attraversa il by-pass D-C (fig. 9).

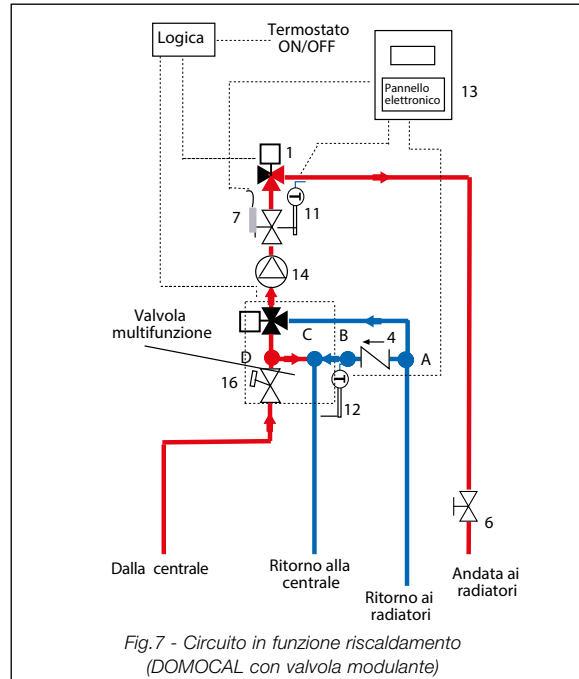


Fig.7 - Circuito in funzione riscaldamento (DOMOCAL con valvola modulante)

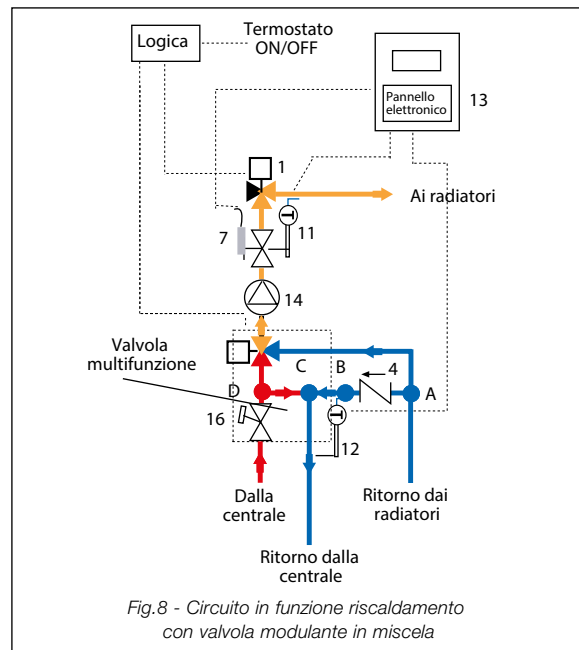


Fig.8 - Circuito in funzione riscaldamento con valvola modulante in miscela

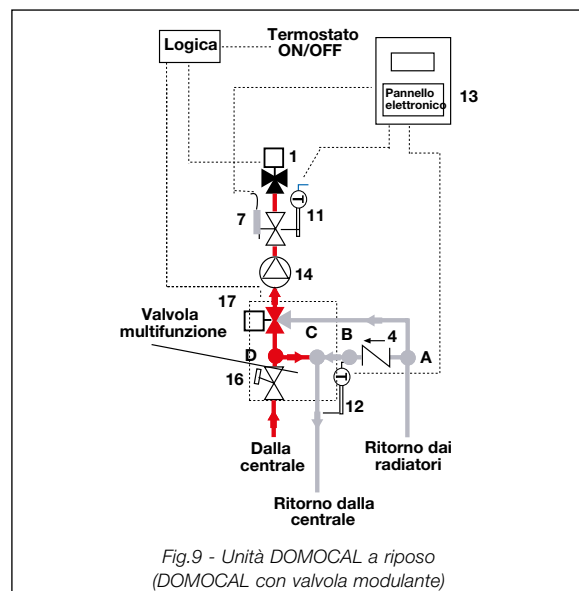
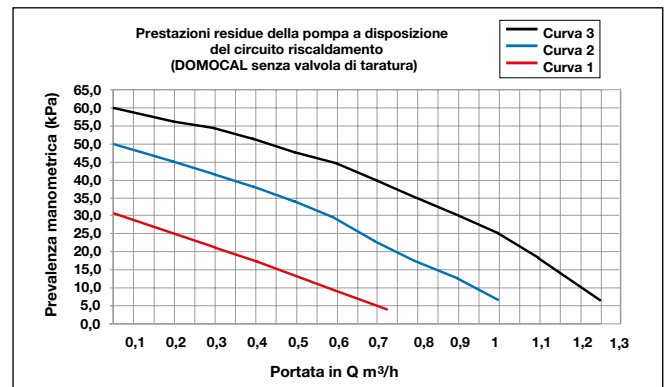


Fig.9 - Unità DOMOCAL a riposo (DOMOCAL con valvola modulante)

| Caratteristiche tecniche: modulo ON/OFF con pompa | Caldaia tradizionale | Caldaia a condensazione |
|--|-----------------------|-------------------------|
| Temperatura massima del fluido caldo in ingresso | 90°C | 90°C |
| Temperatura nominale del fluido caldo in ingresso | 75°C | 60°C |
| Pressione massima d'esercizio (statica) | 8.0 bar | 8.0 bar |
| Portata nominale di fluido primario | 1.0 m ³ /h | 1.0 m ³ /h |
| Prevalenza nominale tra ingressi del fluido primario | 16 kPa | 16 kPa |
| Portata nominale del fluido caldo in uscita (riscaldamento) | 0.8 m ³ /h | 0.8 m ³ /h |
| Prevalenza nominale del fluido caldo in uscita (riscaldamento) | 18 kPa | 36 kPa |
| Potenza nominale riscaldamento con salto termico 15K | 14 kW | 14 kW |
| Portata nominale di ACS | 16 l/min | 20 l/min |
| Temperatura nominale di ACS | 46°C | 46°C |
| Potenza nominale preparazione ACS ($\Delta t = 35K$) | 39 kW | 48 kW |
| Temperatura di uscita regolabile | 32±50°C | 32±50°C |
| Superficie di scambio scambiatore a piastra | 0.33 m ² | 0.49 m ² |
| Tensione d'alimentazione elettrica | 230 Vac-50 Hz | 230 Vac-50 Hz |
| Assorbimento elettrico | 0.6 A | 0.6 A |

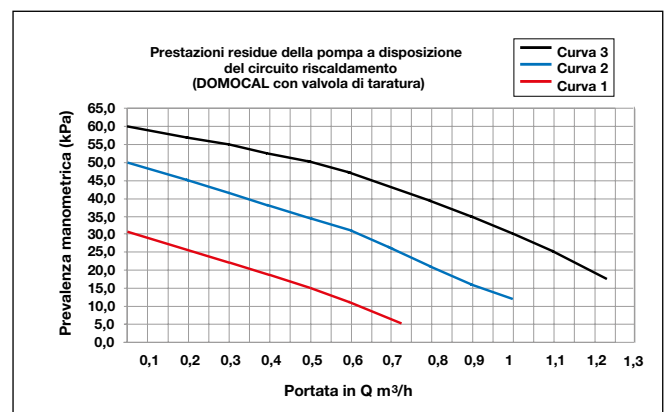
Prevalenze residue della pompa in kPa

Le caratteristiche attive della pompa in dotazione al modulo, nelle 3 posizioni possibili di funzionamento, sono riprodotte graficamente a lato. Va ricordato che la scelta della curva della pompa viene in genere predeterminata dalle necessità del circuito ACS. Per limitare poi le prestazioni alle effettive necessità del circuito di riscaldamento, si potrà agire sulla valvola di taratura (pos. 6 dello schema) se presente. La reale portata fluente nel circuito di riscaldamento può essere letta sul display del misuratore di energia termica (13).



Valori Tabellati - Prestazioni residue della pompa del circuito impianto

| Portata Q in m ³ /h | 0,25 | 0,5 | 0,75 | 1 | 1,25 |
|--------------------------------|-------|-------|-------|-------|------|
| Curva 1 | 24,14 | 13,75 | 1,14 | | |
| Curva 2 | 43,94 | 33,75 | 21,24 | 6,20 | |
| Curva 3 | 56,14 | 48,75 | 37,94 | 24,00 | 6,64 |



Valori Tabellati - Prestazioni residue della pompa del circuito impianto

| Portata Q in m ³ /h | 0,25 | 0,5 | 0,75 | 1 | 1,25 |
|--------------------------------|-------|-------|-------|-------|-------|
| Curva 1 | 24,52 | 15,27 | 4,57 | | |
| Curva 2 | 44,32 | 35,27 | 24,67 | 12,30 | |
| Curva 3 | 56,52 | 50,27 | 41,37 | 30,10 | 16,16 |

Centralizzazione dati e consumi energetici

Il misuratore di energia elettronico Serie Supercal 531 sono strumenti conformi alla direttiva MID 2014/32/UE e adatti alla misura dell'energia termica in tutti i sistemi di scambio quali impianti di riscaldamento e raffrescamento e dotati di due ulteriori ingressi impulsivi per contabilizzare l'uso di acqua calda e fredda sanitaria.

Il misuratore Supercal 531 può essere alimentato a batteria (12 anni) oppure 220VAc 50-60Hz e viene fornito già cablato in fabbrica.

Mediante i due pulsanti di bordo del Supercal 531 è possibile visualizzare su display a cristalli liquidi, i parametri di funzionamento e i dati dei consumi memorizzati.

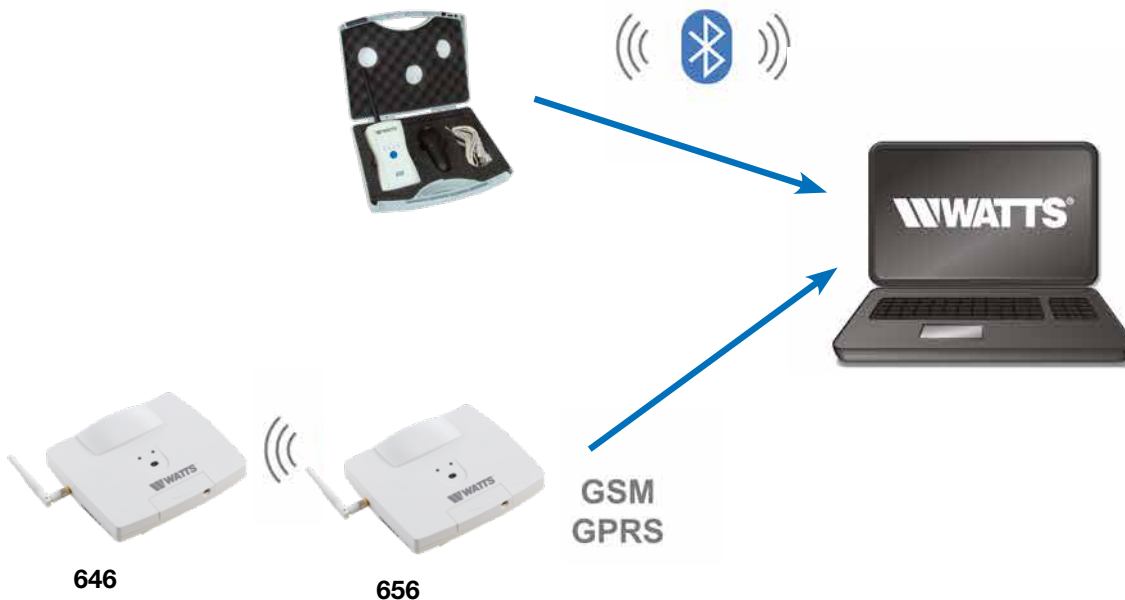
Le posizioni standard di partenza dei display dei misuratori di energia mostrano l'energia termica totalizzata (MWh).

Tutti i modelli di misuratori sono predisposti per la lettura centralizzata dei consumi in quanto fornibili, a seconda delle esigenze e richieste impiantistiche, con uscita dati cablata M-bus conforme allo standard EN1434-4 oppure senza fili con modulo Radio Frequenza (bidirezionale, 433,82 Mhz, 10mW).

Il misuratore Supercal 531 è fornito con due uscite impulsive (energia e volume) presenti sulla morsettiera di tutti i modelli a disposizione per collegamento ai sistemi BAS (Building Automation Systems) per la collettazione del dato in automatico senza richiesta.

La centralizzazione dei dati di lettura di contabilizzazione potrà essere effettuata, a seconda della tipologia scelta, mediante concentratori cablati per dati M-bus con display oppure tramite concentratori senza fili in radio frequenza con la possibilità di collegamento modem per la gestione remota oppure tramite GSM/GPRS con scarico automatico delle letture per i sistemi senza fili in radio frequenza.

Gestione tramite Walk-by e concentratore

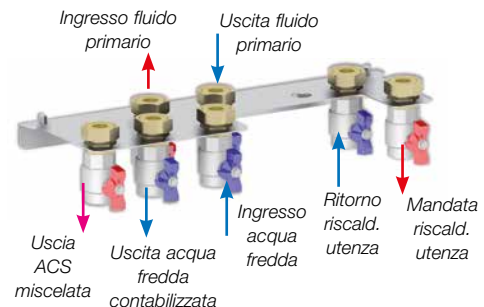


Installazione

Gli impianti dove si prevede di utilizzare le unità termiche periferiche sono in genere costruiti ed ultimati in un arco temporale medio-lungo e devono per questo seguire le varie fasi di costruzione dell'edificio.

Per questo motivo i moduli sono progettati per consentire la realizzazione e il completamento della rete primaria che ha origine in centrale termica e termina in prossimità dell'abitazione senza dover necessariamente montare l'unità periferica prescelta **DOMOCAL**.

Sono in questo modo evitate le eventuali offese da cantiere e danneggiamenti di altro genere al prodotto **DOMOCAL**, che invece verrà posizionato al momento del primo collaudo per ogni singola utenza.



Art. DIMA-DKAA

Ingressi e uscite fluidi dima di montaggio

Watts Industries rende disponibile per la prima fase di montaggio una **dima completa di valvole a sfera di intercettazione DN 3/4"-1" su ogni sezione di circuito (caldo, ACS, refrigerato)** e da tubi rimovibili per il lavaggio accurato dell'impianto, operazione precauzionale sempre consigliabile prima della messa in opera del modulo.

Prima della fase finale di start-up, si provvederà mediante chiusura manuale delle valvole a sfera ad intercettare i singoli circuiti, smontare i tubi di lavaggio (riutilizzabili dall'installatore o dal conduttore dell'impianto) e ad inserire il prodotto **DOMOCAL**.

Il modulo può essere lasciato senza pannello anteriore di chiusura se posizionato in cavedio o luogo protetto e riparato così come previsto dalla committenza; sono comunque disponibili pannelli di chiusura su 3 lati.

Grazie a queste caratteristiche di assemblaggio del prodotto, **DOMOCAL** consente al conduttore di intervenire anche nella fase di esercizio dell'impianto in caso di qualsiasi avaria e rimuovere l'intera unità termica sostituendola con una di pari prestazioni.

E' consigliabile, soprattutto per impianti medio-grandi conservare 1 modulo termico "di cortesia" per intervenire nelle emergenze in attesa del ripristino eseguito da personale più esperto.

Il modulo termico **DOMOCAL** è dotato di componenti di alta qualità ed è costruito per una lunga durata di buon funzionamento se accompagnato da una buona manutenzione.



per modulo **pensili** con tubi lavaggio impianto rimovibili e valvole a sfera



Art. DIMA-DKIA

per modulo ad **incasso** con tubi lavaggio impianto rimovibili, valvole a sfera e pannello anteriore di protezione



Modulo **DOMOCAL complessivo**



Modulo **DOMOCAL complessivo**

Esempio di configurazione n° 1

Modulo **DOMOCAL a vista per installazione in luoghi protetti e riparati con dima aperta** completa di corpi valvola a sfera d'intercettazioni fluidi. Dima fornibile con tubi di flussaggio per lavaggio e prova di tenuta impianto.

Art. DIMA-DKAA



Art. DIMA-DKAA



Art. DKF-TFM1



Art. DKA-TFM1



Esempio di configurazione n° 2

Modulo DOMOCAL **su dima chiusa con elettropompa o regolazione modulante**, completa di tubi di lavaggio e corpi valvola a sfera di intercettazioni fluidi. Dima fornibile con tubi di flussaggio per lavaggio e prova di tenuta impianto.

Art. DIMA-DKAA



Art. DKF-CPMFM1



Art. DKF-CPMFM1



Esempio di configurazione n° 3

Modulo DOMOCAL **con elettropompa in dima chiusa** completa di corpi valvola a sfera di intercettazioni fluidi. Dima fornibile con tubi di flussaggio per lavaggio e prova di tenuta impianto.

Art. DIMA-DKIA



Art. DIMA-DKIA



Art. DKF-CPMFM1



Art. DKI-CPMFM1



DOMOCAL da incasso

Modulo termico multifunzionale di interfaccia idraulica e termica tra la produzione centralizzata di calore e la fornitura, con gestione autonoma, sia del riscaldamento (livello di comfort ambiente controllato da termostato ambiente, non fornito con il modulo) che dell'acqua calda sanitaria.

Modulo inserito su supporto metallico di sostegno che ne permette l'installazione ad incasso murale con sportello di chiusura (bianco RAL 9010)

Funzioni di termoregolazione e contabilizzazione per singola utenza mediante sistema di misura del calore diretto (caldo/freddo), omologato MID.

Elettrovalvola a tre vie con logica elettronica WEB system (zero consumi in off-line termico).

Misuratore di energia con possibilità di letture remote tramite M-Bus (EN1434) oppure Radio Frequenza (bidirezionale, 433 Mhz 10mW) alimentazione a batteria oppure 220Vac (opzioni a seconda delle esigenze impiantistiche).

Uscite digitali (energia e volume) per il collegamento diretto a sistemi di centralizzazione dati. Ulteriori sistemi di trasmissione a richiesta (uscite analogiche 4-20mA, 0-10Vdc, moduli rele', RS232).

Valvola multifunzione che integra le funzioni di: disgiuntore idraulico, bilanciamento del flusso primario e, a richiesta, regolazione modulante della temperatura di mandata con miscela tra fluido primario di mandata e ritorno dall'utenza.

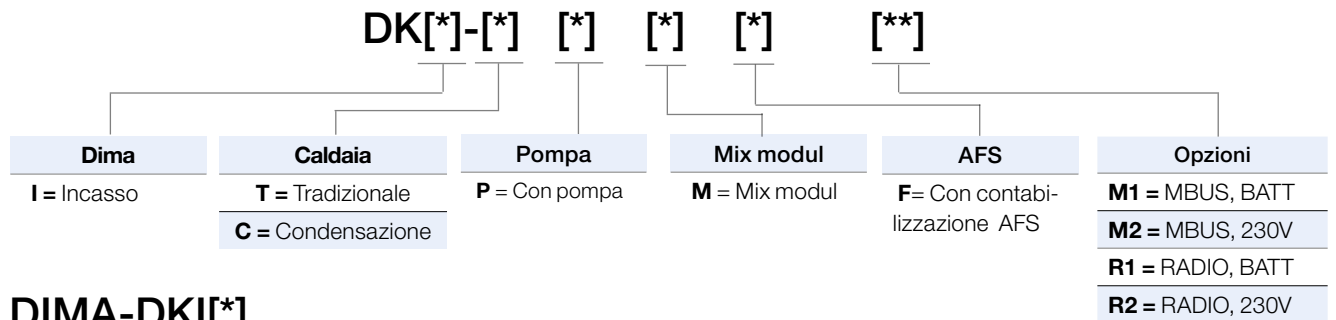
Disponibili modelli dotati di elettropompa, con scambiatore maggiorato, adatti sia all'abbinamento con caldaie a condensazione per richieste di prestazioni elevate per ACS e modelli per caldaia tradizionale per installazioni standard, incluse versioni adatte al teleriscaldamento.

Attacchi circuito primario, secondario e acqua sanitaria da 1" F.

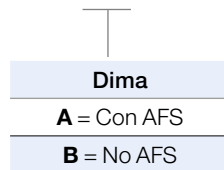
Dimensioni di ingombro generali compatte.

Conforme Direttiva MID 2014/32/UE D.Lgs n°22 2/02/07.

MATRICE CREAZIONE CODICI



DIMA-DKI[*]



| DIMA | FRUTTO | COMPLETO |
|-----------|------------|------------|
| DIMA-DKIA | DKF-TPMFM1 | DKI-TPMFM1 |
| DIMA-DKIB | DKF-TPMM1 | DKI-TPMM1 |
| | DKF-TPFM1 | DKI-TPFM1 |
| | DKF-TPM1 | DKI-TPM1 |
| | DKF-TFM1 | DKI-TFM1 |
| | DKF-TM1 | DKI-TM1 |
| | DKF-TPMFM2 | DKI-TPMFM2 |
| | DKF-TPMM2 | DKI-TPMM2 |
| | DKF-TPFM2 | DKI-TPFM2 |
| | DKF-TPM2 | DKI-TPM2 |
| | DKF-TFM2 | DKI-TFM2 |
| | DKF-TM2 | DKI-TM2 |
| | DKF-TPMFR1 | DKI-TPMFR1 |
| | DKF-TPMR1 | DKI-TPMR1 |
| | DKF-TPFR1 | DKI-TPFR1 |
| | DKF-TPR1 | DKI-TPR1 |
| | DKF-TFR1 | DKI-TFR1 |
| | DKF-TR1 | DKI-TR1 |
| | DKF-TPMFR2 | DKI-TPMFR2 |
| | DKF-TPMR2 | DKI-TPMR2 |
| | DKF-TPFR2 | DKI-TPFR2 |
| | DKF-TPR2 | DKI-TPR2 |
| | DKF-TFR2 | DKI-TFR2 |
| | DKF-TR2 | DKI-TR2 |
| | DKF-CPMFM1 | DKI-CPMFM1 |
| | DKF-CPMM1 | DKI-CPMM1 |
| | DKF-CPFM1 | DKI-CPFM1 |
| | DKF-CPM1 | DKI-CPM1 |
| | DKF-CPMFM2 | DKI-CPMFM2 |
| | DKF-CPMM2 | DKI-CPMM2 |
| | DKF-CPFM2 | DKI-CPFM2 |
| | DKF-CPM2 | DKI-CPM2 |
| | DKF-CPMFR1 | DKI-CPMFR1 |
| | DKF-CPMR1 | DKI-CPMR1 |
| | DKF-CPFR1 | DKI-CPFR1 |
| | DKF-CPR1 | DKI-CPR1 |
| | DKF-CPMFR2 | DKI-CPMFR2 |
| | DKF-CPMR2 | DKI-CPMR2 |
| | DKF-CPFR2 | DKI-CPFR2 |
| | DKF-CPR2 | DKI-CPR2 |



DOMOCAL PENSILE con dima aperta

Modulo termico multifunzionale di interfaccia idraulica e termica tra la produzione centralizzata di calore e la fornitura, con gestione autonoma, sia del riscaldamento (livello di comfort ambiente controllato da termostato ambiente, non fornito con il modulo) che dell'acqua calda sanitaria.

Modulo inserito su supporto metallico di sostegno che ne permette l'installazione pensile senza sportello di chiusura.

Funzioni di termoregolazione e contabilizzazione per singola utenza mediante sistema di misura del calore diretto (caldo/freddo), omologato MID.

Elettrovalvola a tre vie con logica elettronica WEB system (zero consumi in off-line termico).

Misuratore di energia con possibilità di letture remote tramite M-Bus (EN1434) oppure Radio Frequenza (bidirezionale, 433 Mhz 10mW) alimentazione a batteria oppure 220Vac (opzioni a seconda delle esigenze impiantistiche).

Uscite digitali (energia e volume) per il collegamento diretto a sistemi di centralizzazione dati. Ulteriori sistemi di trasmissione a richiesta (uscite analogiche 4-20mA, 0-10Vdc, moduli rele', RS232).

Valvola multifunzione che integra le funzioni di: disgiuntore idraulico, bilanciamento del flusso primario e, a richiesta, regolazione modulante della temperatura di mandata con miscela tra fluido primario di mandata e ritorno dall'utenza.

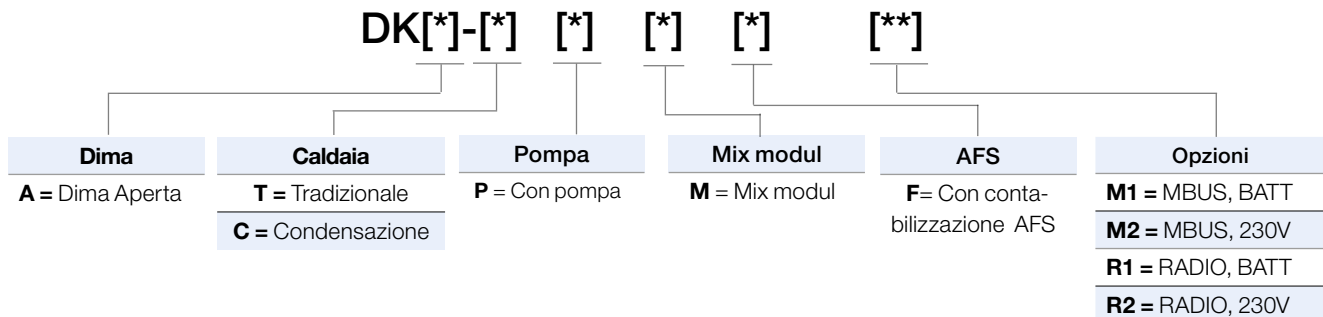
Disponibili modelli dotati di elettropompa, con scambiatore maggiorato, adatti sia all'abbinamento con caldaie a condensazione per richieste di prestazioni elevate per ACS e modelli per caldaia tradizionale per installazioni standard, incluse versioni adatte al teleriscaldamento.

Attacchi circuito primario, secondario e acqua sanitaria da 1" F.

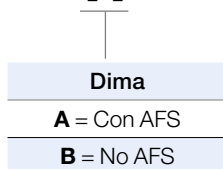
Dimensioni di ingombro generali compatte.

Conforme Direttiva MID 2014/32/UE D.Lgs n°22 2/02/07.

MATRICE CREAZIONE CODICI



DIMA-DKA[*]



| DIMA | FRUTTO | COMPLETO |
|-------------|---------------|-----------------|
| DIMA-DKAA | DKF-TPMFM1 | DKA-TPMFM1 |
| DIMA-DKAB | DKF-TPMM1 | DKA-TPMM1 |
| | DKF-TPFM1 | DKA-TPFM1 |
| | DKF-TPM1 | DKA-TPM1 |
| | DKF-TFM1 | DKA-TFM1 |
| | DKF-TM1 | DKA-TM1 |
| | DKF-TPMFM2 | DKA-TPMFM2 |
| | DKF-TPMM2 | DKA-TPMM2 |
| | DKF-TPFM2 | DKA-TPFM2 |
| | DKF-TPM2 | DKA-TPM2 |
| | DKF-TFM2 | DKA-TFM2 |
| | DKF-TM2 | DKA-TM2 |
| | DKF-TPMFR1 | DKA-TPMFR1 |
| | DKF-TPMR1 | DKA-TPMR1 |
| | DKF-TPFR1 | DKA-TPFR1 |
| | DKF-TPR1 | DKA-TPR1 |
| | DKF-TFR1 | DKA-TFR1 |
| | DKF-TR1 | DKA-TR1 |
| | DKF-TPMFR2 | DKA-TPMFR2 |
| | DKF-TPMR2 | DKA-TPMR2 |
| | DKF-TPFR2 | DKA-TPFR2 |
| | DKF-TPR2 | DKA-TPR2 |
| | DKF-TFR2 | DKA-TFR2 |
| | DKF-TR2 | DKA-TR2 |
| | DKF-CPMFM1 | DKA-CPMFM1 |
| | DKF-CPMM1 | DKA-CPMM1 |
| | DKF-CPFM1 | DKA-CPFM1 |
| | DKF-CPM1 | DKA-CPM1 |
| | DKF-CPMFM2 | DKA-CPMFM2 |
| | DKF-CPMM2 | DKA-CPMM2 |
| | DKF-CPFM2 | DKA-CPFM2 |
| | DKF-CPM2 | DKA-CPM2 |
| | DKF-CPMFR1 | DKA-CPMFR1 |
| | DKF-CPMR1 | DKA-CPMR1 |
| | DKF-CPFR1 | DKA-CPFR1 |
| | DKF-CPR1 | DKA-CPR1 |
| | DKF-CPMFR2 | DKA-CPMFR2 |
| | DKF-CPMR2 | DKA-CPMR2 |
| | DKF-CPFR2 | DKA-CPFR2 |
| | DKF-CPR2 | DKA-CPR2 |

DOMOCAL PENSILE con dima chiusa

Modulo termico multifunzionale di interfaccia idraulica e termica tra la produzione centralizzata di calore e la fornitura, con gestione autonoma, sia del riscaldamento (livello di comfort ambiente controllato da termostato ambiente, non fornito con il modulo) che dell'acqua calda sanitaria.

Modulo inserito su supporto metallico di sostegno che ne permette l'installazione pensile con sportello di chiusura (bianco RAL9010).

Funzioni di termoregolazione e contabilizzazione per singola utenza mediante sistema di misura del calore diretto (caldo/freddo), omologato MID.

Elettrovalvola a tre vie con logica elettronica WEB system (zero consumi in off-line termico).

Misuratore di energia con possibilita' di letture remote tramite M-Bus (EN1434) oppure Radio Frequenza (bidirezionale, 433 Mhz 10mW) alimentazione a batteria oppure 220Vac (opzioni a seconda delle esigenze impiantistiche).

Uscite digitali (energia e volume) per il collegamento diretto a sistemi di centralizzazione dati. Ulteriori sistemi di trasmissione a richiesta (uscite analogiche 4-20mA, 0-10Vdc, moduli rele', RS232).

Valvola multifunzione che integra le funzioni di: disgiuntore idraulico, bilanciamento del flusso primario e, a richiesta, regolazione modulante della temperatura di mandata con miscela tra fluido primario di mandata e ritorno dall'utenza.

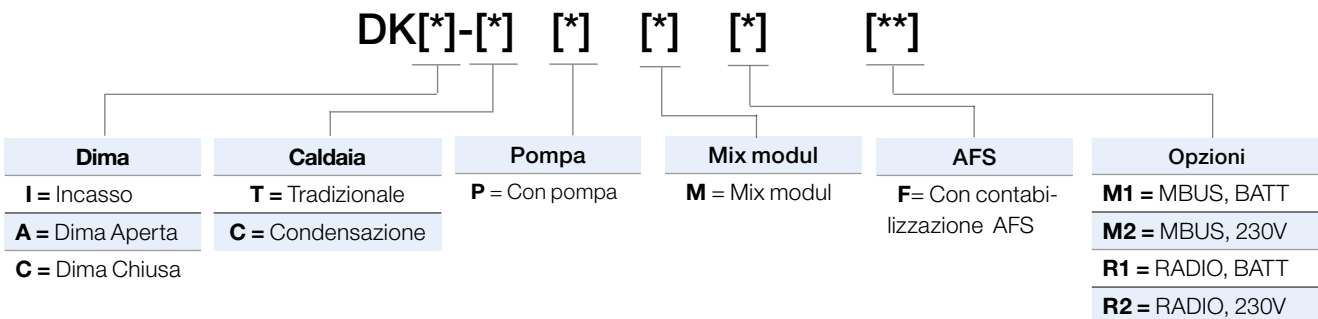
Disponibili modelli dotati di elettropompa, con scambiatore maggiorato, adatti sia all'abbinamento con caldaie a condensazione per richieste di prestazioni elevate per ACS e modelli per caldaia tradizionale per installazioni standard, incluse versioni adatte al teleriscaldamento.

Attacchi circuito primario, secondario e acqua sanitaria da 1" F.

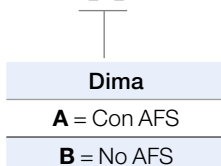
Conforme Direttiva MID 2014/32/UE D.Lgs n°22 2/02/07.



MATRICE CREAZIONE CODICI



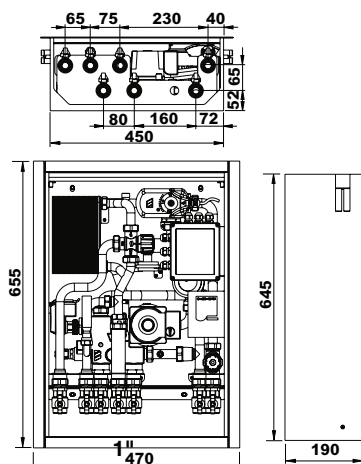
DIMA-DKC[*]



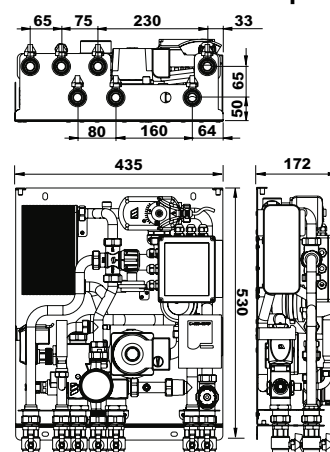
| DIMA | FRUTTO | COMPLETO |
|-----------|-------------|------------|
| DIMA-DKCA | DKFC-TPMFM1 | DKC-TPMFM1 |
| DIMA-DKCB | DKFC-TPMM1 | DKC-TPMM1 |
| | DKFC-TPFM1 | DKC-TPFM1 |
| | DKFC-TPM1 | DKC-TPM1 |
| | DKFC-TFM1 | DKC-TFM1 |
| | DKFC-TM1 | DKC-TM1 |
| | DKFC-TPMFM2 | DKC-TPMFM2 |
| | DKFC-TPMM2 | DKC-TPMM2 |
| | DKFC-TPFM2 | DKC-TPFM2 |
| | DKFC-TPM2 | DKC-TPM2 |
| | DKFC-TFM2 | DKC-TFM2 |
| | DKFC-TM2 | DKC-TM2 |
| | DKFC-TPMFR1 | DKC-TPMFR1 |
| | DKFC-TPMR1 | DKC-TPMR1 |
| | DKFC-TPFR1 | DKC-TPFR1 |
| | DKFC-TPR1 | DKC-TPR1 |
| | DKFC-TFR1 | DKC-TFR1 |
| | DKFC-TR1 | DKC-TR1 |
| | DKFC-TPMFR2 | DKC-TPMFR2 |
| | DKFC-TPMR2 | DKC-TPMR2 |
| | DKFC-TPFR2 | DKC-TPFR2 |
| | DKFC-TPR2 | DKC-TPR2 |
| | DKFC-TFR2 | DKC-TFR2 |
| | DKFC-TR2 | DKC-TR2 |
| | DKFC-CPMFM1 | DKC-CPMFM1 |
| | DKFC-CPMM1 | DKC-CPMM1 |
| | DKFC-CPFM1 | DKC-CPFM1 |
| | DKFC-CPM1 | DKC-CPM1 |
| | DKFC-CPMFM2 | DKC-CPMFM2 |
| | DKFC-CPMM2 | DKC-CPMM2 |
| | DKFC-CPFM2 | DKC-CPFM2 |
| | DKFC-CPM2 | DKC-CPM2 |
| | DKFC-CPMFR1 | DKC-CPMFR1 |
| | DKFC-CPMR1 | DKC-CPMR1 |
| | DKFC-CPFR1 | DKC-CPFR1 |
| | DKFC-CPR1 | DKC-CPR1 |
| | DKFC-CPMFR2 | DKC-CPMFR2 |
| | DKFC-CPMR2 | DKC-CPMR2 |
| | DKFC-CPFR2 | DKC-CPFR2 |
| | DKFC-CPR2 | DKC-CPR2 |

Dimensioni d'ingombro (mm)

Domocal modello incasso



Domocal modello pensile



Testo di capitolato

Serie DOMOCAL DA INCASSO

Modulo termico multifunzionale di interfaccia idraulica e termica - **Serie DOMOCAL-** marca WATTS, tra la produzione centralizzata di calore e la fornitura, con gestione autonoma, sia del riscaldamento (livello di comfort ambiente controllato da termostato ambiente, non fornito con il modulo) che dell'acqua calda sanitaria. Modulo inserito su supporto metallico di sostegno che ne permette l'installazione ad incasso murale con sportello di chiusura (bianco RAL 9010). Funzioni di termoregolazione e contabilizzazione per singola utenza mediante sistema di misura del calore diretto (caldo/freddo), omologato MID. Elettrovalvola a tre vie con logica elettronica WEB system (zero consumi in off-line termico). Misuratore di energia con possibilità di letture remote tramite M-Bus (EN1434) oppure Radio Frequenza (bidirezionale, 433 Mhz 10mW) alimentazione a batteria oppure 220Vac (opzioni a seconda delle esigenze impiantistiche). Uscite digitali (energia e volume) per il collegamento diretto a sistemi di centralizzazione dati. Ulteriori sistemi di trasmissione a richiesta (uscite analogiche 4-20mA, 0-10Vdc, moduli relè, RS232). Valvola multifunzione che integra le funzioni di: disgiuntore idraulico, bilanciamento del flusso primario e, a richiesta, regolazione modulante della temperatura di mandata con miscela tra fluido primario di mandata e ritorno dall'utenza. Disponibili modelli dotati di elettropompa, con scambiatore maggiorato, adatti sia all'abbinamento con caldaie a condensazione per richieste di prestazioni elevate per ACS e modelli per caldaia tradizionale per installazioni standard, incluse versioni adatte al teleriscaldamento. Attacchi circuito primario, secondario e acqua sanitaria da 1" F. Dimensioni di ingombro generali compatte.

Conforme Direttiva MID 2014/32/UE D.Lgs n°22 2/02/07.

Serie DOMOCAL PENSILE CON DIMA APERTA

Modulo termico multifunzionale di interfaccia idraulica e termica - **Serie DOMOCAL-** marca WATTS, tra la produzione centralizzata di calore e la fornitura, con gestione autonoma, sia del riscaldamento (livello di comfort ambiente controllato da termostato ambiente, non fornito con il modulo) che dell'acqua calda sanitaria. Modulo inserito su supporto metallico di sostegno che ne permette l'installazione pensile senza sportello di chiusura. Funzioni di termoregolazione e contabilizzazione per singola utenza mediante sistema di misura del calore diretto (caldo/freddo), omologato MID. Elettrovalvola a tre vie con logica elettronica WEB system (zero consumi in off-line termico).

Misuratore di energia con possibilità di letture remote tramite M-Bus (EN1434) oppure Radio Frequenza (bidirezionale, 433 Mhz 10mW) alimentazione a batteria oppure 220Vac (opzioni a seconda delle esigenze impiantistiche). Uscite digitali (energia e volume) per il collegamento diretto a sistemi di centralizzazione dati. Ulteriori sistemi di trasmissione a richiesta (uscite analogiche 4-20mA, 0-10Vdc, moduli relè, RS232). Valvola multifunzione che integra le funzioni di: disgiuntore idraulico, bilanciamento del flusso primario e, a richiesta, regolazione modulante della temperatura di mandata con miscela tra fluido primario di mandata e ritorno dall'utenza. Disponibili modelli dotati di elettropompa, con scambiatore maggiorato, adatti sia all'abbinamento con caldaie a condensazione per richieste di prestazioni elevate per ACS e modelli per caldaia tradizionale per installazioni standard, incluse versioni adatte al teleriscaldamento. Attacchi circuito primario, secondario e acqua sanitaria da 1" F. Dimensioni di ingombro generali compatte.

Conforme Direttiva MID 2014/32/UE D.Lgs n°22 2/02/07.

Serie DOMOCAL PENSILE CON DIMA CHIUSA

Modulo termico multifunzionale di interfaccia idraulica e termica - **Serie DOMOCAL-** marca WATTS, tra la produzione centralizzata di calore e la fornitura, con gestione autonoma, sia del riscaldamento (livello di comfort ambiente controllato da termostato ambiente, non fornito con il modulo) che dell'acqua calda sanitaria. Modulo inserito su supporto metallico di sostegno che ne permette l'installazione pensile con sportello di chiusura (bianco RAL9010). Funzioni di termoregolazione e contabilizzazione per singola utenza mediante sistema di misura del calore diretto (caldo/freddo), omologato MID. Elettrovalvola a tre vie con logica elettronica WEB system (zero consumi in off-line termico). Misuratore di energia con possibilità di letture remote tramite M-Bus (EN1434) oppure Radio Frequenza (bidirezionale, 433 Mhz 10mW) alimentazione a batteria oppure 220Vac (opzioni a seconda delle esigenze impiantistiche). Uscite digitali (energia e volume) per il collegamento diretto a sistemi di centralizzazione dati. Ulteriori sistemi di trasmissione a richiesta (uscite analogiche 4-20mA, 0-10Vdc, moduli relè, RS232). Valvola multifunzione che integra le funzioni di: disgiuntore idraulico, bilanciamento del flusso primario e, a richiesta, regolazione modulante della temperatura di mandata con miscela tra fluido primario di mandata e ritorno dall'utenza. Disponibili modelli dotati di elettropompa, con scambiatore maggiorato, adatti sia all'abbinamento con caldaie a condensazione per richieste di prestazioni elevate per ACS e modelli per caldaia tradizionale per installazioni standard, incluse versioni adatte al teleriscaldamento. Attacchi circuito primario, secondario e acqua sanitaria da 1" F.

Conforme Direttiva MID 2014/32/UE D.Lgs n°22 2/02/07.

Le descrizioni e le fotografie contenute nel presente documento si intendono fornite a semplice titolo informativo e non impegnativo. Watts Industries si riserva il diritto di apportare, senza alcun preavviso, qualsiasi modifica tecnica ed estetica ai propri prodotti. Attenzione: tutte le condizioni di vendita e i contratti sono espressamente subordinati all'accettazione da parte dell'acquirente dei termini e delle condizioni Watts pubblicate sul sito www.wattswater.it. Sin d'ora Watts si oppone a qualsiasi condizione diversa o integrativa rispetto ai propri termini, contenuta in qualsivoglia comunicazione da parte dell'acquirente nonché espressamente firmata da un rappresentante WATTS.

WATTS®



Watts Industries Italia S.r.l.

Via Brenno, 21 • 20853 Biassono (MB) • Italy

Tel. +39 039 4986.1 • Fax +39 039 4986.222

infowattsitatia@wattswater.com • www.watts.com