

Série BT-A03 HC RF

Thermostat d'ambiance sans fil analogique Heat&Cool
Vision® Wireless

Fiche Technique



Description

Vision® Wireless permet de contrôler la température de pièces individuelles dans les systèmes de chauffage et/ou de refroidissement. Il s'agit d'un système sans fil qui nécessite l'utilisation d'un thermostat d'ambiance sans fil série BT-A03 HC RF pour contrôler la température des pièces individuellement grâce à des contacts à distance.

Le système Vision® permet un contrôle à distance complet du système à l'aide de n'importe quel navigateur depuis votre PC ou de l'application pour smartphone dédiée (iOS ou Android) au moyen de la connexion Wi-Fi du système.



SERIES VISION® WIRELESS A03 HC RF

Le thermostat sans fil analogique A03 HC RF a été conçu pour contrôler électroniquement différents types de systèmes de chauffage et de refroidissement.

Le contrôle de la température est basé sur un capteur interne.

Une sonde externe (sonde 10k Ω - P01228) peut être connectée sans aucune alimentation externe supplémentaire.

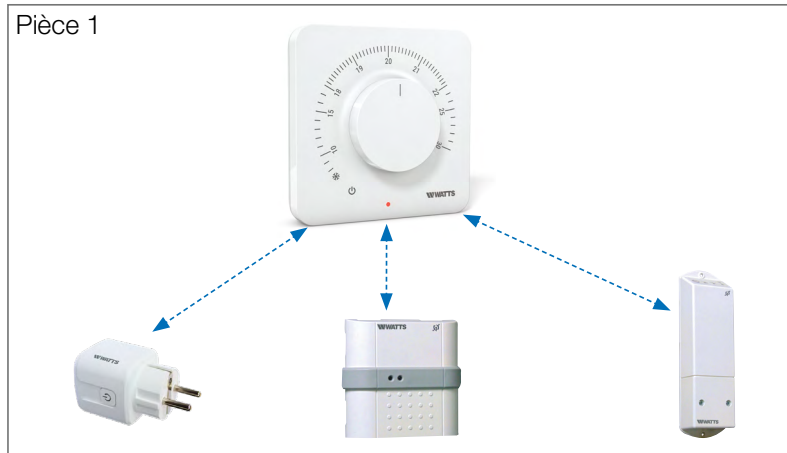
Une LED indique la mise en marche du chauffage ou du refroidissement.

Type	Référence	Description
BT-A03 HC RF	P08062	Thermostat d'ambiance sans fil analogique Heat&Cool Vision® Wireless A03 HC RF

- Thermostat compatible avec le système Vision® Wireless
 - Capacité de contrôle de l'application Smartphone lorsqu'elle est associée à l'unité centrale BT-CT02 RF
 - Régulation du système de chauffage et refroidissement
 - Fonction hors gel
 - Installation murale ou nomade
 - Alimentation par 2 piles AAA fournies
- En option : sonde externe.

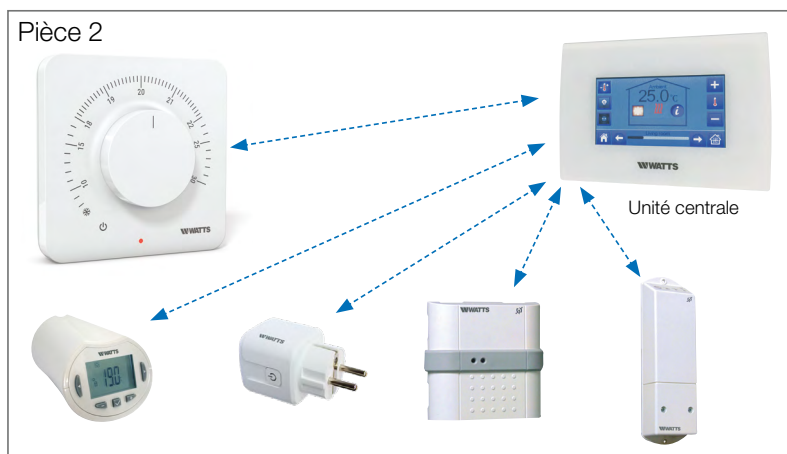
Caractéristiques techniques	
Température d'utilisation	0 à +50°C
Température d'expédition et de stockage	-20°C à +60°C
Indice de protection IP	IP30
Classe de protection	Classe II
Précision de la température	0.1°C
Classe ErP	Niveau I (1%)
Type de réglage	Hysteresis 0.28°C
Plages de température : Confort / Eco / Antigel	+7 à +30°C / +7 à +30°C (par pas de 0.5°C) / +7°C
Alimentation	2 piles AAA LR03 1,5V Alcaline, durée de vie ~2 ans
Radio fréquence	868MHz, <10mW, communication bidirectionnelle
Sonde	Interne et/ou externe (en option) CTN 10k Ω à 25°C
Normes	2014/35/EU, 2014/30/EU, 2014/53/EU, 2011/65/EU, 2012/19/EU, 2015/1188/EU

Exemples d'installation



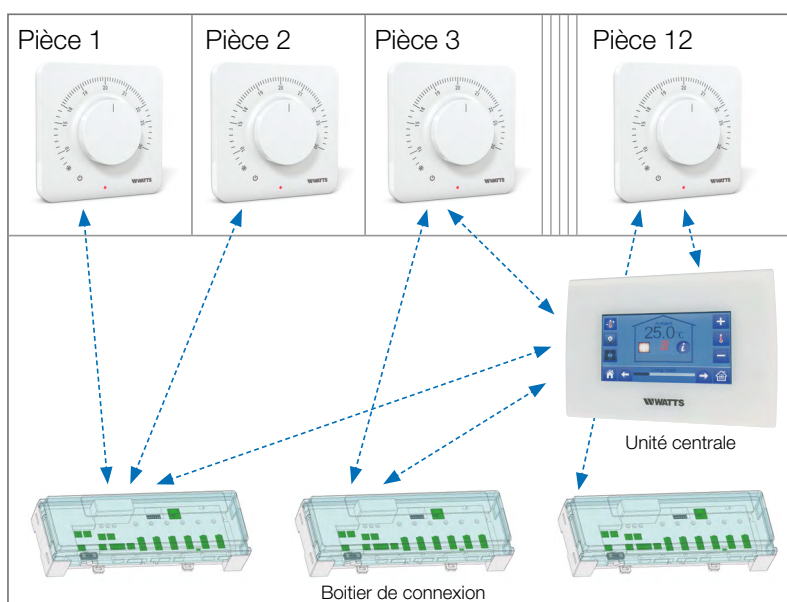
Type 1 - (pièce avec thermostat et un ou plusieurs récepteurs)

- Apparez chaque récepteur au thermostat.
- Les récepteurs procèdent au contrôle du système sur la base de la température du thermostat.



Type 2 - (pièce avec thermostat et un ou plusieurs récepteurs ou têtes thermostatiques)

- Apparez le thermostat avec l'unité centrale de commande avant d'appairer les autres appareils.
- Les autres dispositifs procèdent au contrôle du système sur la base de la température du thermostat.



Type 3 - (système de chauffage au sol)

- Chaque thermostat est associé à un boîtier de connexion. Le boîtier de connexion peut être appairé avec une unité centrale (BT-CT). Apparez le thermostat avec le boîtier de connexion avant d'appairer les autres appareils.
- Lors de l'appairage, l'unité centrale crée automatiquement des pièces en fonction du nombre de thermostats (pièces) appairés avec le boîtier de connexion. Des noms par défaut sont attribués aux pièces. Vous pouvez les modifier dans le menu "Création maison" (vous pouvez identifier ces pièces avec des températures de consigne différentes).

Descriptif type

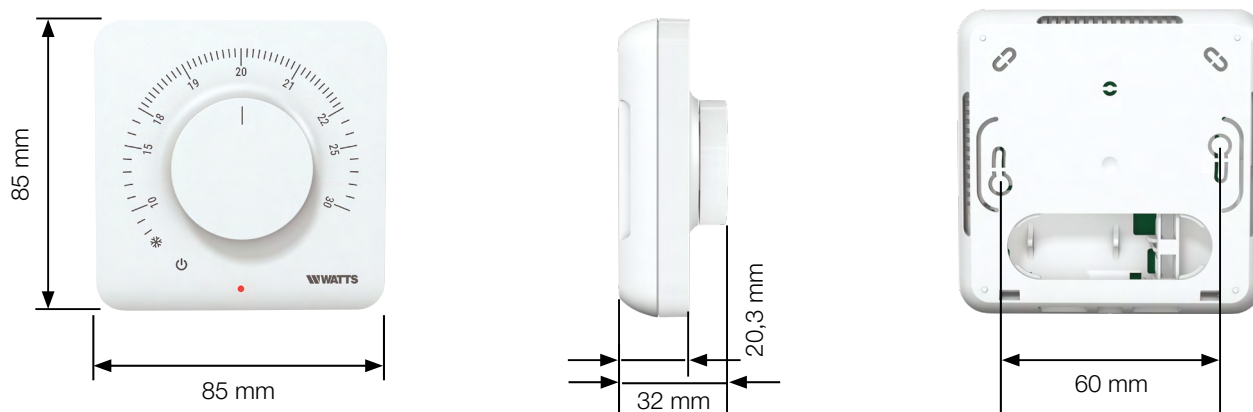
Série BT-A03 HC RF

Le système WATTS Vision® contrôle le système de chauffage et/ou de refroidissement multizones (jusqu'à 50 zones) avec une télécommande complète depuis votre PC ou l'application dédiée pour smartphone. Le Thermostat d'ambiance sans fil analogique de la série BT-A03 HC RF est conçu pour le contrôle de la température des pièces individuelles dans un système de chauffage ou de refroidissement. Il peut commander des moteurs électrothermiques 22CX via la boîte de connexion Vision® Wireless. Le contrôle de la température est basé sur un capteur interne. Une sonde externe (SENSOR 10k Ω - P01228) peut être connectée sans aucune alimentation externe supplémentaire. Une LED indique la mise en marche du chauffage par l'activation du signal.

Conforme aux normes : 2014/35/EU, 2014/30/EU, 2014/53/EU, 2011/65/EU, 2012/19/EU, 2015/1188/EU.

Encombrement (mm)

BT-A03 HC RF



« Les descriptions et photographies contenues dans cette fiche technique produit sont fournies seulement à titre informatif et ne sont pas contractuelles. Watts Industries se réserve le droit d'apporter toute modification technique ou esthétique à ses produits sans aucun avertissement préalable. Garantie : toutes les ventes et les contrats de vente sont expressément conditionnés à l'acceptation par l'acheteur des conditions générales de vente Watts figurant sur son site web www.wattswater.fr. Watts s'oppose ainsi à toute autre modalité, différente ou additionnelle des modalités Watts, quel que soit le support de communication de l'acheteur dans laquelle elle est contenue ainsi que sa forme, à moins d'un accord écrit spécifique signé par un dirigeant de Watts. »

WATTS®

Watts Industries France

1590 avenue d'Orange • CS 10101 Sorgues 84275 VEDENE CEDEX • FRANCE

Tél. +33 (0)4 90 33 28 28 • Fax +33 (0)4 90 33 28 29/39

contact@wattswater.com • www.wattswater.fr