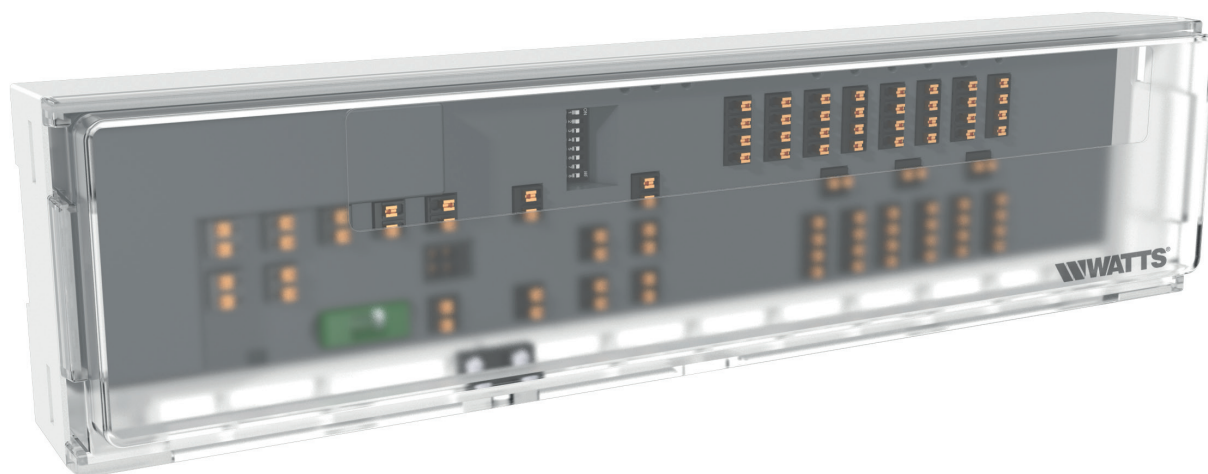


Série WHC-03

Régulateur de plancher chauffant - Vision® Wired

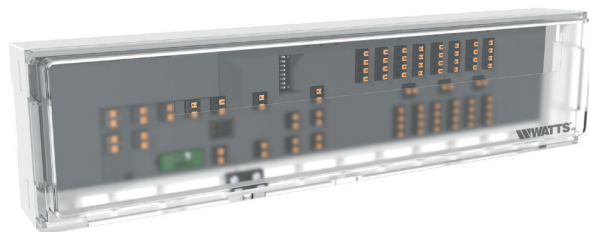
Documentation technique



Description

Vision® Wired permet de contrôler la température de pièces individuelles dans les systèmes de chauffage et / ou de refroidissement.

Il s'agit d'un système filaire qui nécessite l'utilisation d'un thermostat d'ambiance filaire.



SERIE VISION® WIRED WFC-03

Les contrôleurs de plancher chauffant et refroidissant WFC-03 permettent de connecter l'ensemble des éléments du système Vision® Wired et de piloter efficacement les vannes motorisées.

La fixation sur rail DIN et les connecteurs sans outils offrent une installation simple et rapide.

La gamme HEAT peut être utilisée pour les installations 24V ou 230V pour réduire le nombre de référence.

Les gammes Heat+ et Heat&Cool disposent de sortie pour piloter différent équipement et optimiser le confort.

Gamme	Type	Référence	Description
HEAT	WFC-03 6Z 24-230	P08278	Contrôleur filaire 24V/230V de plancher chauffant 6 zones Heat
	WFC-03 8Z 24-230	P08279	Contrôleur filaire 24V/230V de plancher chauffant 8 zones Heat
HEAT+	WFC-03 6Z H+ 24	P08280	Contrôleur filaire 24V de plancher chauffant 6 zones Heat+
	WFC-03 6Z H+ 230	P08282	Contrôleur filaire 230V de plancher chauffant 6 zones Heat+
	WFC-03 8Z H+ 24	P08281	Contrôleur filaire 24V de plancher chauffant 8 zones Heat+
	WFC-03 8Z H+ 230	P08283	Contrôleur filaire 230V de plancher chauffant 8 zones Heat+
	WFC-03 10Z H+ 24	P08284	Contrôleur filaire 24V de plancher chauffant 10 zones Heat+
	WFC-03 10Z H+ 230	P08285	Contrôleur filaire 230V de plancher chauffant 10 zones Heat+
HEAT&COOL	WFC-03 6Z HC 24	P08286	Contrôleur filaire 24V de plancher chauffant 6 zones Heat&Cool
	WFC-03 6Z HC 230	P08287	Contrôleur filaire 230V de plancher chauffant 6 zones Heat&Cool
	WFC-03 8Z HC 24	P08288	Contrôleur filaire 24V de plancher chauffant 8 zones Heat&Cool
	WFC-03 8Z HC 230	P08289	Contrôleur filaire 230V de plancher chauffant 8 zones Heat&Cool
	TRF03 230/24 PLG	P08334	Transformateur 230V/24V avec prise pour contrôleur de la gamme HEAT
	TRF03 230/24	P08277	Transformateur 230V/24V pour contrôleur des gammes HEAT+ et HEAT&COOL

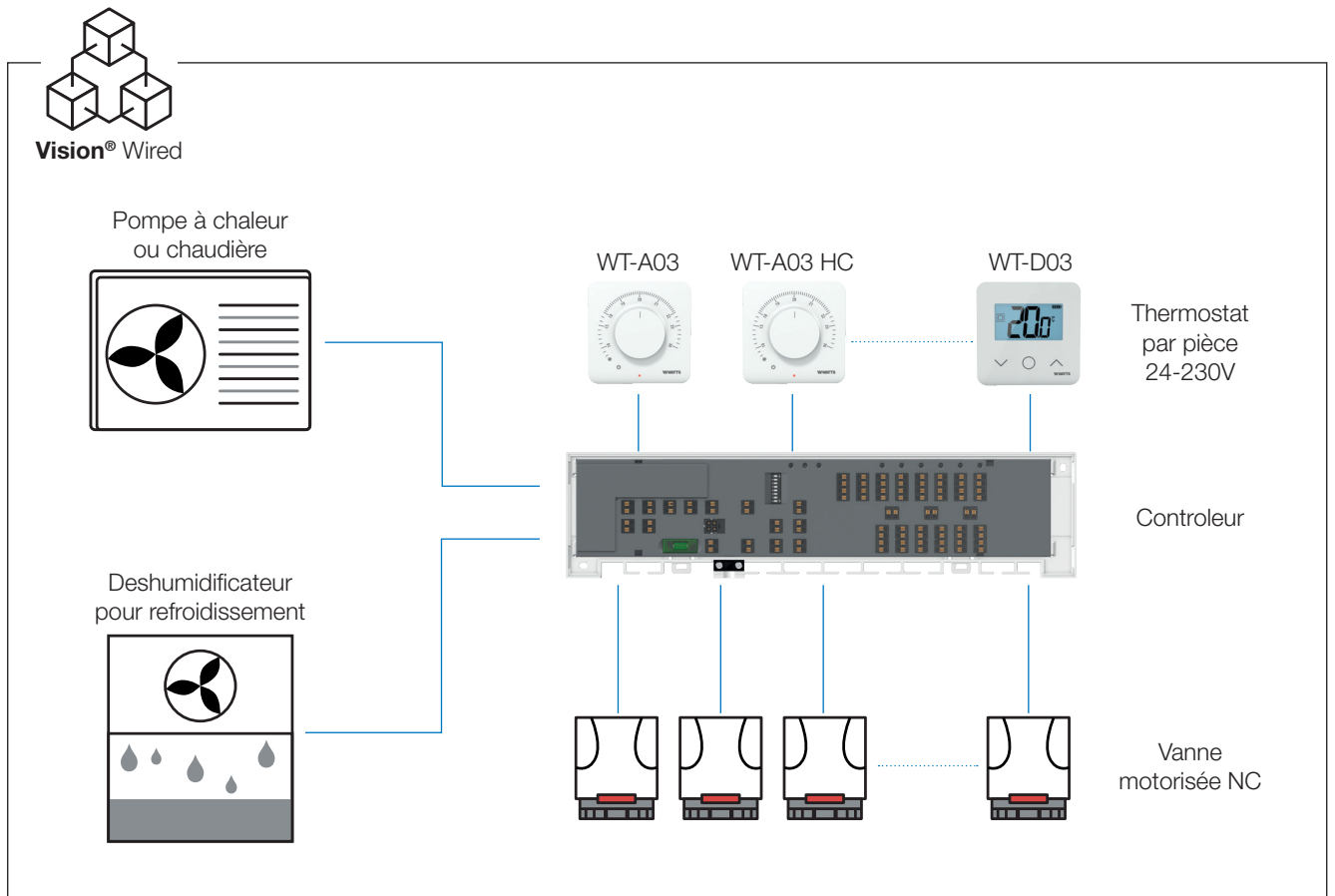
- Montage sur rail Din
- Connecteurs sans outils
- Transformateur 24V (vendu séparément)
- Configuration par DIP Swich*
- Fonction anti-grip*

- Sortie déshumidification*
- Contrôleur compatible avec les thermostats WT-D03 HC, WT-A03 HC, WT-A03 et WT-DP03 HC

* pour la gamme Heat&Cool

Caractéristiques techniques	
Température de service	0 à 40°C
Température d'expédition et de stockage	-10°C à +50°C
Indice de protection IP	IP30
Classe de protection	Classe II
Alimentation	230 Vac \pm 10% 50Hz – Transformateur P08277 nécessaire pour les versions 24V
Relais	2 x 5A
Vannes motorisées	230V /24V selon les versions NC/NO jusqu'à 2.5W
Normes	2014/35/EU, 2014/30/EU, 2011/65/EU, 2012/19/EU, 2015/1188/EU

Système Vision® Wired



Descriptif type

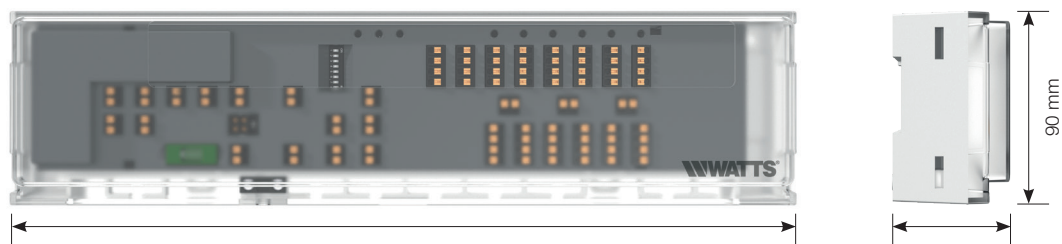
Contrôleur de planchers chauffant et rafraichissant filaire. Permet de contrôler des vannes motorisées 22CX depuis des thermostats de la gamme Vision® Wired.

Le raccordement des vannes motorisées de la gamme Vision Wired se fait grâce à des connecteurs sans outils.

Conforme aux normes :

2014/35/EU, 2014/30/EU, 2014/53/EU, 2011/65/EU, 2012/19/EU, 2015/1188/EU.

Encombrement (mm)



265 mm pour contrôleur 6 et 8 zones de la gamme Heat
 265 mm pour contrôleur 6 zones de la gamme Heat+
 365 mm pour contrôleur 8 et 10 zones de la gamme Heat+
 365 mm pour contrôleur 6 et 8 zones de la gamme Heat&Cool

56 mm



Les descriptions et photographies contenues dans cette fiche technique produit sont fournies seulement à titre informatif et ne sont pas contractuelles. Watts Industries se réserve le droit d'apporter toute modification technique ou esthétique à ses produits sans aucun avertissement préalable. Garantie : toutes les ventes et les contrats de vente sont expressément conditionnés à l'acceptation par l'acheteur des conditions générales de vente Watts figurant sur son site web www.wattswater.fr. Watts s'oppose ainsi à toute autre modalité, différente ou additionnelle des modalités Watts, quel que soit le support de communication de l'acheteur dans laquelle elle est contenue ainsi que sa forme, à moins d'un accord écrit spécifique signé par un dirigeant de Watts.



Watts Electronics S.A.S.

B.P. N°10 - Z.A. des Tourettes • 43800 ROSIERES • France
Tél. +33 (0)4 71 57 40 49 • Fax. +33 (0)4 71 57 40 90
Sales-rosieres@wattswater.com • www.wattswater.fr