

Gamme ballons tampon

Pour les systèmes primaires de pompes à chaleur
et de refroidissement



Description

Les ballons tampon Watts permettent de réduire le nombre de démarrages / arrêts de l'unité de refroidissement ou de la pompe à chaleur lorsque des variations rapides de température se produisent.

Ainsi ils augmentent la durée de vie des PAC et contribuent aux économies d'énergie : l'eau chauffée est conservée à la même température.

Application

L'installation d'un ballon tampon est indispensable dans un circuit de pompe à chaleur.

Il est installé entre la PAC et les émetteurs de chaleur d'un réseau de chauffage hydraulique.

Attention, absence de revêtement interne, ils ne doivent donc pas être installés dans un système secondaire (ouvert).

Attention, ne convient pas aux installations ECS.

NOUVEAU



Ballons tampon pour Systèmes primaires de pompe à chaleur et de refroidissement

- Fabriqués conformément aux directives 2014/68/UE et 2009/125/CE.
- Résistants aux chocs.
- Possibilité d'ajouter des accessoires (thermomètre) grâce aux piquages supplémentaires.
- Installation facilitée et polyvalente : fixation murale en option pour le 100L.
- Maintenance simplifiée: accès à la vidange et intégration d'un flexible pour le 100L.
- Inclus des bouchons galva pour le 50L et 100L.
- Piquages protégés par des bouchons en plastique lors du transport.

Référence	Volume	Piquages principaux	Piquages supplémentaires	Poids
22152	25 litres	2x2	2	8,5 kg
22153	50 litres	4x2	3	13,5 kg
22154	100 litres	4x2	3	26 kg



Palettisation

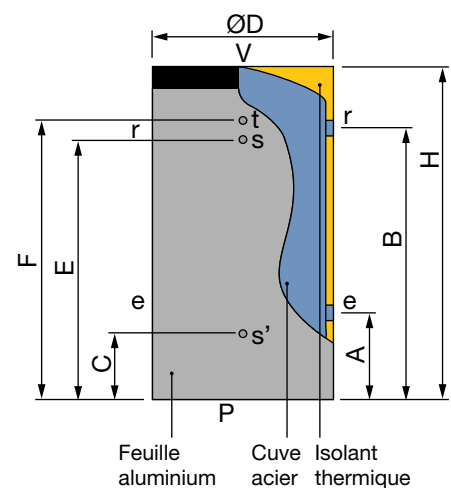
Référence	Dimension palette (mm)	Quantité par palette
22152	800x1200	12
22153	800x1200	12
22154	1000x1000	4

Caractéristiques techniques

Caractéristiques techniques	réf 22152	réf 22153	réf 22154
Volume réel (litre)	30	50	94
Pression de service max.	6 bar		
Température	-10°C à +110°C		
% max Glycol admis	49%		
Isolation thermique	Polyuréthane rigide		
Épaisseur d'isolation	25 mm	25 mm	30 mm
Matériaux	Acier		
Finition extérieure	Feuille d'aluminium laquée lisse satinée		
Cale avec adhésif	oui	oui	3 pieds assemblés
Directive ErP	B	C	C
Poids (kg)	8,5	13,5	26
4 bouchons galvanisés (non montés)	non	1"1/4	1"1/2
Tuyau flexible de vidange (non monté)	1" uniquement pour le 100L réf. 22154		
Fixation murale incluse (non montée)	incluse	incluse	en option

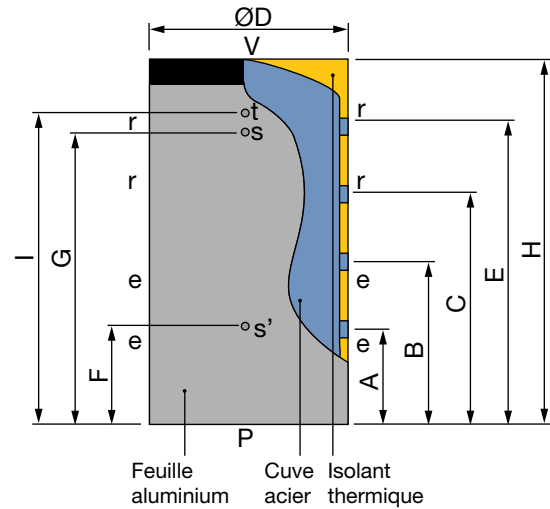
Encombrement

25 L	
e/e : piquages principaux	2 x 1" F
r/r : piquages principaux	2 x 1" F
V : supérieur	1" F
P : inférieur	1" F
t : piquage supplémentaire	1/2" F
s : piquage supplémentaire	
s' : piquage supplémentaire	1/2" F
Ø D : diamètre extérieur	410 mm
H : hauteur totale	450 mm
A	160 mm
B	305 mm
C	160 mm
E	
F	305 mm

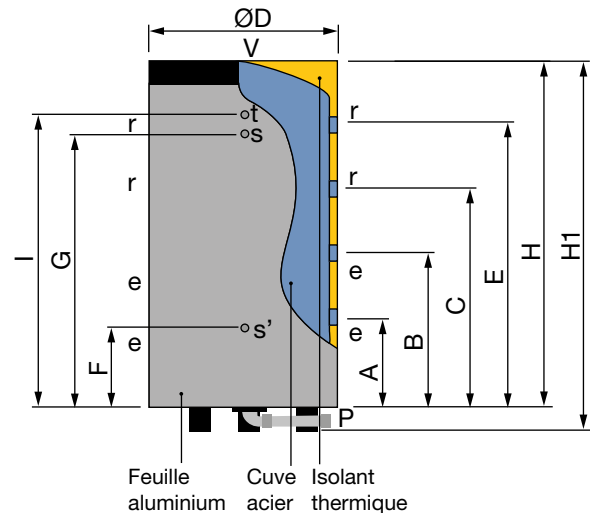


50 L

e/e : piquages principaux	4 x 1"1/4 F
r/r : piquages principaux	4 x 1"1/4 F
V : supérieur	1" F
P : inférieur	1" F
t : piquage supplémentaire	1/2" F
s : piquage supplémentaire	1/2" F
s' : piquage supplémentaire	1/2" F
Ø D : diamètre extérieur	325 mm
H : hauteur totale	1000 mm
A	200 mm
B	400 mm
C	600 mm
E	800 mm
F	220 mm
G	580 mm
I	780 mm


100 L

e/e : piquages principaux	4 x 1"1/2 F
r/r : piquages principaux	4 x 1"1/2 F
V : supérieur	1" F
P : inférieur	1" F
t : piquage supplémentaire	1/2" F
s : piquage supplémentaire	1/2" F
s' : piquage supplémentaire	1/2" F
Ø D : diamètre extérieur	460 mm
H : hauteur totale (sans pieds)	890 mm
H1 : hauteur totale (avec pieds)	950 mm
A	205 mm
B	365 mm
C	525 mm
E	685 mm
F	225 mm
G	385 mm
I	660 mm



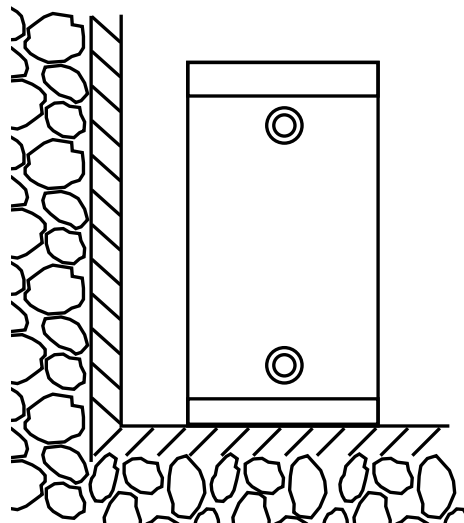
Fixation

Les ballons 25L et 50L sont livrés avec une fixation murale.

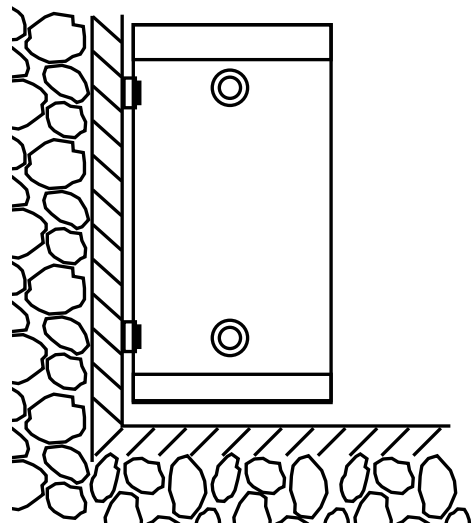
Le ballon en 100L est livré avec 3 pieds. Une fixation murale est disponible en complément :



Référence	Désignation
22155	Fixation murale pour ballon de 100 L



Installation sur le sol
25L et 50L livrés avec des cales,
100L livré avec 3 pieds.



Installation murale
avec fixations.

Installation

Le volume tampon à 4 piquages permet de maintenir un débit constant dans la pompe à chaleur et conforme à l'écart de température d'eau de 5 à 7 K requis pour la machine, en particulier lorsque plusieurs circuits équipés d'émetteurs différents sont alimentés.

Il convient de respecter un débit primaire dans la pompe à chaleur supérieur à la somme des débits secondaires des circuits. Toutefois, le sur-débit au primaire doit être limité à 30% par rapport au secondaire. La vanne d'équilibrage en série avec la pompe à chaleur doit être réglée, d'autant que les pertes de charge dans le circuit sont faibles.

2 installations sont possibles :

- 1/ la pose en série : elle permet uniquement d'ajouter un volume d'eau dans l'installation
- 2/ la pose en découplage avec circulateur : elle permet également de profiter de deux zones de chauffage indépendantes. Le fait de coupler le ballon à une vanne mélangeuse (ou vanne motorisée) permet, par exemple, d'alimenter à la fois un plancher chauffant au rez-de-chaussée et un réseau de radiateurs à l'étage (Voir schéma de principe pages 6 et 7).

Descriptif type

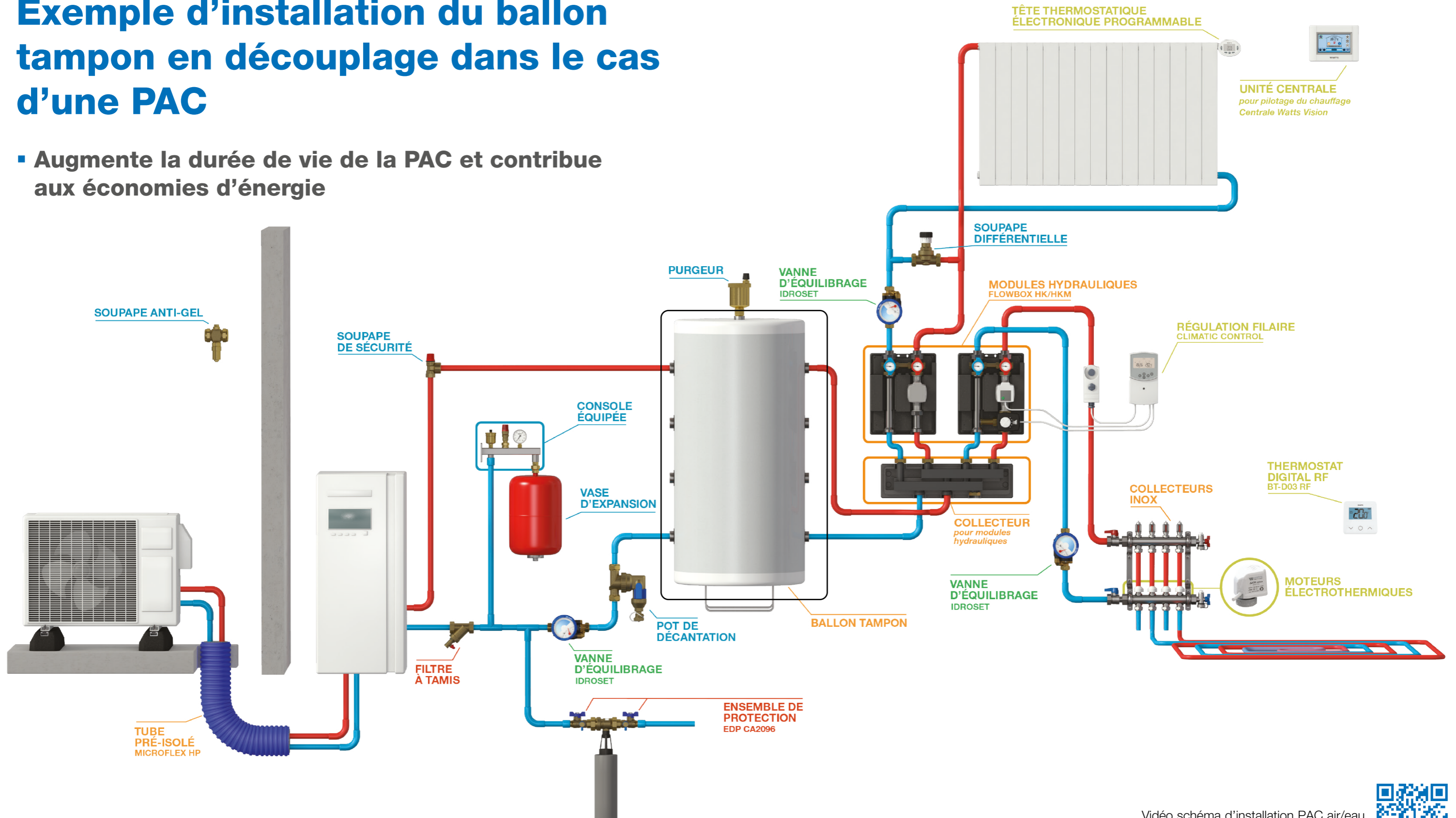
Série Ballon tampon.

Ballon tampon en 25L, 50L et 100L pour les systèmes primaires de pompe à chaleur et de refroidissement.

Permet de réduire le nombre de démarrages / arrêts de l'unité de refroidissement ou de la pompe à chaleur lorsque des variations rapides de température se produisent. Pression de service max. 6 bar. Plage de température -10°C à +110°C. Isolation thermique en polyuréthane rigide.

Exemple d'installation du ballon tampon en découplage dans le cas d'une PAC

- Augmente la durée de vie de la PAC et contribue aux économies d'énergie



Vidéo schéma d'installation PAC air/eau





WATTS INDUSTRIES France

1590 avenue d'Orange • SORGUES 84275 VEDENE • FRANCE

Tél. +33 (0)4 90 33 28 28 • Fax +33 (0)4 90 33 28 29/39

contact@wattswater.com • www.watts.eu/fr

« Les descriptions et photographies contenues dans cette fiche technique produit sont fournies seulement à titre informatif et ne sont pas contractuelles. Watts Industries se réserve le droit d'apporter toute modification technique ou esthétique à ses produits sans aucun avertissement préalable. Garantie : toutes les ventes et les contrats de vente sont expressément conditionnés à l'acceptation par l'acheteur des conditions générales de vente Watts figurant sur son site web www.watts.eu/fr. Watts s'oppose ainsi à toute autre modalité, différente ou additionnelle des modalités Watts, quel que soit le support de communication de l'acheteur dans laquelle elle est contenue ainsi que sa forme, à moins d'un accord écrit spécifique signé par un dirigeant de Watts. »
