

Gamme Solaire



- Soupape de sécurité solaire.
- Vase d'expansion solaire.
- Purgeur d'air solaire.
- Mitigeur thermostatique MMV-S pour système solaire.
- Kit solaire avec vanne déviatrice.

WATTS[®]
INDUSTRIES

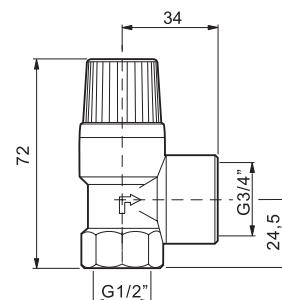
A Division of Watts Water Technologies Inc.



Soupape de sécurité solaire - 3,5 à 10 bar

Soupape de sécurité pour installation à panneaux solaires selon la norme DIN 4757.
 Corps et couver ressort en laiton CW617N.
 Bouton de manœuvre de couleur verte en résine renforcée résistante aux rayons UV.
 Membrane et siège résistant à maxi. 160°C. Tarage fixe.
 Compatible avec mélange 50% eau / 50% glycol.

Température maxi d'utilisation : 160°C



Approbation TÜV SOLAR.

tarage	entrée	sortie	p.kW	type	code réf.	conditionnement
3,5 bar	F 1/2"	F 3/4"	79	SV/E 35	L02.15.835	10
4,0 bar	F 1/2"	F 3/4"	81	SV/E 40	L02.15.840	10
6,0 bar	F 1/2"	F 3/4"	125	SV/E 60	L02.15.860	10
8,0 bar	F 1/2"	F 3/4"	150	SV/E 80	L02.15.880	10
10 bar	F 1/2"	F 3/4"	186	SV/E 100	L02.15.899	10



Vase d'expansion gamme SOLAIRE

Vase d'expansion en acier pour circuit de chauffage.
 Température d'utilisation : -10°C / +110°C.

Pression d'épreuve : 10 bar.
 Pression de service : 6 bar.

Vessie interchangeable en EPDM.

capacité	raccordement	Ø vase (mm)	hauteur (mm)	prégonflage (bar)	code réf.
12 L	M 3/4"	280	295	1,5	VS12
18 L	M 3/4"	280	390	1,5	VS18
24 L	M 3/4"	280	492	1,5	VS24
35 L*	M 3/4"	365	440	1,5	VSW35
50 L*	M 3/4"	365	557	1,5	VSW50
80 L sur pieds	M 3/4"	410	687	2	VSV80
Raccord	M/F 3/4"		SK-SOL		L 06.08.102

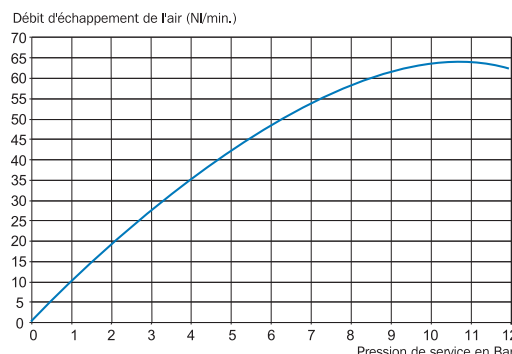
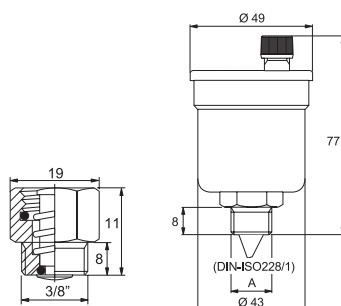
* avec pattes de fixation murale



Purgeur solaire MINIVENT MV SOL

Purgeur d'air automatique pour installation à panneaux solaires.
 Corps et couvercle laiton CW617N.
 Flotteur polyéthylène, casse vide acier inox.

Pression maxi. : 12 bar.
 Température maxi. : 160°C.



diamètre	A	type	code réf.	conditionnement
M 3/8" (12x17)	3/8"	MV SOL10	L 02.49.110	10/120
Valve d'isolement pour dito 3/8"		RIA/MV-SOL	L 02.59.310	10



Mitigeur thermostatique MMV-S pour installation solaire

Destinés spécialement aux applications sanitaires des productions solaires avec de très hautes températures continues.

Revêtement intérieur PTFE pour prévenir le dépôt de calcaire.

Bouton blocable évitant à l'utilisateur final de dérégler la température.

Sécurité intégrée immédiate en cas d'interruption de l'eau froide ou de l'eau chaude (conforme aux normes EN1111 et EN 1287).

Construction compacte et simplifiée, assurant fiabilité, longévité et sécurité.

Prévoir la pose de clapets anti-retour aux arrivées d'eau chaude et froide.

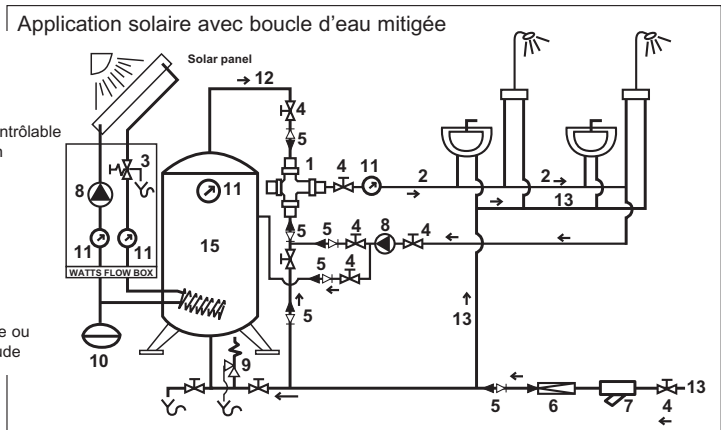
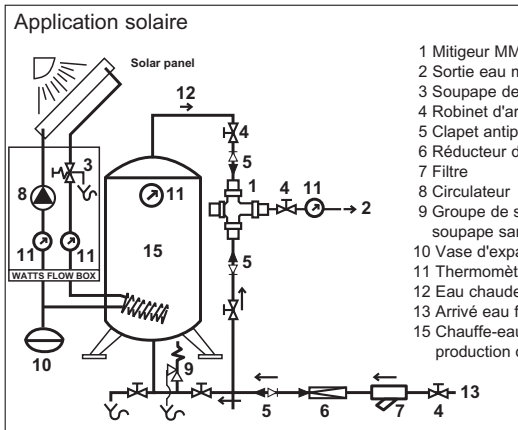
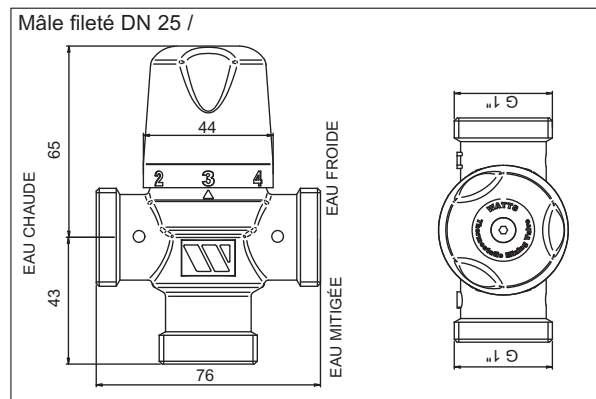
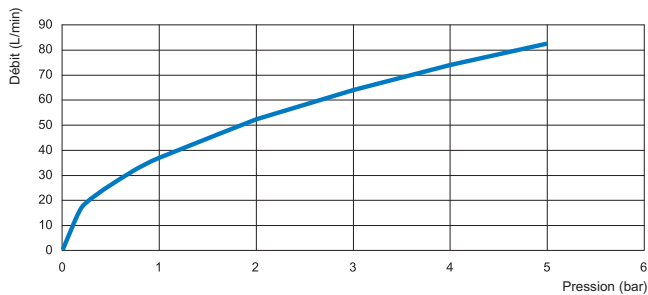
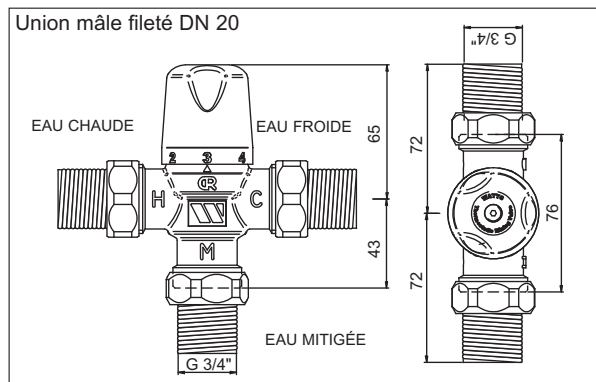
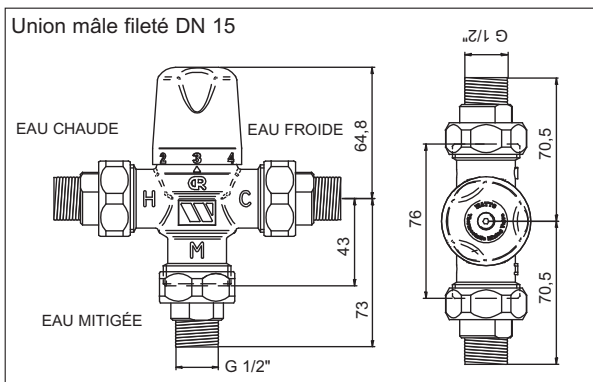
Conforme aux normes EN1111 et EN 1287.

Temp. maxi : 110°C.

Temp. réglable : 30 à 65°C.

Réglage usine de la température eau mitigée : 50°C.

Débit à 3 bar : 63 l/min, (débit minimum : 5 l/min).



gamme MMV-S	finition	bouton de réglage	code réf.	condit.
corps 1" avec raccord union mâle G 1/2"	laiton brut	5 positions	97500	12
corps 1" avec raccord union mâle G 3/4"	laiton brut	5 positions	97501	12
corps 1" raccordement mâle DN25	laiton brut	5 positions	97560	12
corps 1" avec raccord union mâle G 1/2"	nickelé	5 positions	97530	12
corps 1" avec raccord union mâle G 3/4"	nickelé	5 positions	97531	12
corps 1" raccordement mâle DN25	nickelé	5 positions	97561	12

Nouveau



Kit solaire avec vanne déviatrice

Kit solaire permettant de distribuer une eau mitigée sur une installation solaire disposant d'une énergie d'appoint.

Comprenant, un mitigeur thermostatique solaire MMV-S conforme aux normes EN1111 et EN 1287 avec clapets anti-retour intégrés, une vanne déviatrice et de régulation de débit et un té de raccordement.

Le KIT-SOL offre une double fonctionnalité pour les applications ECS : il détourne l'eau en provenance du ballon solaire quand son réchauffage est nécessaire, en même temps il régule l'eau sortante de la chaudière et assure ainsi la sécurité anti brûlures et le confort des utilisateurs.

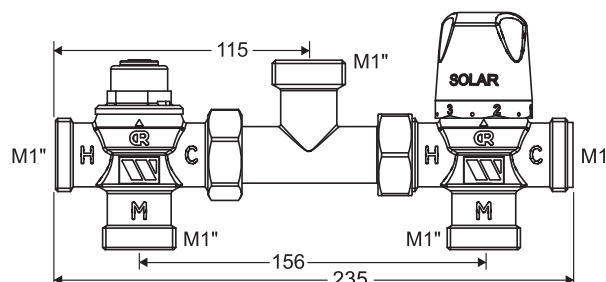
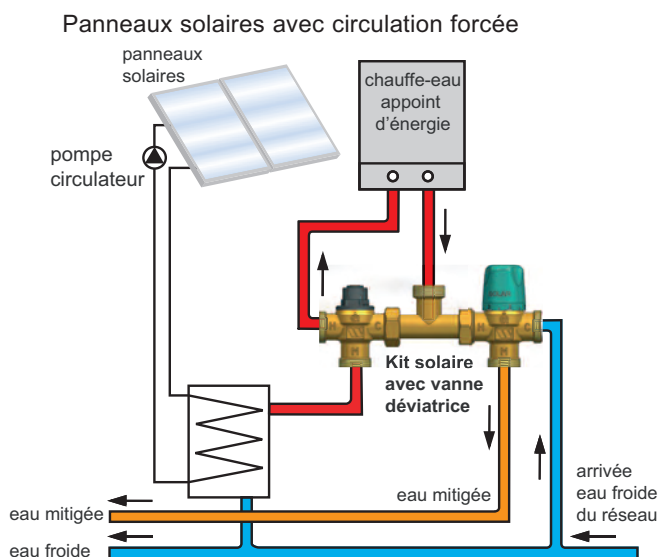
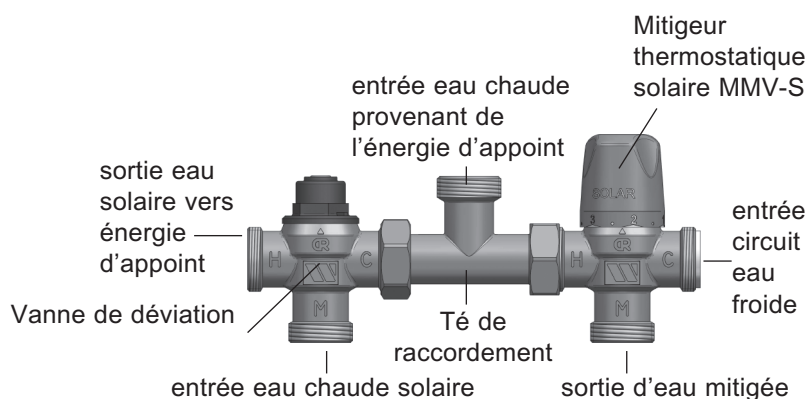
Mitigeur : Temp. réglable de 30 à 65°C.

Pression maxi. : 10 bar.

Température maxi. : 110°C.

Vanne déviatrice : réglée usine 45°C.

Totalement autonome, pas de branchements et de consommation électrique



diamètre	type	code réf.	conditionnement
M 1" (26x34)	KIT-SOL	97590	1

Les photographies, illustrations et descriptions contenues dans cette brochure sont présentées comme indications. Watts Industries se réserve le droit d'apporter des changements d'ordre techniques ou de design à ses produits sans informations préalables.