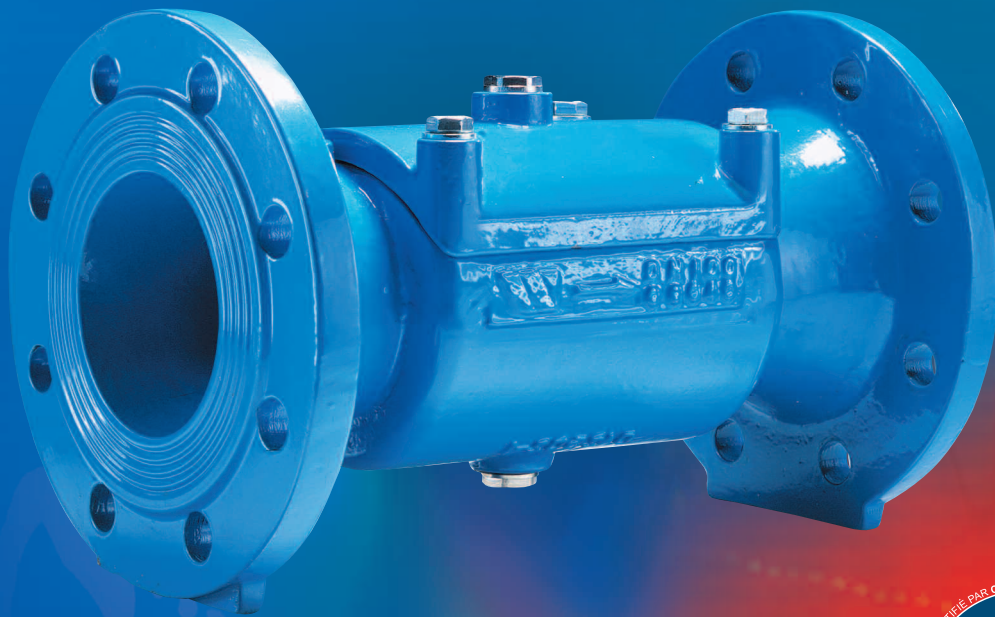


# Clapets antipollution type EA Modèle F.C. à brides



- Clapet antipollution F.C. à brides  
type de protection E.A.

**WATTS**  
**INDUSTRIES**

A Division of Watts Water Technologies Inc.

**Domaines d'application :**

Clapet antipollution EA pour la protection de tous les réseaux d'eau potable : distribution d'eau, adduction, pompage.

Protège de tous les phénomènes de retours d'eau.

Clapet contrôlable par 2 bossages sur le dessus de l'appareil en F 1/2".

**Avantages :**

Admis à la marque NF ANTIPOLLUTION DES INSTALLATIONS D'EAU.



Le clapet série FC correspond au type de protection sanitaire EA (EN1717 : EA).

Son installation est conforme au règlement sanitaire. ACS (Attestation de Conformité Sanitaire).

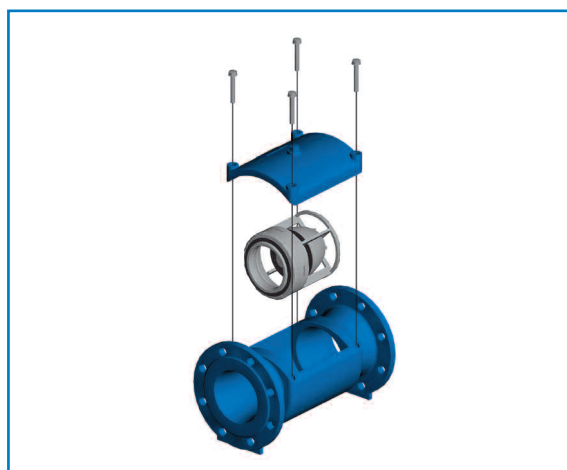
Faibles pertes de charge.

Trappe de visite pour inspection et/ou échange de l'obturateur.

Maintenance sur site sans dépose de l'appareil.

Obturateur modulaire, sous forme de cartouche interchangeable, sans outils spécifiques.

Pas de pièces internes risquant d'être perdues ou mal remontées.



Caractéristiques techniques	
Construction et performances selon la nouvelle norme Européenne des clapets antipollution EN 13959	
Raccordement	à brides selon DIN PN16
Protection époxy	intérieure et extérieure
Bouchon de vidange sous l'appareil	F 1/2"
Maintenance	facile et rapide sans outils spéciaux
Température maxi.	70°C
Pression maxi.	16 bar
Pression maximum intermittente	25 bar

Nomenclature matériaux	
Corps	Fonte ductile + époxy
Couvercle	Fonte ductile + époxy
Visserie	Acier INOX
Obturateur	PPO/PP
Joints	NBR

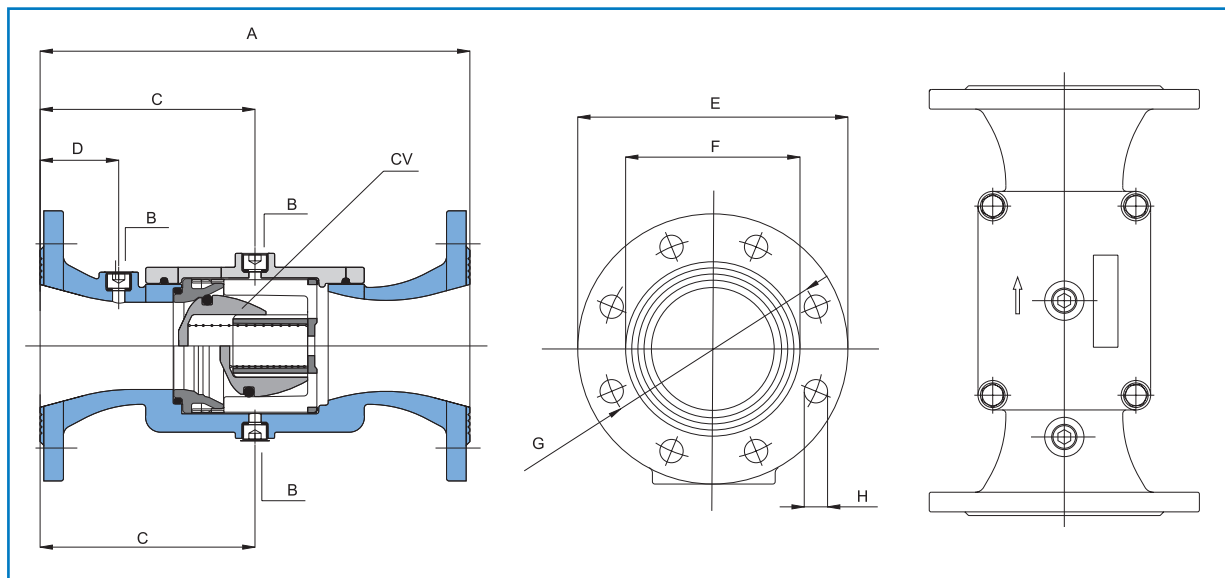
**Gamme :**

diamètre	type	code réf.
DN 65	FC 060	24151
DN 80	FC 080	24152
DN 100	FC 100	24153

## Agréments

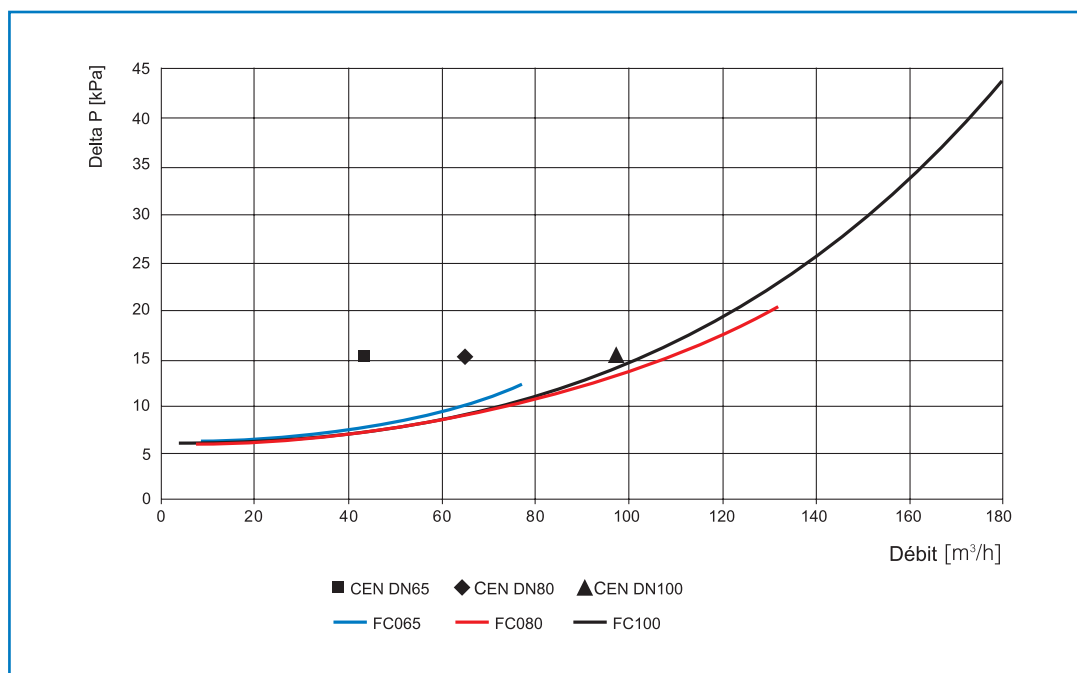
- France : NF Antipollution et ACS
- Belgique : BELGAQUA
- Allemagne : DVGW
- Hollande : attestation de conformité KIWA

## Dimensions :



Diamètre	Type	CV	A	B	C	D	E	F	G	H
65	FC060	CS100	290	G1/2"	145	37,5	185	118	135	4x19
80	FC080	CS100	310	G1/2"	155	44,0	200	132	160	8x19
100	FC100	CS100	350	G1/2"	175	64,0	220	156	180	8x19

## Courbes de pertes de charge :



### **Gamme Watts Industries**

- Disconnecteurs Hydrauliques
- Dispositifs de Protection antipollution
- Clapets anti-retour
- Groupes de Sécurité
- Soupapes de sûreté
- Réducteurs de Pression
- Vannes Autopilotées
- Vannes Papillons
- Vannes d'isolement
- Manomètres
- Contrôle de Température
- Vases d'expansion
- Contrôleurs de débit
- Accessoires Fuel
- Accessoires Gaz
- Régulation électronique
- Protection des circuits
- Vannes de radiateurs
- Mitigeurs Thermostatiques
- Collecteurs et raccords



A Division of Watts Water Technologies Inc.

### **WATTS INDUSTRIES France**

1590 avenue d'Orange CS 10101 SORGUES 84275 VEDENE cedex - FRANCE

Tél. 04 90 33 28 28 - Fax 04 90 33 28 29/39

[www.wattsindustries.com](http://www.wattsindustries.com) - E-mail : [info@wattsindustries.fr](mailto:info@wattsindustries.fr)