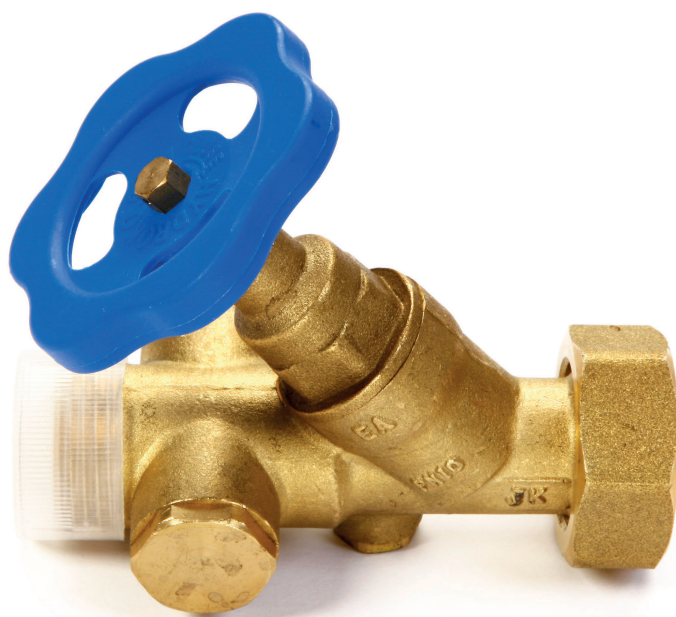


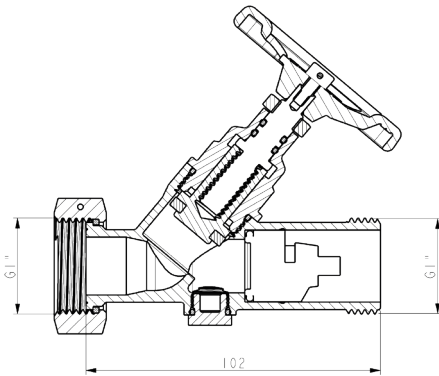
# Vanne d'arrêt

Vanne d'arrêt avec protection EA intégrée

## Fiche technique



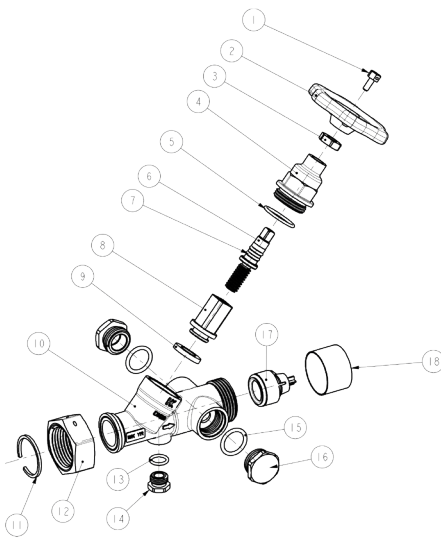
## Dimensions



## Exemple d'application en set



## Pièces détachées



	DESCRIPTION	MATERIAL	DRW. NBR.	QTY
1	SECURITY SCREW	CuZn40Pb2	P-10-011	1
2	HANDWHEEL STANDARD	PA6 GF30 BLUE	P-08-025	1
3	NUT DIN439 A M10x1	CuZn36Pb2	DIN439 A M10x1	1
4	MINIBI CAP LF	CW509L*	P-21-026	1
5	O-RING 23x2	EPDM LCXX60	23x2	1
6	MINIBI SPINDLE LF	CW509L*	P-21-027	1
7	O-RING 7.5x2	EPDM LCXX60	7.5x2	2
8	MINIBI SPINDLENUT LF	CW509L*	P-21-028	1
9	MINIBI MEMBRANE	ARNITEL EM 400	P-09-021	1
10	MINIBI BODY I LF	CW509L*	P-21-029	1
11	RING LOOSE NUT 1"	A2	P-08-113	1
12	LOOSE NUT 1"	CuZn36Pb2As	P-09-024	1
13	O-RING 10.5x2	EPDM LCXX60	10.5x2	1
14	DOP G1/4" LF	CW509L*	P-21-030	1
15	O-RING 17.12x2.62	EPDM LCXX60	17.12x2.62	2
16	DOP G1/2" LF	CW509L*	P-21-031	2
17	CHECKVALVE	N/A	IN 025 DN25	1
18	THREAD CAP G1"	PLASTIC	Y1A	1

## Description

Vanne d'arrêt en laiton DN20 avec clapet antipollution type EA approuvé par Belgaqua. Conforme à la norme de produit EN13959.  
 Température minimale : 0°C. Température maximale : + 40°C.  
 Pression nominale PN 10. Agréé pour le contact avec l'eau potable par les autorités belges de distribution d'eau.



Référence	DN	Type	Code EAN
1523325	20	Vanne d'arrêt avec protection EA intégrée DN20 LM4/4"xM4/4"	5404025403429

Les descriptions et photographies contenues dans cette fiche technique produit sont fournies seulement à titre informatif et ne sont pas contractuelles. Watts se réserve le droit d'apporter toute modification technique ou esthétique à ses produits sans aucun avertissement préalable. Garantie : toutes les ventes et les contrats de vente sont expressément conditionnés à l'acceptation par l'acheteur des conditions générales de vente Watts figurant sur son site web [www.watts.com](http://www.watts.com) Watts s'oppose ainsi à toute autre modalité, différente ou additionnelle des modalités Watts, quel que soit le support de communication de l'acheteur dans laquelle elle est contenue ainsi que sa forme, à moins d'un accord écrit spécifique signé par un dirigeant de Watts.

**WATTS®**

**Watts Benelux BVBA**  
 Beernemsteenweg 77A • 8750 Wingene • Belgique  
 Tél. +32 51 65 87 08  
[benelux@wattswater.com](mailto:benelux@wattswater.com) • [www.wattswater.be](http://www.wattswater.be)