

PER IMPIANTI TERMOSANITARI, GAS E LIQUIDI NON VISCOSI, NON AGGRESSIVI E CHE NON CRISTALLIZZANO

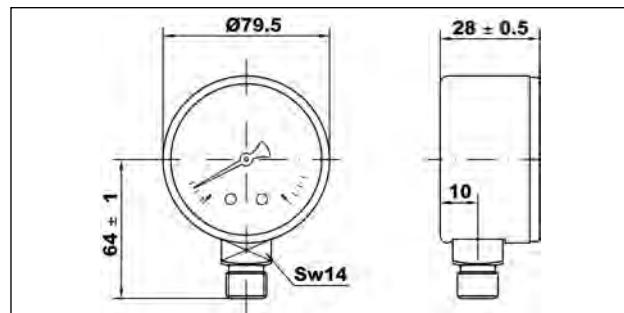
FOR HEATING INDUSTRY, GASES AND LIQUIDS NOT VISCOUS, NOT AGGRESSIVE AND NOT CRYSTALLISING



M1-ABS 80/R

Opzioni : vedi pagina 17

Options : see page 17



Cassa in plastica a secco DN80 attacco radiale indice rosso sul trasparente

Materiali

Cassa:	Plastica nera
Trasparente:	Plastica trasparente con indice rosso regolabile
Quadrante:	Plastica bianca
Indice:	Plastica nera
Attacco:	Lega di rame lato quadro 14 mm
Elemento manometrico:	Molla Bourdon in lega di rame, saldatura in lega di stagno ≤ 60 bar molla C, > 60 bar molla a ricciolo saldatura in lega Sn-Ag
Movimento:	Lega di rame

Caratteristiche tecniche

Norme di riferimento:	EN 837-1
Pressione d'esercizio:	Statica: 75 % del valore di fondo scala Fluttuante: 60 % del valore di fondo scala Per brevi periodi: fino al valore di fondo scala
Limiti di temperatura:	Ambiente: -40 ... +60 °C Fluido: +60 °C massimo Stoccaggio: -40 ... +60 °C
Deriva termica:	±0,04%/1Kelvin dello scostamento dalla temperatura di riferimento (+20°C)
Classe di precisione:	cl. 2.5, cl. 1.6 a richiesta
Grado di protezione:	IP 31 per EN 60 529 / IEC 529
Peso individuale:	0.128 kg

Dry plastic case DN80 bottom entry red adjustable pointer on window

Materials

Case:	Black plastic
Window:	Clear plastic with adjustable red mark pointer
Dial:	White plastic
Pointer:	Black plastic
Pressure connection:	Cu-alloy, 14 mm flats
Pressure element:	Bourdon tube Cu-alloy, soft soldered ≤ 60 bar C-type, > 60 bar helical type Sn-Ag soldered
Movement:	Cu-alloy

Technical specifications

Design:	EN 837-1
Working pressure:	Steady: 75 % of full scale value Fluctuating: 60 % of full scale value Short time: full scale value
Temperature limits:	Ambient: -40 ... +60 °C Medium: +60 °C maximum Storage: -40 ... +60 °C
Temperature effect:	Deviation from reference temperature (+20°C): ±0,04%/1K of the span
Accuracy class:	cl. 2.5, cl. 1.6 on request
Degree of protection:	IP 31 for EN 60 529 / IEC 529
Individual weight:	0.128 kg

Denominazione Type	Codice Part No.	Scala Pressure Range	Attacco Connection	Opzioni Options	Imballo/Conf. Box/Master	Min.ord. Min.order	€uro
M1-ABS 80/R		-1/0 bar	G3/8B		1/50	50	
M1-ABS 80/R	PA4101BC01	0-1 bar	G3/8B	R+QISP+LF*	1/50	50	
M1-ABS 80/R	PA4102BC01	0-1.6 bar	G3/8B	R+QISP+LF*	1/50	50	
M1-ABS 80/R	PA4203BC01	0-2.5 bar	G3/8B	R+QISP+LF*	1/50	1	
M1-ABS 80/R	PA4204BC05	0-4 bar	G3/8B	R+QISP+LF*	1/50	1	
M1-ABS 80/R	PA4206BC07	0-6 bar	G3/8B	R+QISP+LF*	1/50	1	
M1-ABS 80/R	PA4210BC05	0-10 bar	G3/8B	R+QISP+LF*	1/50	1	
M1-ABS 80/R	PA4216BC02	0-16 bar	G3/8B	R+QISP+LF*	1/50	1	
M1-ABS 80/R	PA4225BC01	0-25 bar	G3/8B	R+LF*	1/50	1	
M1-ABS 80/R	PA4240BC01	0-40 bar	G3/8B	R+LF*	1/50	50	
M1-ABS 80/R	PA4101WC02	0-10 m H ² O	G3/8B	R+QISP+LF*	1/50	1	
M1-ABS 80/R	PA4102WC02	0-16 m H ² O	G3/8B	R+QISP+LF*	1/50	1	
M1-ABS 80/R	PA4203WC02	0-25 m H ² O	G3/8B	R+QISP+LF*	1/50	50	
M1-ABS 80/R	PA4204WC01	0-40 m H ² O	G3/8B	R+QISP+LF*	1/50	1	
M1-ABS 80/R	PA4206WC01	0-60 m H ² O	G3/8B	R+QISP+LF*	1/50	1	
M1-ABS 80/R		0-60 bar	G3/8B		1/50	50	
M1-ABS 80/R		0-100 bar	G3/8B		1/50	50	
M1-ABS 80/R		0-160 bar	G3/8B		1/50	50	
M1-ABS 80/R		0-250 bar	G3/8B		1/50	50	
M1-ABS 80/R		0-315 bar	G3/8B		1/50	50	
M1-ABS 80/R		0-400 bar	G3/8B		1/50	50	
M1-ABS 80/R	PA4204BD03	0-4 bar	G1/2B	R+LF*	1/50	50	
M1-ABS 80/R	PA4206BD04	0-6 bar	G1/2B	R+LF*	1/50	1	
M1-ABS 80/R	PA4210BD03	0-10 bar	G1/2B	R+LF*	1/50	1	
M1-ABS 80/R	PA4216BD04	0-16 bar	G1/2B	R+LF*	1/50	50	
M1-ABS 80/R	PA4225BD02	0-25 bar	G1/2B	R*	1/50	50	

M1-ABS 50/63/80/100/R


Opzioni soggette a lotto minimo

Options subject to minimum quantity

V - Indice rosso con settore verde regolabile

Adjustable red mark pointer with green sector

M1-ABS 40/50/63/80/100/R


Opzioni soggette a lotto minimo

Options subject to minimum quantity

AT - PTFE o-ring solo per filettature cilindriche

PTFE sealing ring on parallel threads only

M1-ABS 40/50/63/80/100/R
Solo per alte temperature versione in cl.2.5
High temperature version cl.2.5 only

Opzioni soggette a lotto minimo

Options subject to minimum quantity

T2 -40°C/+90°C

-40°C/+90°C

M1-ABS 40/50/63/80/100/R

Opzioni soggette a lotto minimo

Options subject to minimum quantity

Z - Foro di passaggio 0.5 mm

Restrictor hole 0.5 mm

M1-ABS 50/63/80/100/R

Opzioni soggette a lotto minimo

Options subject to minimum quantity

MS - Movimento siliconato per antivibrazione indice

Silicone movement for dampened pointer travel

M1-ABS 40/50/63/80/100/R

Opzioni soggette a lotto minimo

Options subject to minimum quantity

Quadranti personalizzati, altre scale e attacchi a richiesta

Customized dials, other scale ranges or connections on request

Legenda Opzioni
Options Legend

* R = Indice rosso sul trasparente

* R = Red pointer on window

LF = Logo Fimet sul quadrante

LF = Fimet logo on the dial

QISP = Quadrante conforme norme INAIL (ex ISPESL)

QISP = Dial according to INAIL(ex ISPESL) standards