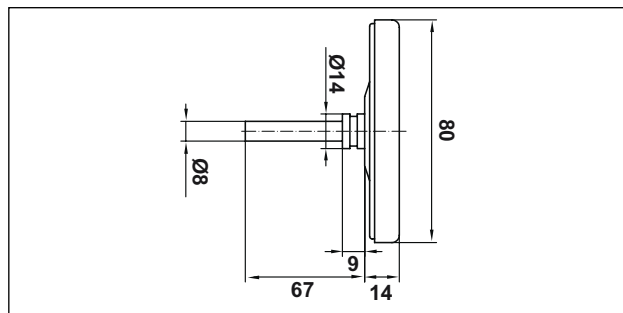



**TBX-80**
**Opzioni : vedi pagine 212**
*Options : see page 212*

**DN80 Attacco posteriore**
**Materiali**

Cassa:	Acciaio inox AISI 304
Trasparente:	Vetro
Quadrante:	Alluminio bianco
Indice:	Alluminio nero
Gambo:	Acciaio inox AISI 316L TI, Ø 8 mm
senza guaina	
Elemento termometrico:	Spirale bimetallica

**Caratteristiche tecniche**

Norme di riferimento:	EN 60529
Limiti di temperatura:	Ambiente: -20 ... +100 °C
	Fluido: come indicato sulla scala
	Stoccaggio: -20 ... +100 °C
Temperatura di esercizio:	Come indicato sulla scala
Deriva termica:	Non applicabile
Classe di precisione:	cl. 1 conforme DIN 16203
Grado di protezione:	IP 50 per EN 60 529 / IEC 529
Peso individuale:	Kg 0.100 - 0.106 - 0.112

**DN80 centre back entry**
**Materiali**

Case:	Stainless steel AISI 304
Window:	Glass
Dial:	White aluminium
Pointer:	Black aluminium
Stem:	Back entry, stainless steel AISI 316L TI, Ø 8 mm without thermowell
Temperature element:	Bimetal, spiralled

**Technical specifications**

Design:	EN 60529
Temperature limits:	Ambient: -20 ... +100 °C
	Medium: as per scale indication
	Storage: -20 ... +100 °C
Temperature limits:	As per scale indication
Temperature effect:	Not applicable
Accuracy class:	Cl. 1 according to DIN 16203
Degree of protection:	IP 31 for EN 60 529 / IEC 529
Individual weight:	Kg 0.100 - 0.106 - 0.112

Denominazione Type	Codice Part No.	Gambo (mm) Stem (mm)	Scala Scale range	Attacco Connection	Opzioni Options	Imballo/Conf. Box/Master	Min.ord. Min.order	€uro
TBX-80	PZ6T45460000	63	-20+60 °C			1/1	1	
TBX-80		63	0-60 °C			1/1	1	
TBX-80		63	0-120 °C			1/1	1	
TBX-80		63	0-160 °C			1/1	1	
TBX-80		100	-20+60 °C			1/1	1	
TBX-80		100	0-60 °C			1/1	1	
TBX-80		100	0-120 °C			1/1	1	
TBX-80		100	0-160 °C			1/1	1	
TBX-80		150	-20+60 °C			1/1	1	
TBX-80		150	0-60 °C			1/1	1	
TBX-80		150	0-120 °C			1/1	1	
TBX-80		150	0-160 °C			1/1	1	
TBX-80		200	-20+60 °C			1/1	1	
TBX-80		200	0-60 °C			1/1	1	
TBX-80		200	0-120 °C			1/1	1	
TBX-80		200	0-160 °C			1/1	1	