

WHOF1

Filtro autopulente

Technical Data Sheet



Descrizione

Filtro autopulente **Serie WHOF1** per acqua con sistema di lavaggio in controcorrente per l'efficace rimozione dei sedimenti. Idoneo per tutti i modelli OneFlow®.



WHOF1

Attacco testata BSPP in plastica 1" FF. Imbuto di scarico con sistema anti-inquinamento da riflusso, in ottemperanza alla norma europea UNI EN 1717.

Accessori inclusi: supporto murale con viti e chiave di smontaggio; lubrificante per o-ring.

Tipo	Codice	DN	Descrizione	Peso netto
WHOF1	WHOF1	1" FF*	Filtro autopulente per OneFlow® - 390x120x107 mm	1 Kg

*Inclusi nella confezione adattatori per attacchi da 3/4" e 1 1/4".

Caratteristiche tecniche

Temperatura massima d'esercizio	45°C (113° F)
Temperatura minima d'esercizio	4°C (39,2° F)
Pressione massima d'esercizio	8 bar (116 psi)
Pressione minima d'esercizio	1,8 bar (26 psi)
Portata massima	6000 l/h

Materiali

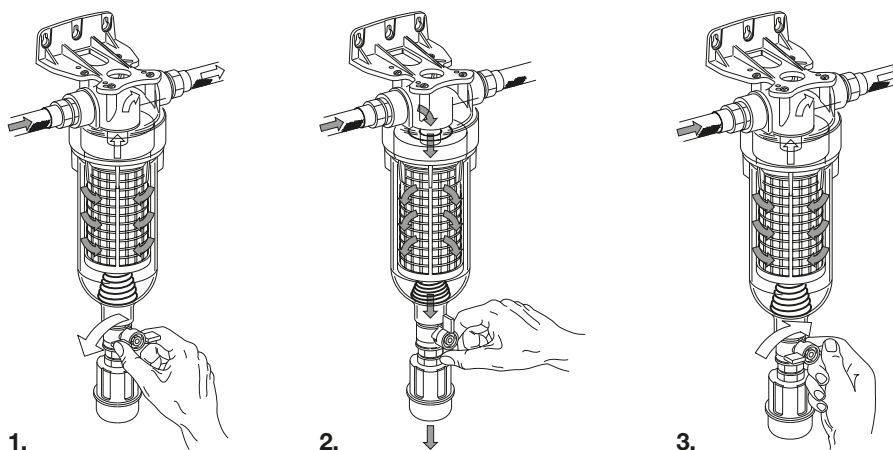
Contenitore	PET trasparente
Testata	PP rinforzato
O-ring	EPDM
Cartuccia	Rete di acciaio inox 90 mcr inclusa

Controlavaggio

Le operazioni di controlavaggio possono essere attivate manualmente tramite apertura della valvola di scarico.

- Quando l'elemento filtrante è intasato, l'operazione di pulizia viene effettuata con la semplice apertura della valvola posta in fondo al bicchiere (figura 1).
- Con questa operazione si genera all'interno del filtro una depressione che spinge verso il basso la cartuccia ed inverte automaticamente il flusso dell'acqua dall'interno verso l'esterno (controcorrente) della cartuccia (figura 2). Questo flusso di acqua contro-corrente porta con sé particelle e sostanze depositate sulla cartuccia e le convoglia allo scarico.
- Alla chiusura della valvola si torna alla distribuzione iniziale delle pressioni e l'apposita molla interna riporta la cartuccia nella posizione di servizio (figura 3).

Per le operazioni di installazione e manutenzione fare riferimento al manuale specifico.

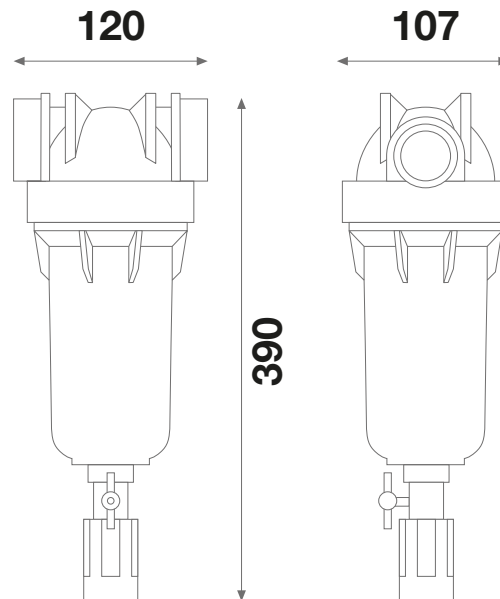


Certificazioni

Conforme alle prescrizioni del DM 25/2012 e DM 174/2004, e provvisto della certificazione ACS.

Dimensioni di ingombro (mm)

WHOF1



Testo di capitolato

Serie WHOF1

Filtro autopulente **Serie WHOF1** - marchio WATTS - per acqua con sistema di lavaggio in controcorrente per l'efficace rimozione dei sedimenti. Idoneo per tutti i modelli OneFlow®*. Controlavaggio attivato manualmente tramite apertura della valvola di scarico. Contenitore in PET trasparente. Testata in polipropilene rinforzato. Cartuccia in rete di acciaio inox 90 mcr inclusa. Imbutto di scarico con sistema anti-inquinamento da riflusso. Temperatura massima d'esercizio: 45°C (113° F). Temperatura minima d'esercizio: 4°C (39,2° F). Pressione massima d'esercizio: 8 bar (116 psi). Accessori inclusi: supporto murale con viti e chiave di smontaggio.

*Attacco testata 1" FF. Inclusi nella confezione adattatori per attacchi da 3/4" e 1 1/4".

Le descrizioni e le fotografie contenute nel presente documento si intendono fornite a semplice titolo informativo e non impegnativo. Watts Industries si riserva il diritto di apportare, senza alcun preavviso, qualsiasi modifica tecnica ed estetica ai propri prodotti. Attenzione: tutte le condizioni di vendita e i contratti sono espressamente subordinati all'accettazione da parte dell'acquirente dei termini e delle condizioni Watts pubblicate sul sito www.wattswater.it. Sin d'ora Watts si oppone a qualsiasi condizione diversa o integrativa rispetto ai propri termini, contenuta in qualsivoglia comunicazione da parte dell'acquirente senonché espressamente firmata da un rappresentante WATTS.



Watts Industries Italia S.r.l.

Via Brenno, 21 • 20853 Biassono (MB) • Italy
Tel. +39 039 4986.1 • Fax +39 039 4986.222
infowattsitalia@wattswater.com • www.watts.com