

Serie WT-D03 HC

Termostato ambiente digitale cablato Heat&Cool

Sistema Vision® Wired

Technical Data Sheet



Descrizione

Vision® Wired è utilizzato per gestire gli impianti di riscaldamento e/o raffrescamento e controllare la temperatura dei singoli locali. Il termostato ambiente WT-A03 HC o WT-D03 HC è connesso al box di collegamento Vision® Wired che collega ciascun termostato al circuito idraulico mediante l'attuatore elettrotermico.

È inoltre possibile collegare il termostato ambiente direttamente agli attuatori elettrotermici Serie 22CX (disponibili nel nostro catalogo).



VISION® WIRED SERIE D03 HC

Il termostato ambiente digitale cablato WT-D03 HC è progettato per controllare elettronicamente impianti di riscaldamento e/o raffrescamento di vario tipo. Compatibile sia con attuatori elettrotermici normalmente chiusi (NC) che normalmente aperti (NA), può essere alimentato con tensione da 24 a 230VAC.

La regolazione della temperatura avviene tramite sensore interno. È possibile collegare un sensore esterno (sonda NTC 10kΩ) senza un'ulteriore fonte di alimentazione. Un LED indica se il segnale di accensione del riscaldamento o del raffrescamento è attivato. Un ingresso sul termostato consente di gestire la commutazione riscaldamento/raffrescamento mediante un segnale inviato dal modulo di collegamento Vision® Wired.

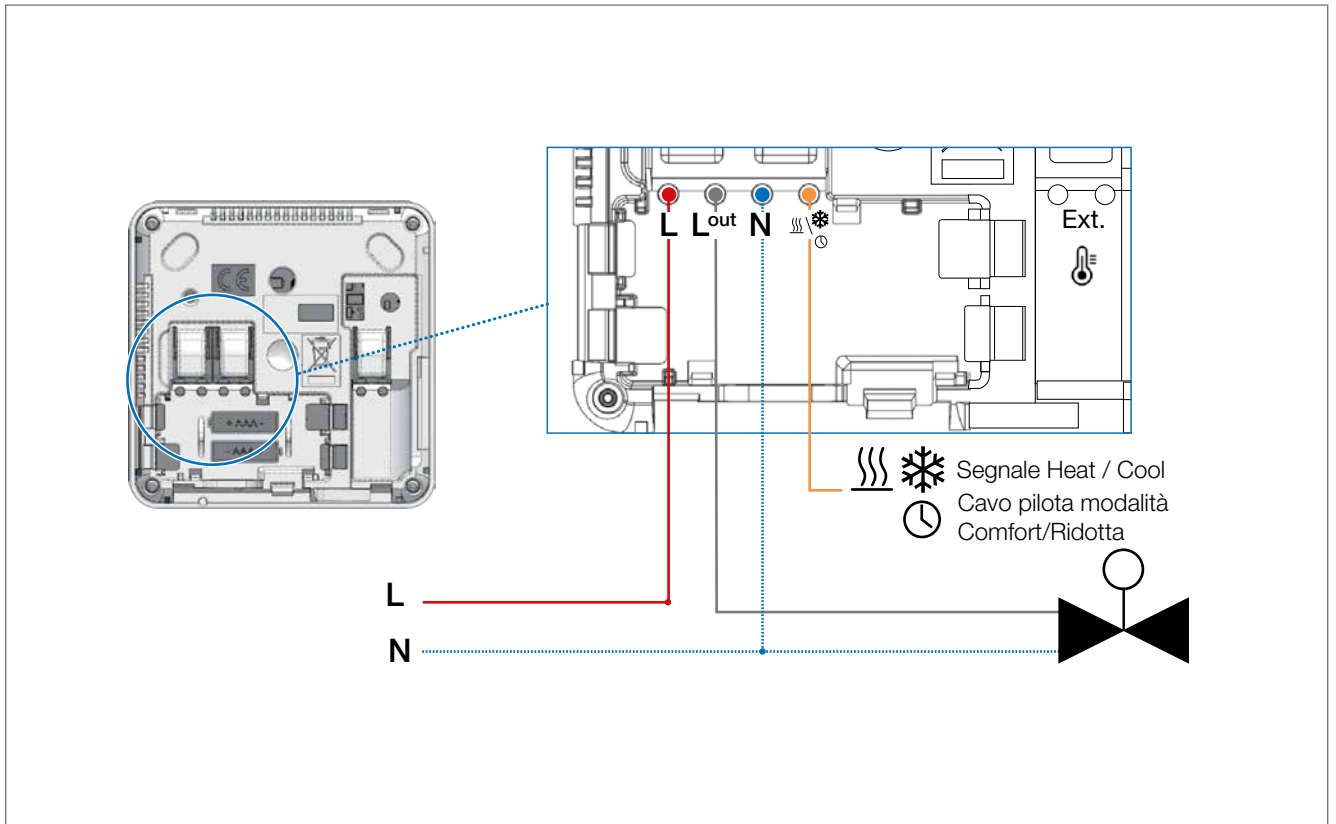
Tipo	Cod. art.	Descrizione
WT-D03 HC	P08043	Termostato ambiente digitale cablato Heat&Cool Vision® Wired Serie WT-D03 HC 24...230VAC

- Termostato compatibile con il sistema Vision® Wired
- Tensione di alimentazione da 24 a 230 V
- Compatibile con attuatori termostatici NC e NA
- Regolazione dell'impianto di riscaldamento e raffrescamento. La commutazione può essere gestita dal termostato in modalità Master (manuale o automatica) o Slave (segnale all'ingresso del termostato).
- Commutazione della modalità riscaldamento/raffrescamento mediante segnale all'ingresso del termostato,
- Morsetti a cablaggio rapido - senza viti
- Display LCD retroilluminato
- 3 pulsanti touch-sensitive
- Funzione di rilevamento finestra aperta
- Modalità comfort, temperatura ridotta e antigelo
- Isteresi configurabile o regolazione PWM
- Codice PIN e perni di bloccoper l'installazione in ambienti pubblici
- 2 menu parametri (Utente e Installatore)
- 3 modalità di controllo della temperatura (aria, pavimento, ...) mediante sensore interno, sensore esterno (a pavimento), sensore interno con limite pavimento (7 - 30°C)

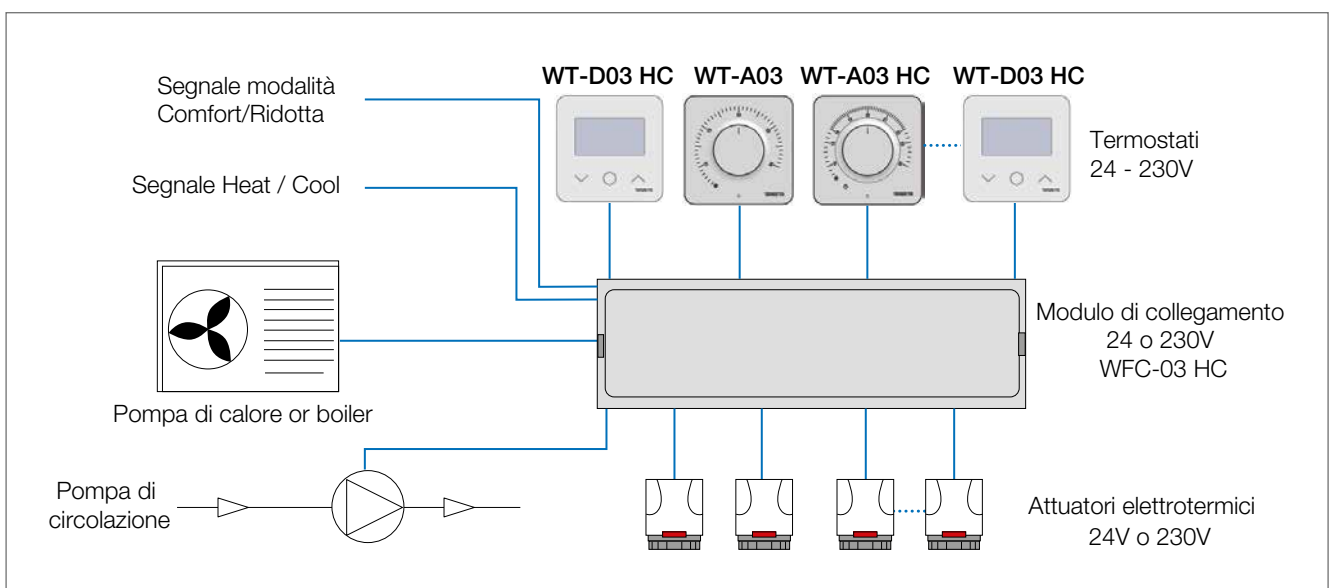
Opzionale: sensore esterno

Caratteristiche tecniche	
Temperatura di esercizio	0 – +40°C
Temperatura di spedizione e stoccaggio	da -10°C a +50°C
Grado di protezione	IP30
Isolamento elettrico	Classe II
Accuratezza temperatura	0,1°C
Classe ErP	Classe IV (2%)
Tipo di regolazione	Banda proporzionale (cicli 10 - 15 - 30 - 45 - 60 min) o isteresi (da 0,2°C a 3,0°C)
Campi di temperatura: Comfort / ridotta / antigelo	5-30°C / 5-30°C / 0,5-10°C (incrementi di 0,5°C)
Tensione di uscita	Da 24 a 230VAC 50Hz
Potenza in uscita	NA o NC contatto in tensione 24 VAC: Max. 5 attuatori elettrotermici (1,6W/attuatore) 230 VAC: Max. 8 attuatori elettrotermici (1,8W / attuatore) Picco di corrente: 4A max
Sensore	Interno e/o esterno (opzionale) NTC 10kΩ a 25°C
Standard	2014/35/UE, 2014/30/UE, 2014/53/UE, 2011/65/UE, 2012/19/UE, 2015/1188/UE

Cablaggio

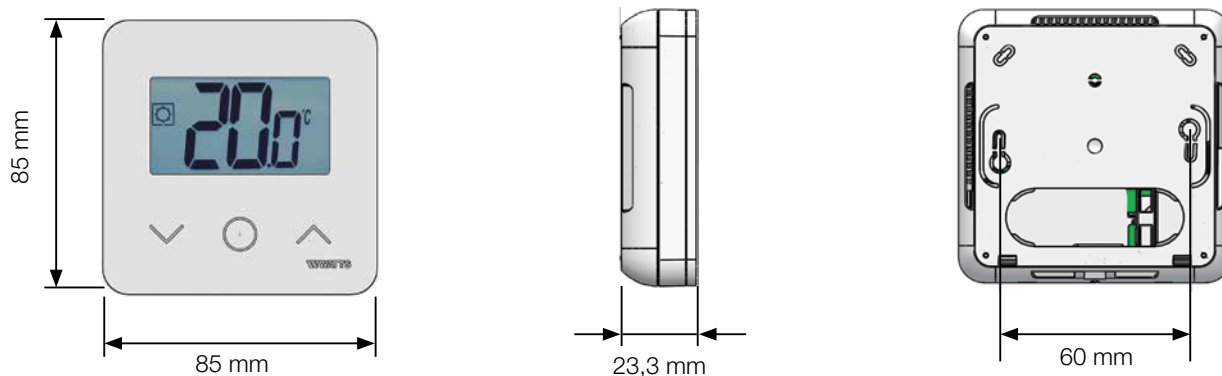


Esempi di installazione



Dimensioni d'ingombro (mm)

WT-D03 HC



Testo di capitolato

Serie WT-D03 HC

Termostato ambiente digitale cablato della **Serie WT-D03 HC di Watts** per la gestione di impianti di riscaldamento e/o raffrescamento e il controllo della temperatura dei singoli locali. Può essere collegato direttamente agli attuatori elettrotermici 22 CX o mediante il modulodi collegamento Vision® Wired. Compatibile con attuatori elettrotermici NC e NA, tensione di alimentazione da 24 a 230 VAC. La regolazione della temperatura avviene tramite sensore interno. È possibile collegare un sensore esterno (SENSORE NTC 10kΩ) senza un'ulteriore fonte di alimentazione. Un'apposita icona sul display indica l'attivazione del segnale di commutazione riscaldamento/raffrescamento.

Conforme alle direttive: 2014/35/UE, 2014/30/UE, 2014/53/UE, 2011/65/UE, 2012/19/UE, 2015/1188/UE.

Le descrizioni e le fotografie contenute nel presente documento si intendono fornite a semplice titolo informativo e non impegnativo. Watts Industries si riserva il diritto di apportare, senza alcun preavviso, qualsiasi modifica tecnica ed estetica ai propri prodotti. Attenzione: tutte le condizioni di vendita e i contratti sono espressamente subordinati all'accettazione da parte dell'acquirente dei termini e delle condizioni Watts pubblicate sul sito www.watts.eu/it. Sin d'ora Watts si oppone a qualsiasi condizione diversa o integrativa rispetto ai propri termini, contenuta in qualsivoglia comunicazione da parte dell'acquirente senonché espressamente firmata da un rappresentante WATTS.

WATTS®



Watts Industries Italia S.r.l.

Via Brenno, 21 • 20853 Biassono (MB) • Italy
Tel. +39 039 4986.1 • Fax +39 039 4986.222
infowattitalia@wattswater.com • www.watts.com