

Serie SUPERAQUA1

Contatore di acqua elettronico

Technical Data Sheet



Descrizione

Il **SUPERAQUA1** è un contatore volumetrico a getto unico compatto per acqua sanitaria con il modulo radio integrato. Dispone di display LCD per la lettura a bordo e può essere facilmente integrato in un sistema di gestione dell'edificio o in un ambiente di misurazione intelligente grazie alle sue diverse interfacce di lettura dati.



SUPERAQUA1

Contatore volumetrico a getto unico per acqua sanitaria (ACS e AFS), per installazione verticale oppure orizzontale, temperatura minima +0,1°C e massima +90°C, con radio integrata bidirezionale (433Mhz) per la lettura da remoto tramite Supercom 636 o concentratore Supercom 646. Interfaccia NFC per la lettura e la configurazione. Display LCD per la lettura a bordo. Registro di dati a lungo termine. Durata della batteria 12+1 anni. Caratteristiche: G3/4, 2,5 m³/h (interasse 80 e 110mm), G1", 4 m³/h (interasse 130mm).

Conforme Direttiva MID 2014/32/UE.

Codice	Descrizione	Connessione	Qn (m ³ /h)	Peso (Kg)
SQ1S122R0	L=80 mm. Per ACS e ACF. DN15	G 3/4"	2,5	0,438
SQ1S222R0	L=110 mm. Per ACS e ACF. DN15	G 3/4"	2,5	0,438
SQ1S822R0	L=130 mm. Per ACS e ACF. DN20	G 1"	4,0	0,545

- Radio bidirezionale 433 Mhz, 10mW. A richiesta OMS wM-Bus e comunicazione LoRaWAN.
- Interfaccia NFC (Near Field Communication) per la lettura e la configurazione.
- Chiave AES individuale o globale a 128 bits.
- Display LCD digitale con grafica chiara e informativa.
- Monitoraggio della batteria e autonomia fino a 12+1 anni.
- Registro dati a lungo termine, memorizzazione del valore al giorno di rilievo, 15 valori mensili, 15 valori mensili.
- Indicazione nel display di passaggio di flusso, comunicazione radio e stato della batteria.
- Inizio conteggio da 1 l/ora in poi.
- Detezione di perdite, riflusso, mancanza di flusso e della portata maggiore di quella massima.
- Compatibile con acqua calda e acqua fredda.
- Classe di misura MID (Q3/Q1) getto unico fino a R500 orizzontale e R315 verticale (R160H/V standard).
- Classe di accuratezza 2.
- Attivazione della modalità operativa con un valore preimpostato (valore da fabbrica 10 l).
- Il contatore non richiede alcun tratto rettilineo a monte o a valle (U0/D0).

Caratteristiche tecniche	
Campo di temperature	+0.1°C ... +90°C
Ciclo di misura del volume a portata nominale	0,5 secondi
Classe ambientale	C
Meccanica	M1
Elettronica	E
Classe di protezione della batteria	III
Classe di protezione	IP68
Temperatura di lavoro (circuitto elettronico)	5...55°C
Temperatura di stoccaggio e di trasporto	-10...60°C (ambiente secco)
LCD	8 cifre
Risoluzione del display	0.001
Unità volume	m ³
Flusso	l/h
Alimentazione	Batteria Lithium (< 1 g) 3 VDC

Articolo	DN	Connessione	Lunghezza (mm)	Altezza (mm)	Portata nominale m ³ /h	Portata massima m ³ /h
SQ1S122R0	15	G 3/4"	80	52	2,5	3,3
SQ1S222R0	15	G 3/4"	110	52	2,5	3,3
SQ1S822R0	20	G 1"	130	52	4,5	5,1

Impiego

Il SUPERAQUA1 è un contatore d'acqua a getto unico compatto e autonomo. Viene utilizzato negli impianti di automazione domestica per misurare il consumo di acqua fredda e calda per la bollettazione individuale di tali consumi.

Disponibili in vari modelli, la serie SUPERAQUA 1 si può usare con acqua a temperatura in un campo compreso tra +0,1°C fino a +90°C e soddisfa i requisiti della Direttiva europea sugli strumenti di misura (MID) 2014/32/UE.

Il SUPERAQUA 1 è dotato di un ampio schermo LCD a 8 cifre e consente una rotazione di 360°. La cassa ha un grado di protezione IP68 contro la polvere e l'umidità. Il display ha un design ampio e chiaro e un contrasto elevato, per facilitare la lettura dei dati.

Funzionamento

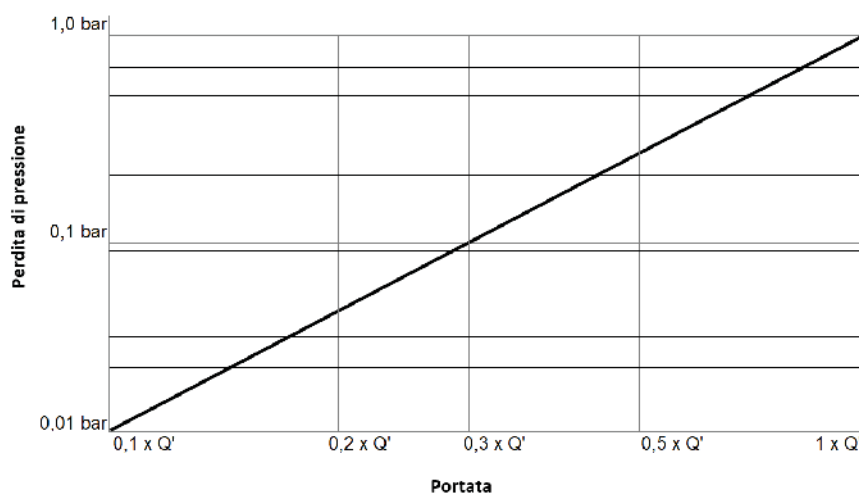
L'acqua scorre attraverso il sistema e aziona la turbina. La velocità di rotazione dovuta al passo dell'acqua viene scansionata elettronicamente utilizzando un principio di rilevamento induttivo.

Il contatore dell'acqua può essere montato in posizione orizzontale o verticale. I parametri del dispositivo così come i valori accumulati per i valori di volume mensili, il valore del giorno, le ore di funzionamento e il tipo di errore sono memorizzati nella memoria.

I messaggi di errore sono memorizzati in un elenco scorrevole con gli ultimi 10 messaggi di errore. I parametri e i messaggi di errore vengono salvati anche in caso di perdita di tensione.

Nomogramma

Curva tipica di perdita di pressione



Installazione

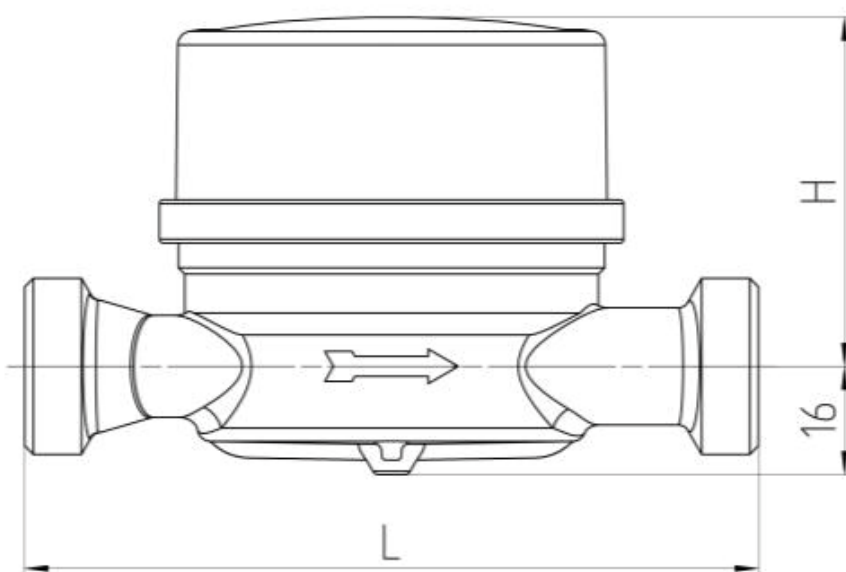
Il contatore Serie SUPERAQUA 1 WMT può essere installato in posizione sia verticale che orizzontale. Non è necessario prevedere un tratto diritto in ingresso e uscita dal contatore. Si consiglia di installare un dispositivo di intercettazione a monte e a valle del contatore, per semplificare i controlli periodici ed operazioni di manutenzione. Prima di montare il contatore volumico è necessario eseguire le operazioni di flussaggio della rete principale. Rispettare durante il montaggio il senso di flusso riportato sul corpo.

Quando viene consegnato sul display appare la scritta "SLEEP". Aprendo un rubinetto dell'acqua per alcuni secondi, il contatore d'acqua passa alla modalità di funzionamento. Il display del dispositivo cambia e solo allora si accende anche la radio. Un volume minimo standard di 10 L è richiesto (ad esempio aprendo completamente il rubinetto dell'acqua per un breve periodo).

Quando si passa dalla modalità SLEEP alla modalità operativa, viene impostata la data di messa in servizio, il volume viene azzerato e il registro degli errori viene cancellato.

Consultare il manuale a corredo dell'apparecchio per avere più informazione dell'installazione, manutenzione, lettura del display e messaggi di errori.

Funzionamento



Articolo	DN	L	H
SQ1S122R0	15	80	52
SQ1S222R0	15	110	52
SQ1S822R0	20	130	52

Testo di capitolato

Serie SUPERAQUA1

Contatore volumetrico a getto unico Serie **SUPERAQUA1** marca Watts per acqua sanitaria (ACS e AFS), per installazione verticale oppure orizzontale. Corpo in ottone completo DN15 e DN20. Temperatura minima +0,1°C e massima +90°C, con radio integrata bidirezionale (433Mhz) per la lettura da remoto tramite Supercom 636 o concentratore Supercom 646. Interfaccia NFC per la lettura e la configurazione. Display LCD per la lettura a bordo. Registro di dati a lungo termine. Durata della batteria 12+1 anni. Caratteristiche: G3/4, 2,5 m3/h (interasse 80 e 110mm), G1", 4 m3/h (interasse 130mm). Conforme direttiva MID 2014/32/EU e RED 2014/53/EU.

Le descrizioni e le fotografie contenute nel presente documento si intendono fornite a semplice titolo informativo e non impegnativo. Watts Industries si riserva il diritto di apportare, senza alcun preavviso, qualsiasi modifica tecnica ed estetica ai propri prodotti. Attenzione: tutte le condizioni di vendita e i contratti sono espressamente subordinati all'accettazione da parte dell'acquirente dei termini e delle condizioni Watts pubblicate sul sito www.watts.eu/it. Sin d'ora Watts si oppone a qualsiasi condizione diversa o integrativa rispetto ai propri termini, contenuta in qualsivoglia comunicazione da parte dell'acquirente senonché espressamente firmata da un rappresentante WATTS.

WATTS[®]



Watts Industries Italia S.r.l.

Via Brenno, 21 • 20853 Biassono (MB) • Italy
Tel. +39 039 4986.1 • Fax +39 039 4986.222
infowattsitalia@wattswater.com • www.watts.com