

Attuatore termostatico con sonda remota Serie 148SD2



Caratteristiche principali

- Utilizzato per :
 - Impianti a pannelli radianti
 - Scambiatori di calore
- Campi di regolazione della temperatura disponibili :
 - 20 / 50 °C
 - 20 / 70 °C
- Ingombri e pesi ridotti

WATTS
INDUSTRIES

A Division of Watts Water Technologies Inc.

Descrizione

L'attuatore termostatico con sonda remota in rame **serie 148SD2** è un dispositivo per la regolazione della portata del fluido termovettore in funzione della temperatura di lavoro nell'impianto.



148SD2

Attuatore termostatico con sonda remota ad immersione per regolazione della portata in funzione della temperatura dei **pannelli radianti** o della temperatura di serbatoi.

Lunghezza capillare: 2 m. Spessore bulbo: 12 mm

Tipo	Codice	Bulbo	Taratura	Peso (g)
148SD2	148SD2050	97mm	20-50°C	250
148SD2	148SD2070	66mm	20-70°C	250



148SD12

Guaina per sensore attuatori serie 148SD2.

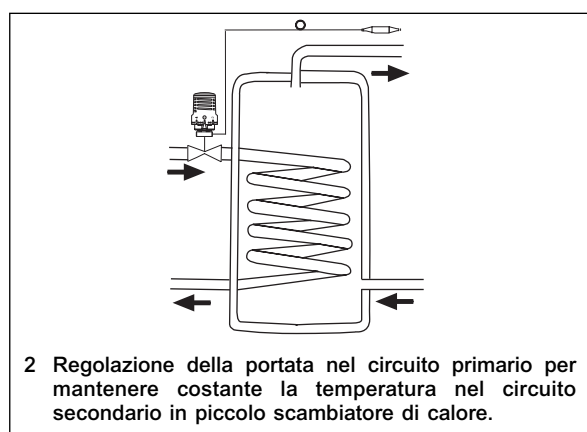
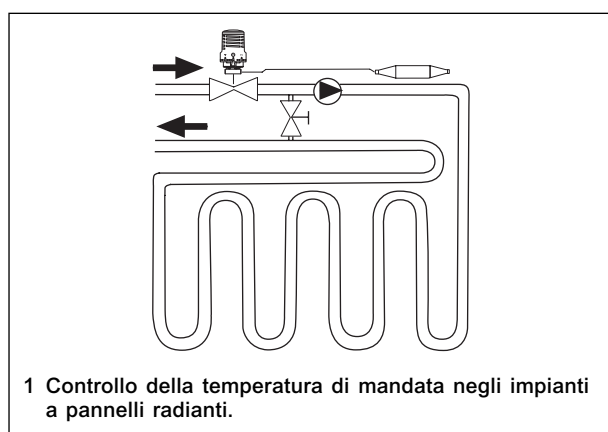
Connessione: 1/2" M.

Preguarnito O-ring.

Tipo	Codice	Peso (g)
148SD12	148SD122050	100
148SD12	148SD122070	50

Impiego

L'attuatore termostatico serie 148SD2 può essere impiegato per le seguenti applicazioni impiantistiche:



Funzionamento

Il funzionamento dell'attuatore **serie 148SD2** avviene mediante un elemento sensibile alloggiato sotto il volantino di manovra e collegato alla sonda remota, tramite capillare a riempimento di liquido, che rileva la temperatura di lavoro. La regolazione della temperatura si ottiene con la rotazione del volantino sul quale è riportato il seguente campo di taratura :

Campo di taratura							
148SD2050	20°C	25°C	30°C	35°C	40°C	45°C	50°C
148SD2070	20°C	28°C	37°C	45°C	53°C	62°C	70°C

In funzione dello scostamento rispetto al valore prefissato di temperatura (set-point), l'attuatore regola la portata del fluido termovettore attraverso il movimento dell'otturatore della valvola su cui è installato e quindi la temperatura del fluido di lavoro.

Caratteristiche idrauliche

Riportiamo i valori di Kv per le valvole termostatiche e quelle per fan-coil, per ogni DN.

Serie 148SD2 con valvole termostatiche e valvole per fan-coil	DN	PN bar	DP max bar	kv				kvs A
				Banda proporzionale				
				2k	4k	6k	8k	
Serie 130UM	3/8"	10	1	0,39	0,75	0,98	1,2	2,2
Serie 130UM	1/2"	10	1	0,4	0,78	1,0	1,3	2,6
Serie 130UM	3/4"	10	0,8	0,4	0,82	1,15	1,4	3,4
Serie 131UM	3/8"	10	1	0,34	0,65	0,85	1,0	1,1
Serie 131UM	1/2"	10	1	0,35	0,72	0,95	1,25	1,9
Serie 131UM	3/4"	10	0,8	0,38	0,80	1,1	1,36	2,6
Serie 2131 - 3131 - 4131	1/2"	16	0,7	0,35	0,65	0,9	1,1	1,7
Serie 2131 - 3131 - 4131	3/4"	16	0,5	0,4	0,8	1,1	1,45	2,5 (Mix) 2,8 (Dev)
Serie 2131 - 3131	1"	16	0,4	0,5	0,9	1,5	2,0	4,5

L'affidabilità della **serie 148SD2** è garantita da collaudi effettuati al 100% della produzione.

Caratteristiche costruttive	
Volantino	ABS
Capsula elemento sensibile	Bronzo
Sonda	Rame
Guarnizione otturatore	EPDM
Asta di spinta	Poliammide 30%
Molle	Acciaio inox

Caratteristiche tecniche	148SD2050	148SD2070
Campo di regolazione	20 ÷ 50 °C	20 ÷ 70 °C
Temperatura max lato sonda	55 °C	80 °C
Alzata nominale	0,175 mm /°C	0,105 mm /°C
Lunghezza sonda	97 mm	66 mm
Diametro sonda	12 mm	12 mm
Lunghezza capillare	2 m	2 m

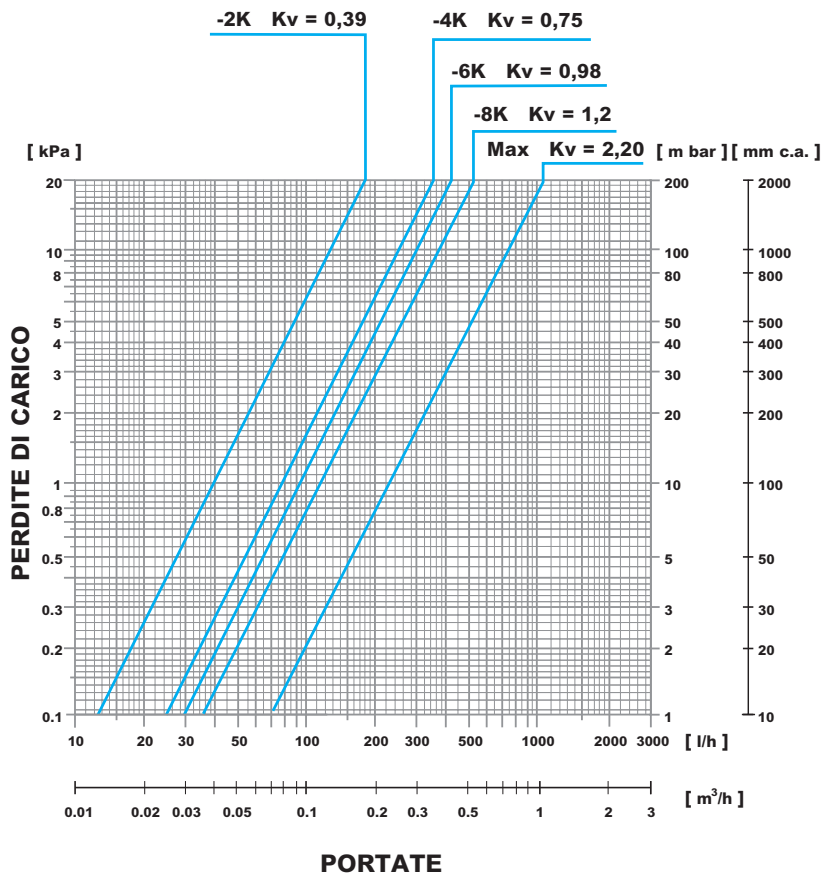
Installazione

L'attuatore termostatico può essere installato sulle valvole termostatiche **serie 130, 131** e su quelle per fan coil **serie 2131, 3131, 4131**, con la sonda a contatto posizionata nel punto più idoneo a rilevare la temperatura di lavoro. Allo scopo è possibile utilizzare, come accessorio, la guaina portasonda **serie 148SD12**.

Nomogrammi portate/perdite di carico

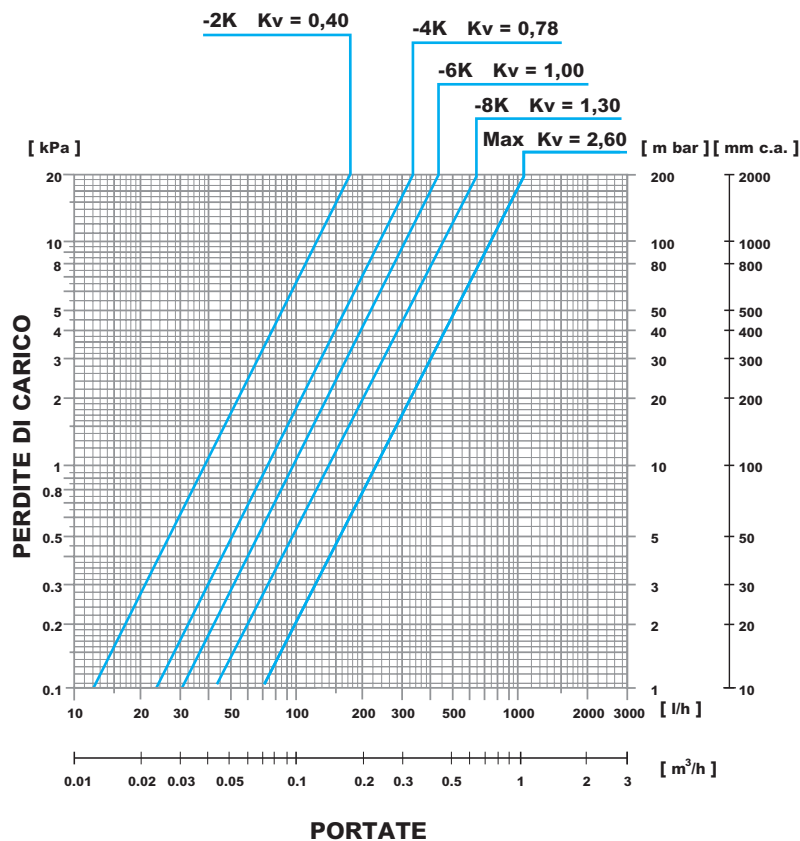
148SD2 + Valvola termostatica

Serie 130UM - DN 3/8"



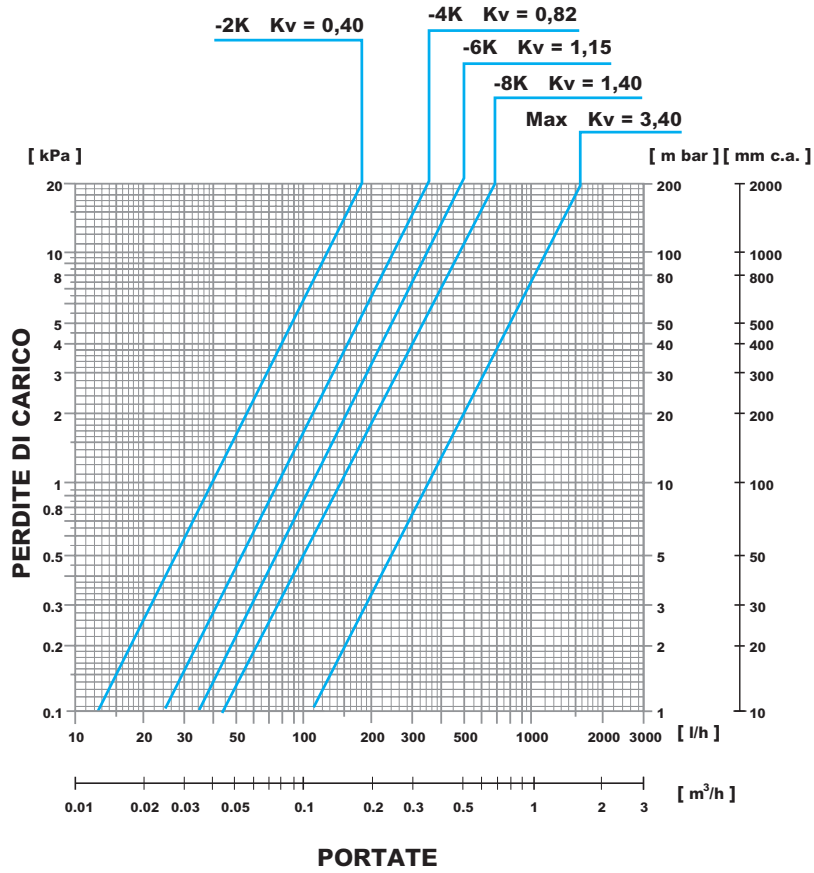
148SD2 + Valvola termostatica

Serie 130UM - DN 1/2"



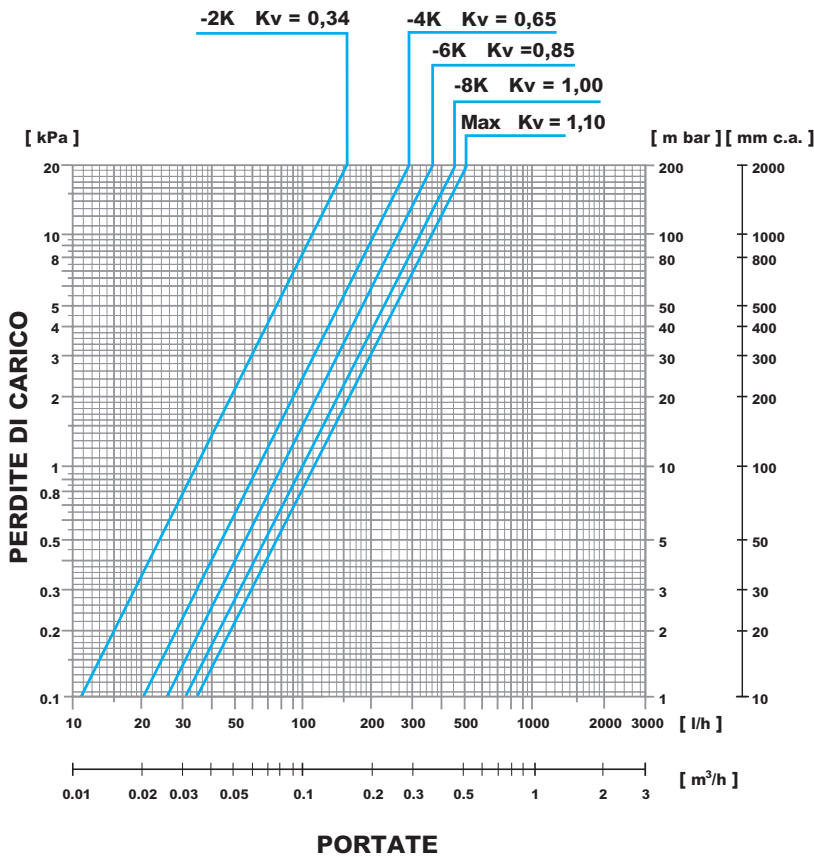
148SD2 + Valvola termostatica

Serie 130UM - DN 3/4"



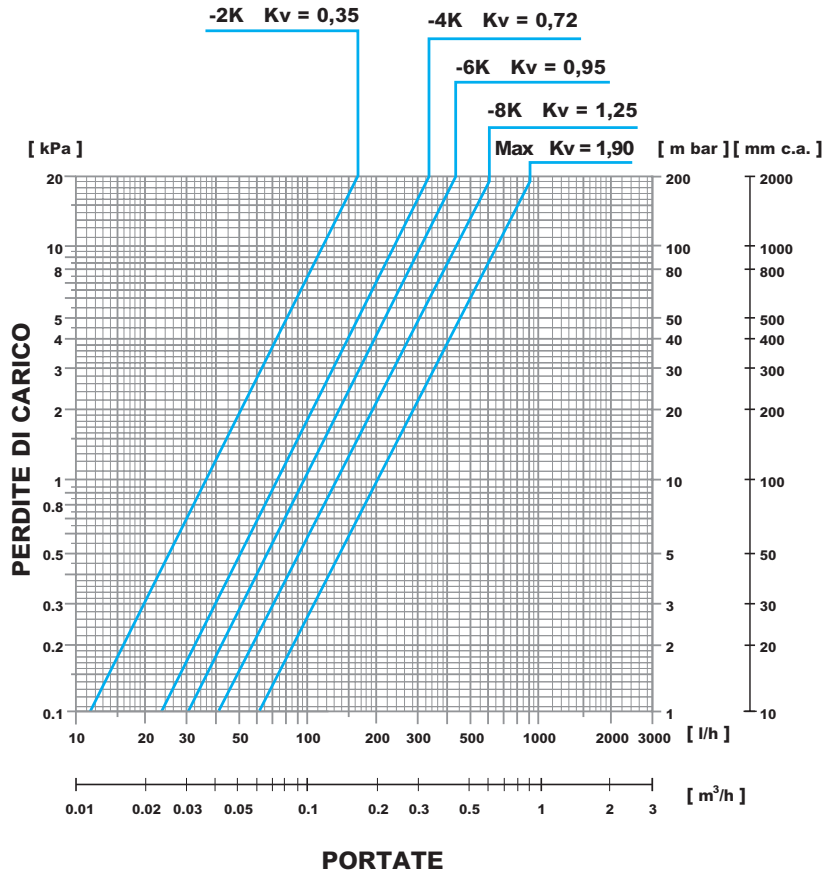
148SD2 + Valvola termostatica

Serie 131UM - DN 3/8"



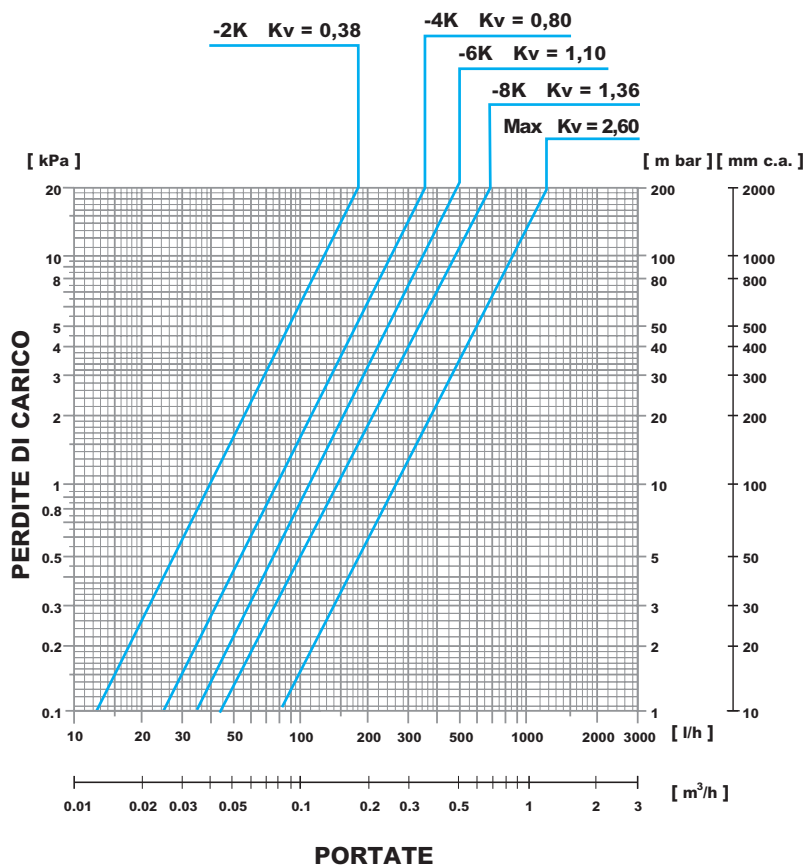
148SD2 + Valvola termostatica

Serie 131UM - DN 1/2"



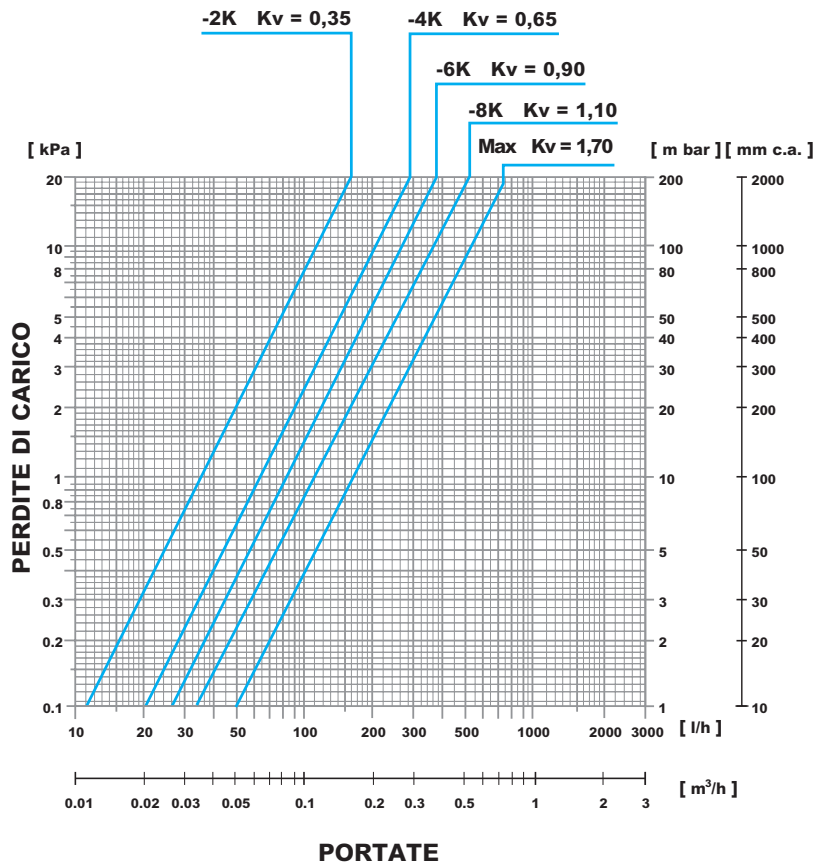
148SD2 + Valvola termostatica

Serie 131UM - DN 3/4"



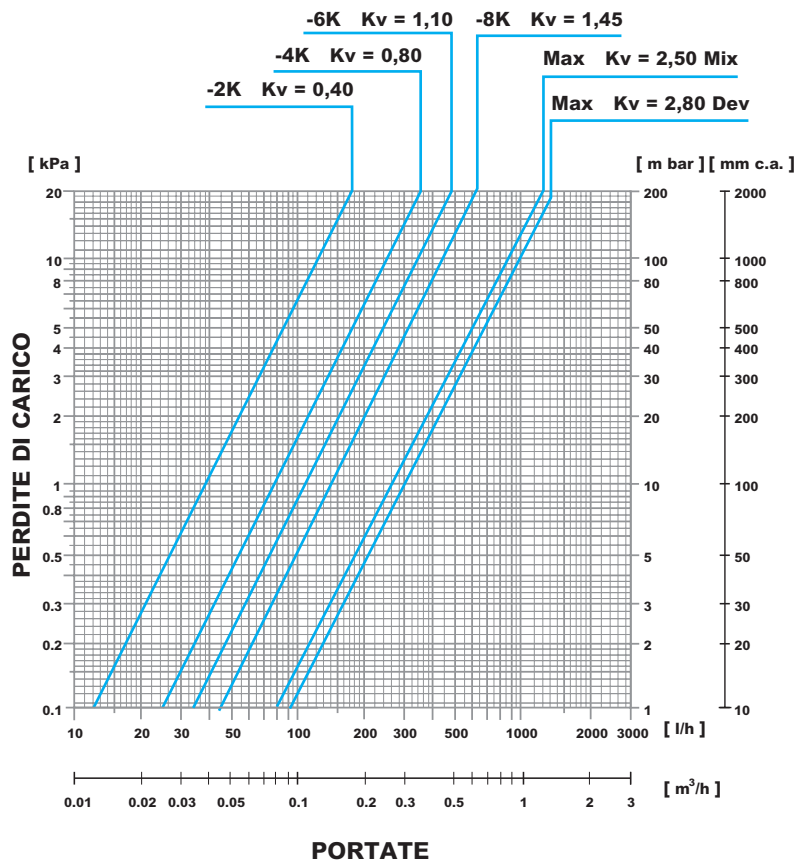
148SD2 + Valvola Fan-coil

Serie 2131 - 3131 - 4131 - DN 1/2"



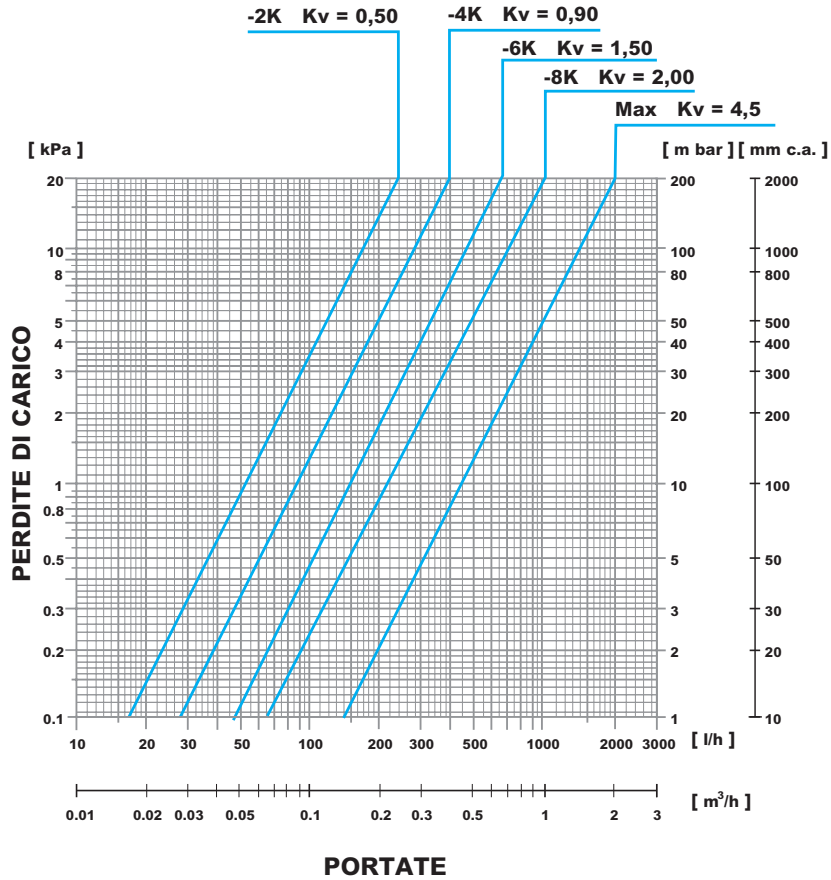
148SD2 + Valvola Fan-coil

Serie 2131 - 3131 - 4131 - DN 3/4"



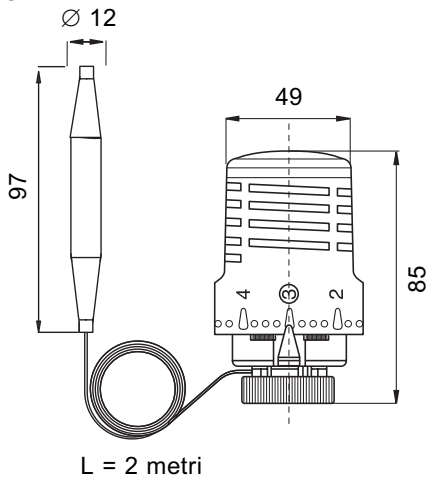
148SD2 + Valvola Fan-coil

Serie 2131 - 3131 - DN 1"

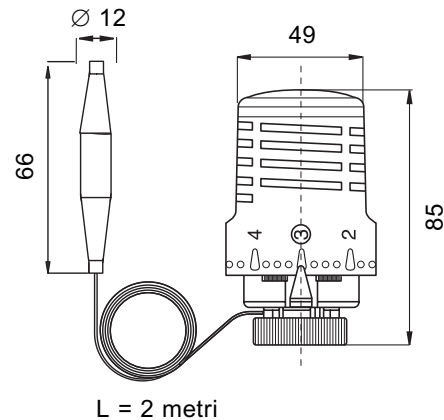


Dimensioni d'ingombro (mm)

148SD2050



148SD2070



Le descrizioni e le fotografie contenute nel presente documento si intendono fornite a semplice titolo informativo e non impegnativo. Watts Industries si riserva il diritto di apportare, senza alcun preavviso, qualsiasi modifica tecnica ed estetica ai propri prodotti.