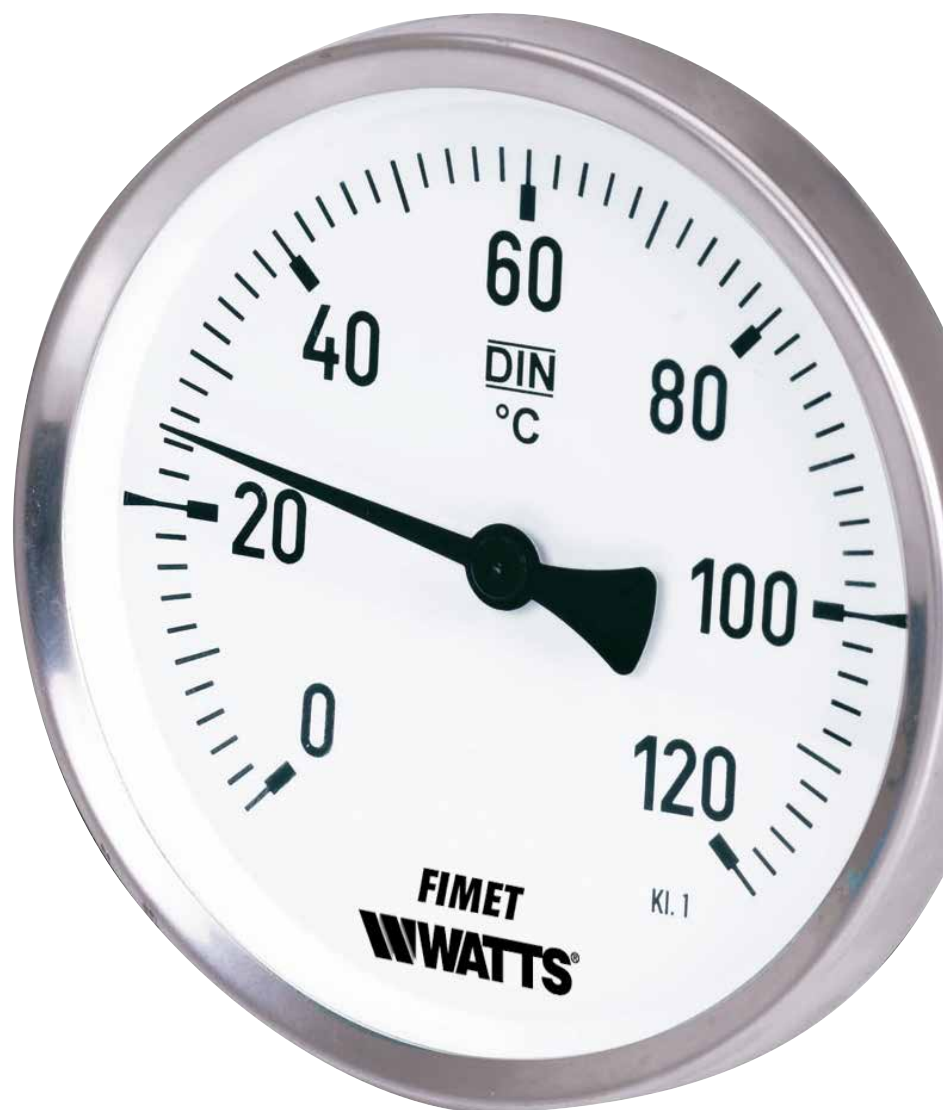


TBX

Manometri a molla tubolare Bourdon

Technical Data Sheet



Descrizione

Attacco posteriore. Per industria alimentare e chimica.



TBX-63

Manometri DN63.

Codice	Gambo (mm)	Scale Range	Attacco	Opzioni*	Imballo/conf	Min.ord.
PZ6T36460000	63	-20+60 °C			1/1	1
	63	0-60 °C			1/1	1
	63	0-120 °C			1/1	1
	63	0-160 °C			1/1	1
	100	-20+60 °C			1/1	1
	100	0-60 °C			1/1	1
	100	0-120 °C			1/1	1
	100	0-160 °C			1/1	1
	150	-20+60 °C			1/1	1
	150	0-60 °C			1/1	1
	150	0-120 °C			1/1	1
	150	0-160 °C			1/1	1



TBX-80

Manometri DN80.

Codice	Gambo (mm)	Scale Range	Attacco	Opzioni*	Imballo/conf	Min.ord.
PZ6T45460000	63	-20+60 °C			1/1	1
	63	0-60 °C			1/1	1
	63	0-120 °C			1/1	1
	63	0-160 °C			1/1	1
	100	-20+60 °C			1/1	1
	100	0-60 °C			1/1	1
	100	0-120 °C			1/1	1
	100	0-160 °C			1/1	1
	150	-20+60 °C			1/1	1
	150	0-60 °C			1/1	1
	150	0-120 °C			1/1	1
	150	0-160 °C			1/1	1
	200	-20+60 °C			1/1	1
	200	0-60 °C			1/1	1
	200	0-120 °C			1/1	1
	200	0-160 °C			1/1	1



TBX-100

Manometri DN100.

Codice	Gambo (mm)	Scale Range	Attacco	Opzioni*	Imballo/conf	Min.ord.
	63	-20+60 °C			1/1	1
	63	0-60 °C			1/1	1
	63	0-120 °C			1/1	1
	63	0-160 °C			1/1	1
PZ6T56960001	100	-20+60 °C			1/1	1
	100	0-60 °C			1/1	1
	100	0-120 °C			1/1	1
	100	0-160 °C			1/1	1
	150	-20+60 °C			1/1	1
	150	0-60 °C			1/1	1
	150	0-120 °C			1/1	1
	150	0-160 °C			1/1	1
PZ6T58969001	200	-20+60 °C			1/1	1
	200	0-60 °C			1/1	1
	200	0-120 °C			1/1	1
	200	0-160 °C			1/1	1

Personalizzazioni soggette a lotto minimo

Personalizzazioni	Modello
Quadranti personalizzati a richiesta	TBX-63-80-100
G INOX - Guaina AISI 304	TBX-63-80-100

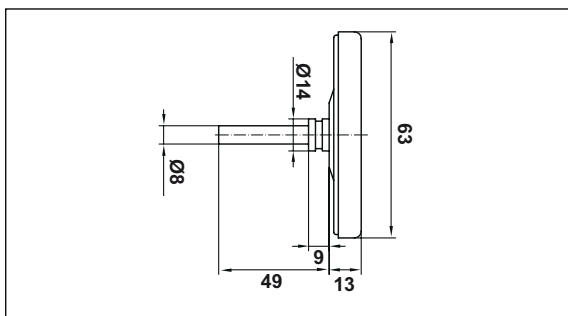
Caratteristiche

Materiali	
Cassa	Acciaio inox AISI 304
Trasparente	Vetro
Quadrante	Alluminio bianco
Indice	Alluminio nero
Gambo	Acciaio inox AISI 316L TI, Ø 8 mm senza guaina
Elemento termometrico	Spirale bimetallica

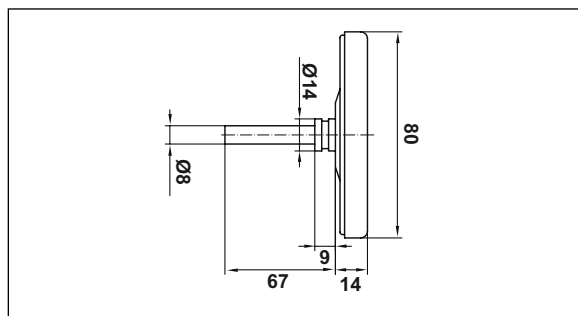
Caratteristiche tecniche	
Norme di riferimento	EN 60529
Limiti di temperatura	Ambiente: -20 ... +100 °C Fluido: come indicato sulla scala Stoccaggio: -20 ... +100 °C
Temperatura di esercizio	Come indicato sulla scala
Deriva termica	Non applicabile
Classe di precisione	Cl. 1 conforme DIN 16203
Grado di protezione	IP 50 per EN 60 529 / IEC 529
Peso individuale:	
TBX-63	Kg 0.70 - 0.77 - 0.84
TBX-80	Kg 0.100 - 0.106 - 0.112
TBX-100	Kg 0.146 - 0.153 - 0.160

Dimensioni d'ingombro (mm)

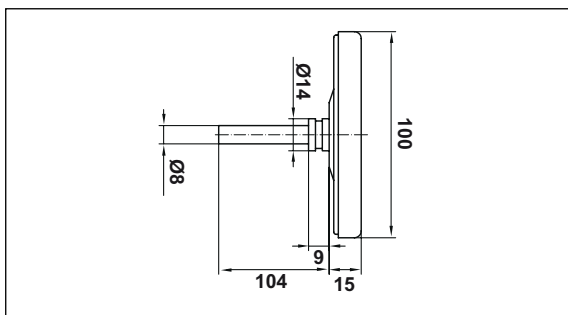
TBX-63



TBX-80



TBX-100



Testo di capitolato

Termometri Bimetallici Inox **Serie TBX**, marca Watts, per industria alimentare e chimica. Cassa Acciaio inox AISI 304 DN 63-80-100 **attacco posteriore**. Campo di misura da 0-60 a 160 °C / -20+60 °C. Gambo Acciaio inox AISI 316L TI, \varnothing 8 mm, lunghezze 63-100-150-200 mm senza pozzetto. Vedi G-Inox in accessori. Limiti di temperatura fluido come da fondo scala. Classe di precisione cl. 1.0 conforme DIN 16203. **Conforme a norma EN 60529**

Le descrizioni e le fotografie contenute nel presente documento si intendono fornite a semplice titolo informativo e non impegnativo. Watts Industries si riserva il diritto di apportare, senza alcun preavviso, qualsiasi modifica tecnica ed estetica ai propri prodotti. Attenzione: tutte le condizioni di vendita e i contratti sono espressamente subordinati all'accettazione da parte dell'acquirente dei termini e delle condizioni Watts pubblicate sul sito www.wattsindustries.com. Sin d'ora Watts si oppone a qualsiasi condizione diversa o integrativa rispetto ai propri termini, contenuta in qualsivoglia comunicazione da parte dell'acquirente senonché espressamente firmata da un rappresentante WATTS.

WATTS[®]



Watts Industries Italia S.r.l.

Via Brenno, 21 • 20853 Biassono (MB) • Italy
Tel. +39 039 4986.1 • Fax +39 039 4986.222
infowattsitalia@wattswater.com • www.watts.com