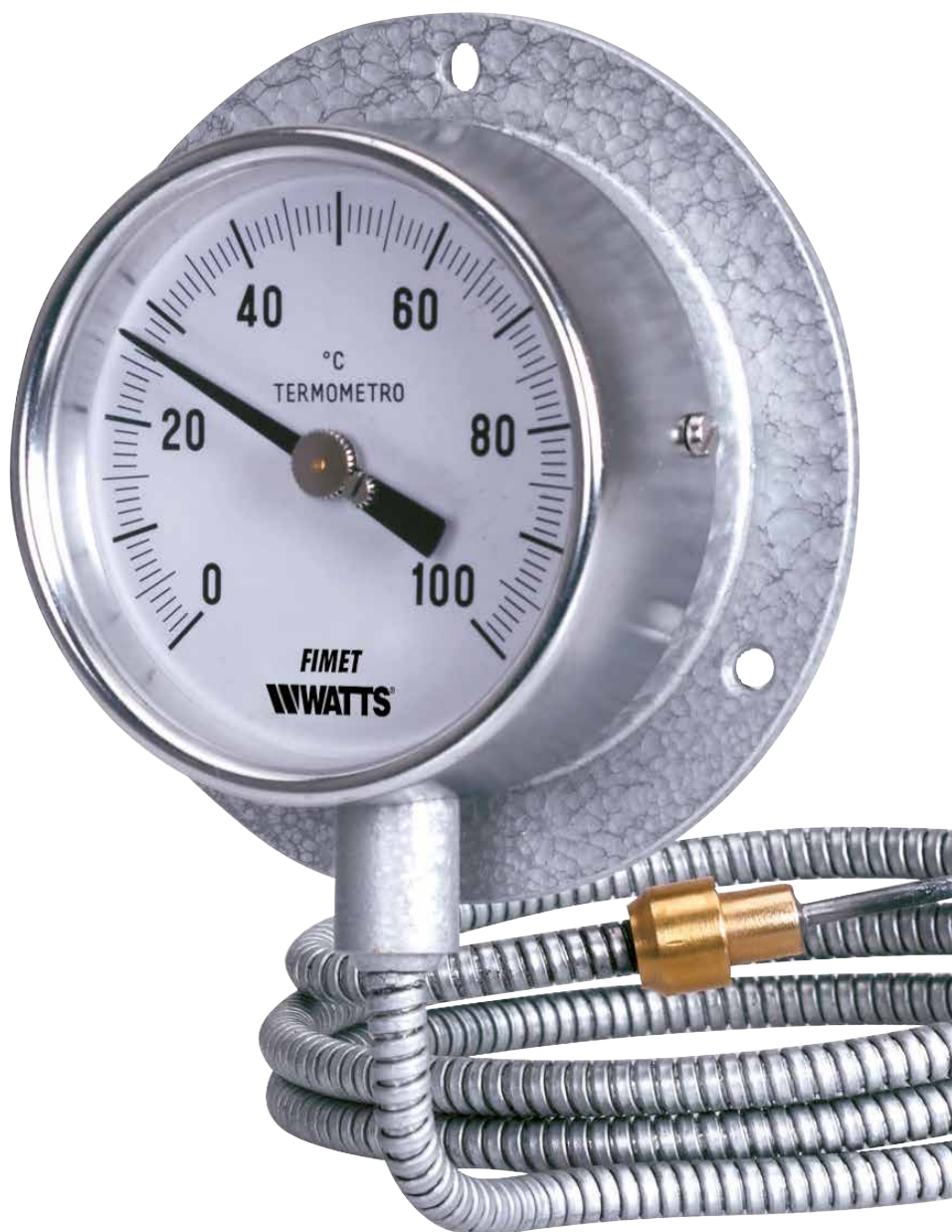


TMW

Termometri a gas inerte

Technical Data Sheet



Descrizione

Attacco radiale per montaggio a pannello con capillare e flangia posteriore 3 fori. Per industria alimentare e farmaceutica.

TMW-80

Termometri DN80.



Codice	Gambo (mm)	Scala	Attacco	Opzioni*	Imballo/conf	Min.ord.
	1	-30+50 °C			1/1	1
	1	-20+80 °C			1/1	1
PZ404410	1	0-60 °C			1/1	1
PZ40481002	1	0-100 °C			1/1	1
PZ40501002	1	0-120 °C			1/1	1
PZ40581002	1	0-200 °C			1/1	1
	1	0-250 °C			1/1	1
	1	0-300 °C			1/1	1
PZ40581002	1	0-400 °C			1/1	1
	1	0-600 °C			1/1	1

TMW-100

Termometri DN100.



Codice	Gambo (mm)	Scala	Attacco	Opzioni*	Imballo/conf	Min.ord.
PZ41981002	1	-30+50 °C			1/1	1
	1	-20+80 °C			1/1	1
	1	0-60 °C			1/1	1
	1	0-100 °C			1/1	1
PZ415010	1	0-120 °C			1/1	1
PZ415810	1	0-200 °C			1/1	1
PZ41601001	1	0-250 °C			1/1	1
	1	0-300 °C			1/1	1
	1	0-400 °C			1/1	1
PZ41681001	1	0-500 °C			1/1	1

TMW-150

Termometri DN150.



Codice	Gambo (mm)	Scala	Attacco	Opzioni*	Imballo/conf	Min.ord.
	1	-30+50 °C			1/1	1
	1	-20+80 °C			1/1	1
	1	0-60 °C			1/1	1
	1	0-100 °C			1/1	1
PZ425010	1	0-120 °C			1/1	1
PZ42581000	1	0-200 °C			1/1	1
	1	0-250 °C			1/1	1
	1	0-300 °C			1/1	1
	1	0-400 °C			1/1	1
	1	0-500 °C			1/1	1

Personalizzazioni soggette a lotto minimo

Personalizzazioni	Modello
Lunghezza capillare inox : per ogni extra metro	TMW-80-100-150

Contatti elettrici



Opzioni

1... = Con 1° contatto elettrico ...: NC = Normalmente chiuso - NA = Normalmente aperto
2... = Con 2° contatto elettrico ...: NC = Normalmente chiuso - NA = Normalmente aperto
0 = Con magneti permanente
4 = Contatti indipendenti (connessione elettrica a 4 fili)
L = Riempimento di liquido

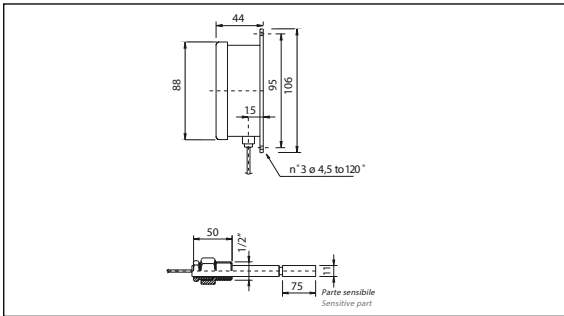
Caratteristiche

Materiali	
Cassa e anello	Acciaio inox AISI 304 innesto a baionetta
Trasparente	Vetro spessore 3 mm
Quadrante	Alluminio bianco con scala e graduazioni in nero
Indice	Alluminio anodizzato nero di tipo azzerabile
Movimento	Inox AISI 304
Attacco	Bulbo in AISI 316L - Cilindrico DN 11 lunghezza 100 mm (altre lunghezze a richiesta) con pozzetto in acciaio inox da 1/2
Capillare	Inox nudo lungo 1 mt con pozzetto in acciaio inox 100 mm da 1/2 (altre lunghezze a richiesta)
Elemento termometrico	Sistema a gas inerte

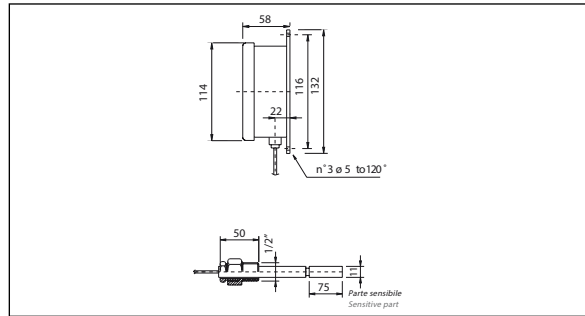
Caratteristiche tecniche	
Norme di riferimento	EN 13190
Limiti di temperatura	Ambiente: -30 ... +65 °C Fluido: come indicato sulla scala Stoccaggio: -30 ... +65 °C
Temperatura di esercizio	Come indicato sulla scala
Classe di precisione	cl. 1,0
Grado di protezione	IP 55
Peso individuale:	
TMW-80	0.30 Kg
TMW-100	0.40 Kg
TMW-150	0.70 Kg

Dimensioni d'ingombro (mm)

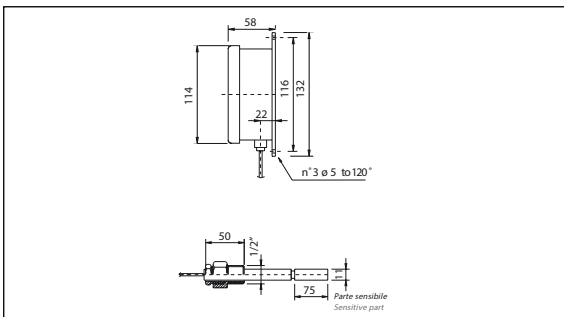
TMW-80



TMW-100



TMW-150



Testo di capitolato

Termometri a gas inerte tutto inox **Serie TMW**, per industria alimentare e farmaceutica. Tutto inox DN 80-100-150 **attacco radiale per montaggio a pannello con capillare e flangia posteriore 3 fori**. Campo di misura da 0-60 a 500 °C / -30+50 °C / -20+80 °C. Completi di pozzetto inox G1/2". Limiti di temperatura fluido come da fondo scala. Classe di precisione cl. 1.0 **Conforme a norma EN 13190**

Le descrizioni e le fotografie contenute nel presente documento si intendono fornite a semplice titolo informativo e non impegnativo. Watts Industries si riserva il diritto di apportare, senza alcun preavviso, qualsiasi modifica tecnica ed estetica ai propri prodotti. Attenzione: tutte le condizioni di vendita e i contratti sono espressamente subordinati all'accettazione da parte dell'acquirente dei termini e delle condizioni Watts pubblicate sul sito www.watts.eu/it. Sin d'ora Watts si oppone a qualsiasi condizione diversa o integrativa rispetto ai propri termini, contenuta in qualsivoglia comunicazione da parte dell'acquirente senonché espressamente firmata da un rappresentante WATTS.

WATTS®



Watts Industries Italia S.r.l.

Via Brenno, 21 • 20853 Biassono (MB) • Italy
Tel. +39 039 4986.1 • Fax +39 039 4986.222
infowattsitalia@wattswater.com • www.watts.eu/it