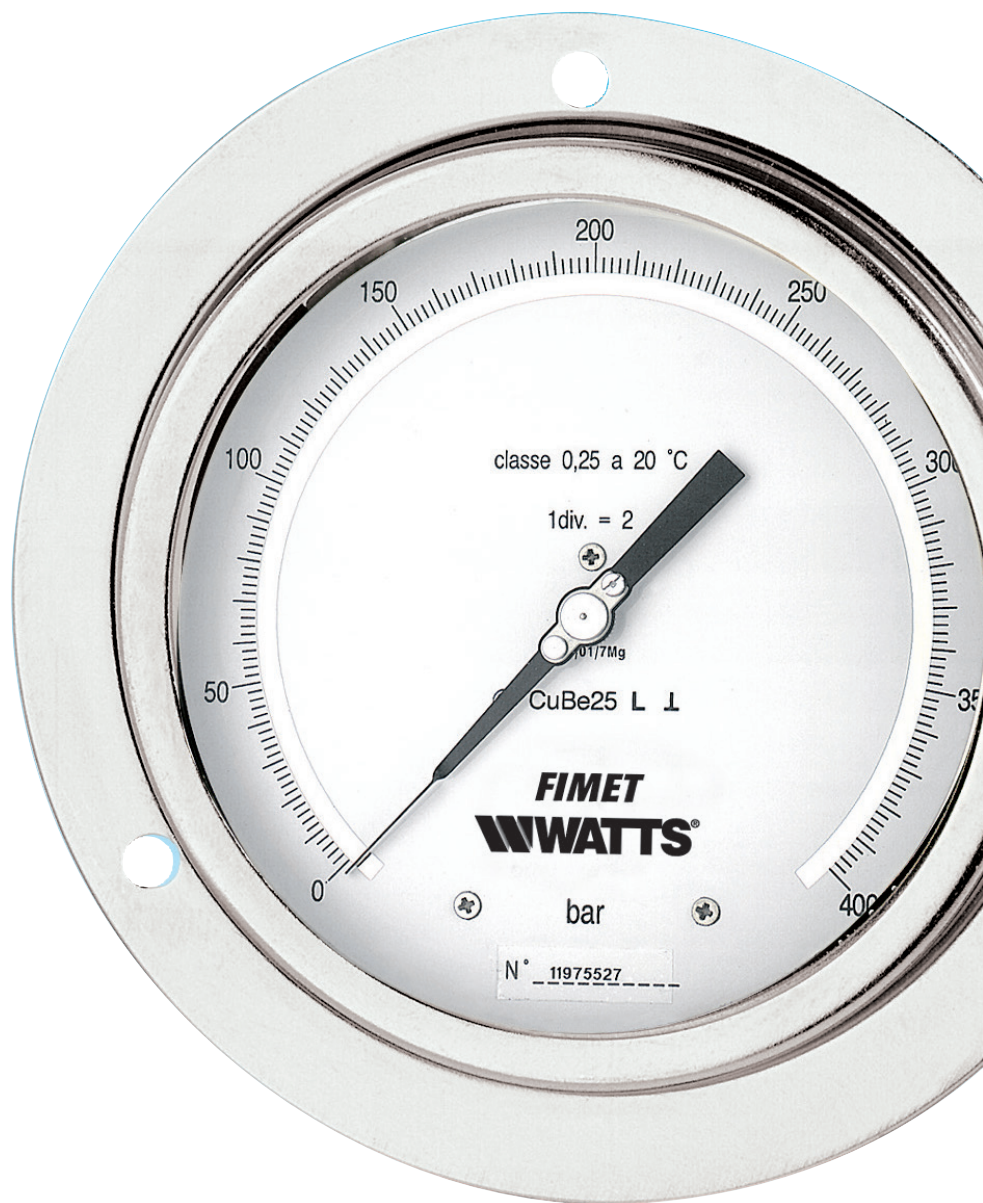


MC3B

Manometri a molla tubolare Bourdon

Technical Data Sheet



Descrizione

Secco - attacco radiale. Strumento di alta precisione per controllo di taratura.



MC3B-150

Manometri DN150.

Codice	Scala	Attacco	Imballo/conf	Min.ord.
	scale in mbar *	G1/2B	1/1	1
	V+B vuoto+bassa bar	G1/2B	1/1	1
	M media bar	G1/2B	1/1	1
	A alta bar	G1/2B	1/1	1

* 0-600 e 0-1000 mbar

Disponibile classe di precisione 0,5 e 0,25



MC3B-200

Manometri DN200.

Codice	Scala	Attacco	Imballo/conf	Min.ord.
	scale in mbar *	G1/2B	1/1	1
	V+B vuoto+bassa bar	G1/2B	1/1	1
	M media bar	G1/2B	1/1	1
	A alta bar	G1/2B	1/1	1

* 0-600 e 0-1000 mbar

Disponibile classe di precisione 0,5 e 0,25

Personalizzazioni soggette a lotto minimo

Personalizzazioni	Modello
DCERTAR002 - Certificato di collaudo riferito SIT	MC3B-150/200
DCERTAR004 - Ritaratura + Certificato di collaudo riferito SIT	MC3B-150/200

Scala sul quadrante

Scala mbar	Min. Div.	N. Div.
0/60 *	0,2	300
0/100 *	0,5	200
0/160 *	0,5	320
0/250 *	1	250
0/400 *	2	200
0/600	2	300
0/1000	5	200

* Solo DN150

Scala Alta	Min. Div.	N. Div.
0/60	0,2	300
0/100	0,5	200
0/160	0,5	320
0/250	1	250
0/400	2	200
0/600	2	300
0/1000	5	200

Scala Bassa/Media	Min. Div.	N. Div.
-1/0	0,005	200
0/0,6	0,002	300
0/1	0,005	200
0/1,6	0,005	320
0/2,5	0,01	250
0/4	0,02	200
0/6	0,02	300
0/10	0,05	200
0/16	0,05	320
0/25	0,1	250
0/40	0,2	200

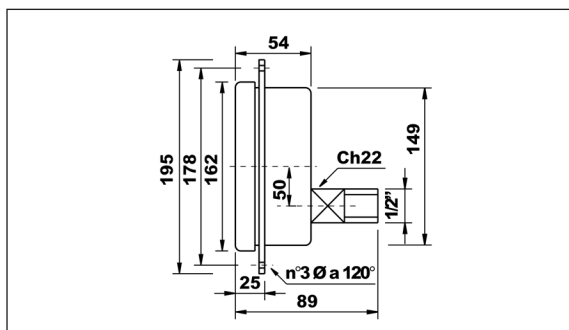
Caratteristiche

Materiali	
Cassa e anello	Acciaio inox AISI 304 con innesto a baionetta; tappo di sicurezza in gomma nitrilica NBR
Flangia 3 fori	Acciaio inox AISI 304
Trasparente	Vetro spessore 3 mm
Guarnizione trasparente	Gomma nitrilica NBR
Quadrante	Alluminio bianco, scala e graduazione nera completo di banda speculare antiparallasse
Indice	Azzerabile in alluminio anodizzato nero; esecuzione a coltello
Attacco	AISI 316L; filettatura G1/2" A UNI ISO 228/1
Elemento manometrico	Da 60 a 400 mbar: soffiello in bronzo fosforoso - solo per fluidi gassosi. Da 0,6 a 1000 bar: tubo trafilato senza saldature in CuBe. Da 0,6 a 1000 bar: classe 0,5: tubo trafilato senza saldature in AIS 316L
Movimento	Lega orologeria di alta precisione con pignone e perno del settore montati su boccole di pietra dura

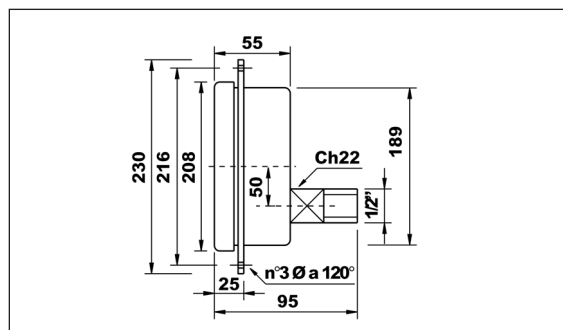
Caratteristiche tecniche	
Norme di riferimento	EN 837-1
Pressione d'esercizio	Statica: del valore di fondo scala Fluttuante: 90 % del valore di fondo scala Per brevi periodi: fino al valore di fondo scala
Limiti di temperatura	Ambiente: 10... +30 °C ; Fluido: +60 °C massimo Stoccaggio: -10 ... +30 °C
Sovrapressione	Fino a 60 bar: 25% del valore di fondo scala. Da 100 bar: 15% del valore di fondo scala
Deriva termica	Max ± 0,05% dell'ampiezza di campo ogni 10 °C di scostamento dalla temperatura di riferimento di 20°C
Classe di precisione	cl. 0,5 - 0,25
Grado di protezione	IP 55 conforme EN 60 529 / IEC 529
Peso individuale:	
MC3B-150	1.20 kg
MC3B-200	1.50 kg

Dimensioni d'ingombro (mm)

MC3B-150



MC3B-200



Testo di capitolato

Manometri Campione **Serie MC3B**, marca Watts, strumento di alta precisione per controllo di taratura. **In acciaio inox** 150-200 mm, **attacco posteriore eccentrico per montaggio a pannello con flangia anteriore 3 fori**. Campo di misura da vuoto -1/0 ad alta pressione fino a 1000 bar, da 0-60 mbar fino a 1000 mbar (solo DN 150). Limiti di temperatura fluido +60°C. Classe di Precisione 0.5 – 0.25. **Conforme a norma EN 837-1**

Le descrizioni e le fotografie contenute nel presente documento si intendono fornite a semplice titolo informativo e non impegnativo. Watts Industries si riserva il diritto di apportare, senza alcun preavviso, qualsiasi modifica tecnica ed estetica ai propri prodotti. Attenzione: tutte le condizioni di vendita e i contratti sono espressamente subordinati all'accettazione da parte dell'acquirente dei termini e delle condizioni Watts pubblicate sul sito www.wattswater.it. Sin d'ora Watts si oppone a qualsiasi condizione diversa o integrativa rispetto ai propri termini, contenuta in qualsivoglia comunicazione da parte dell'acquirente senonché espressamente firmata da un rappresentante WATTS.

WATTS®



Watts Industries Italia S.r.l.
Via Brenno, 21 • 20853 Biassono (MB) • Italy
Tel. +39 039 4986.1 • Fax +39 039 4986.222
infowattitalia@wattswater.com • www.watts.com