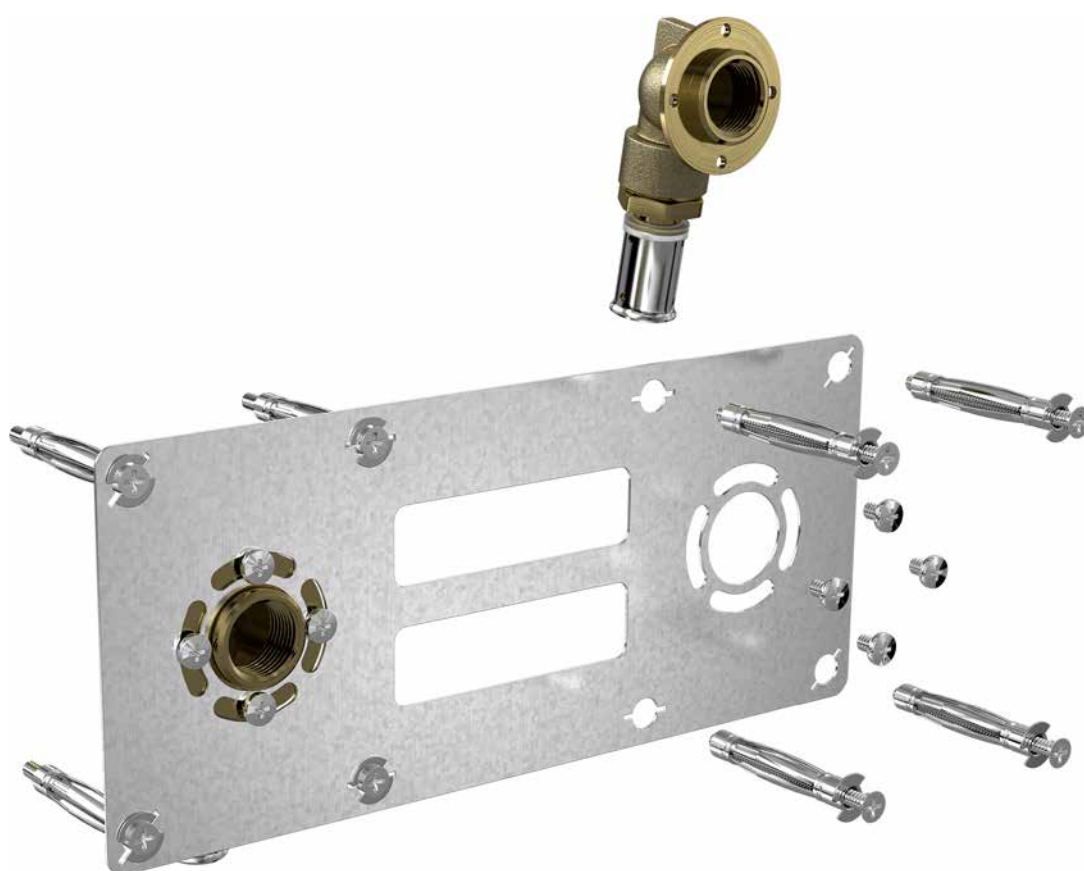


# ROBIFIX MC 150mm

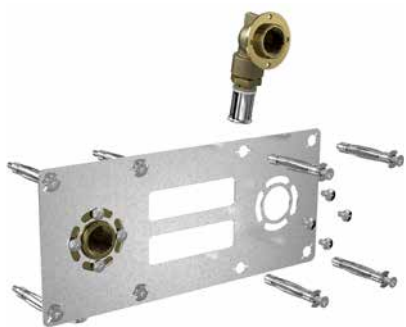
Kit di fissaggio per rubinetteria su pareti in cartongesso e tubo multistrato

## Technical Data Sheet



## Descrizione

ROBIFIX MC è un kit appositamente studiato per il fissaggio di rubinetti su pareti in cartongesso o a nido d'ape. Idoneo all'installazione di rubinetti per docce e vasche da bagno con interasse di 150mm e raccordi a pressare per tubo multistrato diametro 16x2mm e 20x2mm



### ROBIFIX MC 150mm

Kit di fissaggio

Codice	Connessione	Diametro in uscita	Ø tubo
008866IT	Ad angolo retto	F 1/2"	Ø16x2mm
008869IT	Ad angolo retto	F 1/2"	Ø20x2mm

**Importante:**

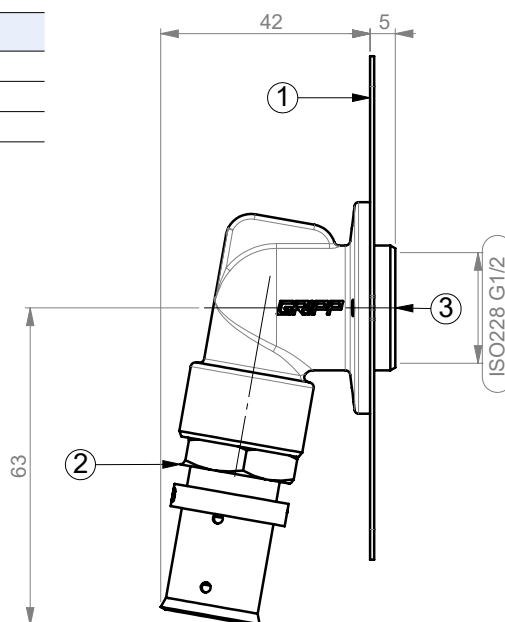
Raccordi DN16 x 2mm e DN20 x 2mm conformi ai requisiti ISO EN NF 21003 da utilizzare con tubi multistrato conformi alla ISO EN NF 21003 della stessa dimensione. Le giunzioni devono essere realizzate con una pressatrice dotata di un set di ganasce con profilo U, H, TH con una forza minima di 15 kN.

#### Caratteristiche tecniche

Temperatura di esercizio	Fare riferimento alla marcatura sul tubo utilizzato
Pressione di esercizio ammissibile (PFA) in acqua	Fare riferimento alla marcatura sul tubo utilizzato
Fluidi consentiti	Acqua potabile

#### Nomenclatura e materiali

N°	Descrizione	Materiali
1	Piastra ROBIFIX interasse 150 mm	Acciaio zincato
2	Raccordo multistrato M1/2-16W	Ottone CW617N
3	Gomito ROBIFIX FF da 1/2"	Ottone CW617N



## Certificazioni

### ACS

Raccordi DN16x2mm e DN20x2mm conformi ai requisiti **ISO EN NF21003**.

## Composizione del kit

Il kit comprende:

- Piastra per ROBIFIX® interasse 150mm (230X100mm)
- 2 gomiti in ottone per tubo multistrato Ø16x2 o Ø20x2 a pinzare (profilo U-H-TH) e attacco F1/2"
- 8 tasselli e 8 viti di fissaggio

## Applicazione

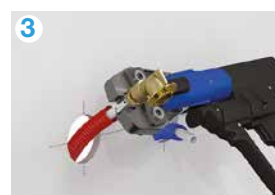
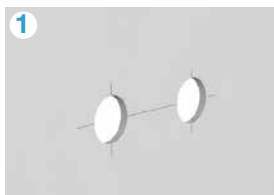
La piastra di supporto ROBIFIX MC, interasse 150 mm, viene fissata sulla parete in cartongesso e ospita due speciali gomiti per il collegamento diretto al tubo multistrato. Una volta fissata, la piastra può essere ricoperta con la colla per piastrelle e rivestita con le stesse piastrelle della cabina doccia o della vasca da bagno.

## Installazione

Prima di iniziare assicurarsi che i tramezzi siano realizzati in cartongesso idrorepellente consentendo la realizzazione di rivestimenti idonei per ambienti umidi. In caso contrario applicare sotto le piastrelle un fondo che protegga il cartongesso dall'acqua.

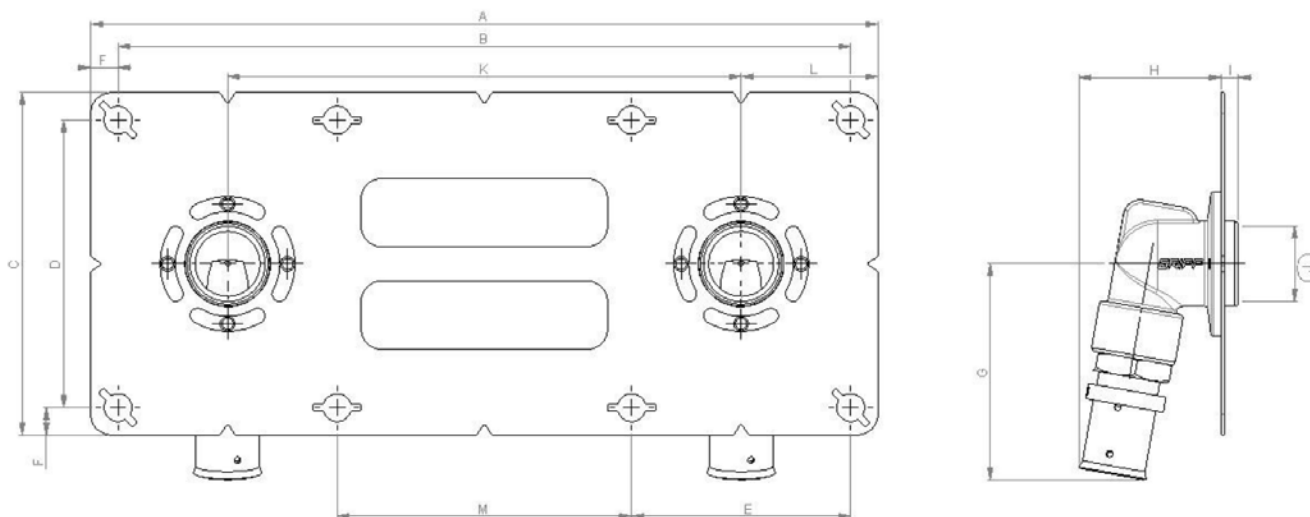
Procedimento per l'installazione:

1. Usando come dima gli indicatori presenti sulla piastra tracciare sulla parete di cartongesso gli interassi e praticare due fori diametro 51mm con una sega a tazza.
2. Estrarre i tubi multistrato dalla parete, regolarne la lunghezza tagliando le estremità con una pinza taglia tubo assicurandosi di effettuare un taglio a 90°.
3. Inserire il tubo multistrato nel raccordo fino a battuta e pinzare usando inserti con profilo U-H-TH
4. Fissare i raccordi alla piastra senza serrare le viti (viti in dotazione). Non piegare il tubo multistrato. Effettuare la prova di tenuta idraulica prima del fissaggio definitivo.
5. Posizionare orizzontalmente la piastra e praticare 8 fori (Ø8mm) per il fissaggio.
6. Fissare la piastra tramite gli 8 tasselli forniti nella confezione. Serrare le viti portando a completa espansione i tasselli. Per eliminare eccessive sporgenze rimuovere le viti dai tasselli.
7. Serrare le viti di fissaggio dei raccordi sulla piastra.
8. Grazie allo spessore ridotto della piastra è possibile annegarla nella colla per l'incollaggio delle piastrelle. Si consiglia di prevedere l'applicazione di uno strato impermeabilizzante sulla piastra metallica.



## Dimensioni d'ingombro (mm)

Descrizione	A	B	C	D	E	F	G	H	I	J	K	L	M
	mm	mm	mm	mm	mm	mm	mm	mm	mm	mm	mm	mm	mm
Robifix MC 150	230	115	100	84	50	7,5	63	42	5	8	50	40	86



## Testi di capitolato

### ROBIFIX® MC 150

Kit di fissaggio per rubinetteria su pareti in cartongesso e tubo multistrato, **Serie ROBIFIX® MC** - marca WATTS, idoneo all'installazione di rubinetti per docce e vasche da bagno con interasse di 150mm. Il kit comprende: piastra per ROBIFIX® interasse 150mm (230X100mm), 2 gomiti in ottone per tubo multistrato Ø16x2 e Ø20x2 a pinzare (profilo U-H-TH) e attacco F1/2" conformi ai requisiti ISO EN NF21003, 8 tasselli e 8 viti di fissaggio.

Le descrizioni e le fotografie contenute nel presente documento si intendono fornite a semplice titolo informativo e non impegnativo. Watts Industries si riserva il diritto di apportare, senza alcun preavviso, qualsiasi modifica tecnica ed estetica ai propri prodotti. Attenzione: tutte le condizioni di vendita e i contratti sono espressamente subordinati all'accettazione da parte dell'acquirente dei termini e delle condizioni Watts pubblicate sul sito [www.watts.eu/it](http://www.watts.eu/it). Sin d'ora Watts si oppone a qualsiasi condizione diversa o integrativa rispetto ai propri termini, contenuta in qualsivoglia comunicazione da parte dell'acquirente se non è espressamente firmata da un rappresentante WATTS.

**WATTS®**



Watts Industries Italia S.r.l.

Via Brenno, 21 • 20853 Biassono (MB) • Italy

Tel. +39 039 4986.1

[infowattsitalia@wattswater.com](mailto:infowattsitalia@wattswater.com) • [www.watts.eu/it](http://www.watts.eu/it)