

ROBIFIX MC MONO

Kit di fissaggio per rubinetteria su pareti in cartongesso e tubo multistrato

Technical Data Sheet



Descrizione

ROBIFIX MC è un kit appositamente studiato per il fissaggio di rubinetti o utenze su pareti in cartongesso o a nido d'ape. Idoneo all'installazione di rubinetti da giardino, WC o attacchi per lavatrici o lavastoviglie e raccordo a pressione per tubo multistrato diametro 16x2mm.



ROBIFIX MC MONO

Kit di fissaggio

Codice	ConneSSIONE	Diametro in uscita	Ø tubo
008868IT	ad angolo retto	F 1/2"	Ø16

Importante:

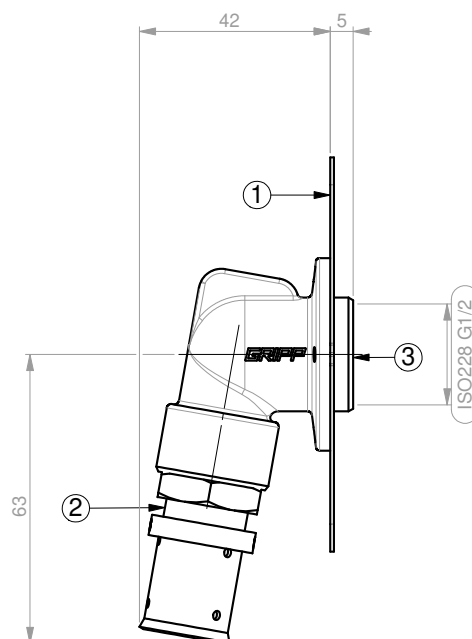
I raccordi DN16x2mm conformi ai requisiti ISO EN NF 21003 possono essere utilizzati con tubi multistrato conformi alla ISO EN NF 21003 della stessa dimensione. Le giunzioni devono essere realizzate con una pressatrice dotata di un set di ganasce con profilo U, H, TH con una forza minima di 15 kN.

Caratteristiche tecniche

Temperatura di esercizio	Fare riferimento alla marcatura sul tubo utilizzato
Pressione di esercizio ammissibile (PFA) in acqua	Fare riferimento alla marcatura sul tubo utilizzato
Fluidi consentiti	Acqua potabile

Nomenclatura e materiali

N°	Descrizione	Materiali
1	Piastra ROBIFIX Mono	Acciaio zincato
2	Raccordo multistrato F1/2" - 16W	Ottone CW617N
3	Gomito Robifix FF 1/2"	Ottone CW617N



Certificazioni

ACS

Raccordi DN16x2mm conformi ai requisiti **ISO EN NF21003**.

Composizione del kit

Il kit comprende:

- Piastra per ROBIFIX® (80X86mm)
- 1 gomito in ottone per tubo multistrato Ø16x2mm a pinzare (profilo U-H-TH) con attacco F1/2"
- 4 tasselli e 4 viti di fissaggio

Applicazione

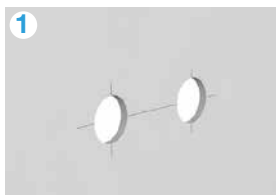
La piastra di supporto monostrato ROBIFIX MC viene fissata all'esterno della parete ed è dotata di due speciali gomiti per il collegamento diretto al tubo multistrato. Una volta fissata, la piastra, può essere ricoperta con la colla per piastrelle e rivestita con le piastrelle.

Installazione

Prima di iniziare assicurarsi che i tramezzi siano realizzati in cartongesso idrorepellente consentendo la realizzazione di rivestimenti idonei per ambienti umidi. In caso contrario applicare sotto le piastrelle un fondo che protegga il cartongesso dall'acqua.

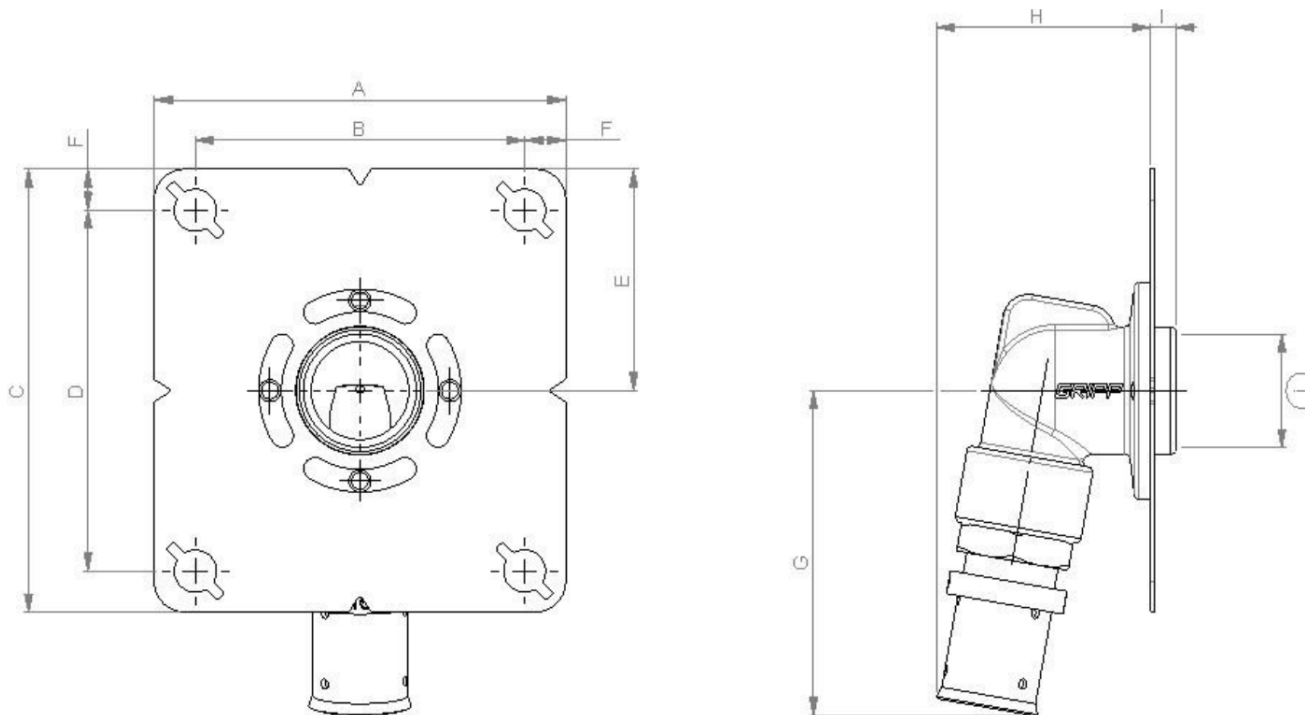
Procedimento per l'installazione:

1. Usando come dima gli indicatori presenti sulla piastra tracciare sulla parete di cartongesso gli interassi e praticare un foro diametro 51mm con una sega a tazza.
2. Estrarre i tubi multistrato dalla parete, regolarne la lunghezza tagliando le estremità con una pinza taglia tubo assicurandosi di effettuare un taglio a 90°.
3. Inserire il tubo multistrato nel raccordo fino a battuta e pinzare usando inserti con profilo U-H-TH
4. Fissare il raccordo alla piastra senza serrare le viti (viti in dotazione). Non piegare il tubo multistrato. Effettuare la prova di tenuta idraulica prima del fissaggio definitivo.
5. Posizionare orizzontalmente la piastra e praticare 4 fori (Ø8mm) per il fissaggio.
6. Fissare la piastra tramite i 4 tasselli forniti nella confezione. Serrare le viti portando a completa espansione i tasselli. Per eliminare eccessive sporgenze rimuovere le viti dai tasselli.
7. Serrare le viti di fissaggio dei raccordi sulla piastra.
8. Grazie allo spessore ridotto della piastra è possibile annegarla nella colla per l'incollaggio delle piastrelle. Si consiglia di prevedere l'applicazione di uno strato impermeabilizzante sulla piastra metallica.



Dimensioni d'ingombro (mm)

Descrizione	A	B	C	D	E	F	G	H	I	J
	mm	mm	mm	mm	mm	mm	mm	mm	mm	mm
Robifix MC MONO	80	64	86	70	43	8	63	42	5	19



Testi di capitolato

ROBIFIX® MC mono

Kit di fissaggio per rubinetteria su pareti in cartongesso e tubo multistrato, **Serie ROBIFIX® MC** - marca WATTS, idoneo all'installazione di WC, attacchi per lavatrici, lavastoviglie. Il kit comprende: piastra per ROBIFIX® mono foro (80X86mm), gomito in ottone per tubo multistrato Ø16x2 a pinzare (profilo U-H-TH) e attacco F1/2" conforme ai requisiti ISO EN NF21003, 4 tasselli e 4 viti di fissaggio.

Le descrizioni e le fotografie contenute nel presente documento si intendono fornite a semplice titolo informativo e non impegnativo. Watts Industries si riserva il diritto di apportare, senza alcun preavviso, qualsiasi modifica tecnica ed estetica ai propri prodotti. Attenzione: tutte le condizioni di vendita e i contratti sono espressamente subordinati all'accettazione da parte dell'acquirente dei termini e delle condizioni Watts pubblicate sul sito www.watts.eu/it. Sin d'ora Watts si oppone a qualsiasi condizione diversa o integrativa rispetto ai propri termini, contenuta in qualsivoglia comunicazione da parte dell'acquirente senonché espressamente firmata da un rappresentante WATTS.

WATTS®



Watts Industries Italia S.r.l.

Via Brenno, 21 • 20853 Biassono (MB) • Italy

Tel. +39 039 4986.1

infowattsitalia@wattswater.com • www.watts.eu/it